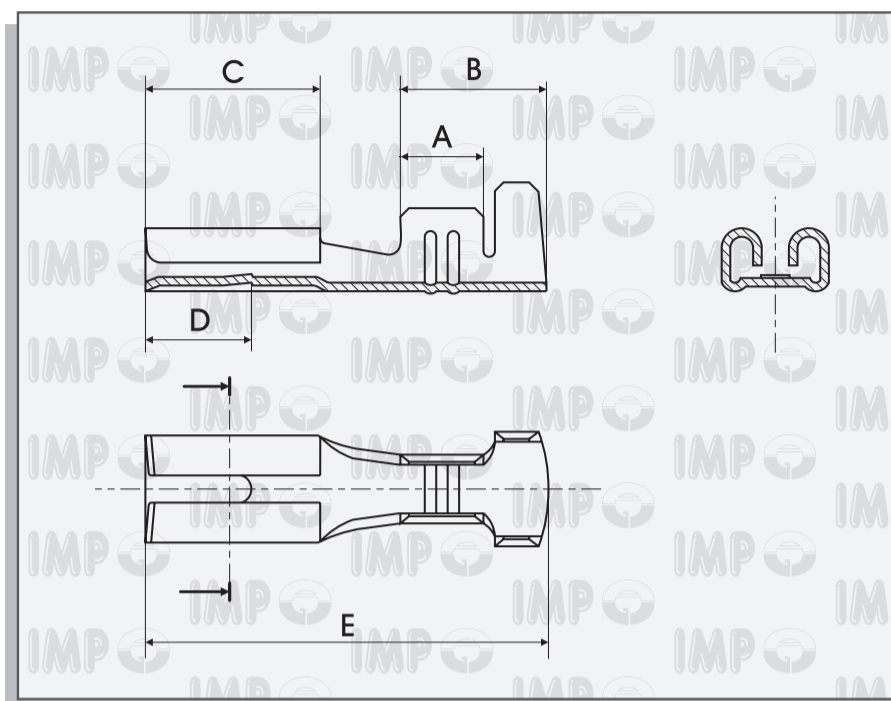


| | |
|-------------------|--------|
| TERMINALI FEMMINA | 2.8 mm |
| FEMALE TERMINALS | 2.8 mm |
| COSSES FEMELLES | 2.8 mm |
| KONEKTOR SAMICE | 2,8mm |



| Sezione cavo Wire range Section câble Průřez vodiče mm ² | O Isolante O Insulation O Gaine O Izolace mm ² | Spess.maschio Tab thick Epaisseur male Samec tloušťka mm | Spess.materiale Material thick Epaisseur matériel Tloušťka materiálu mm | A | B | C | D | E | Codice - Part No Code - Teile Nr. | | Materiale Material Matériel Materiál |
|---|---|--|---|-----|-----|-----|-----|----|--------------------------------------|---------------------|---|
| | | | | | | | | | Bag 5.000 Pcs. 5.000 Pcs. | Reel 10.000 Pcs. | |
| 0,3 - 1 | 1,7 - 2,5 | 0,50 | 0,30 | 2,7 | 5,1 | 6,5 | 3,5 | 14 | 4 27 900 | 4 27 600 | Cu Zn |
| | | | | | | | | | 4 27 800 | 4 27 500 | Cu Zn gal Sn |
| 0,3 - 1 | 1,7 - 2,5 | 0,80 | 0,30 | 2,7 | 5,1 | 6,5 | 3,5 | 14 | 4 27 901 | 4 27 601 | Cu Zn |
| | | | | | | | | | 4 27 801 | 4 27 501 | Cu Zn gal Sn |