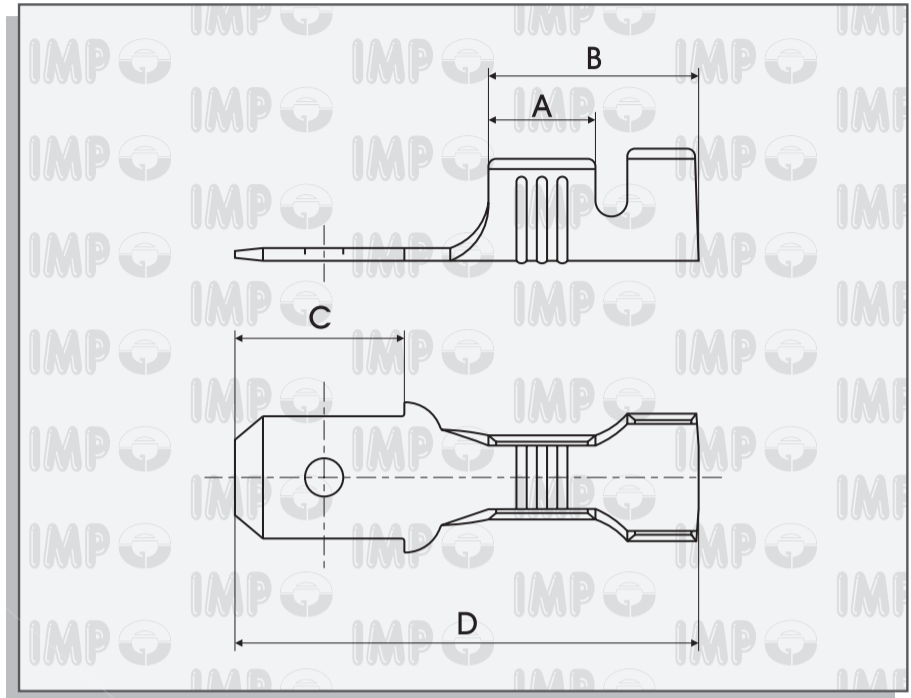


TERMINALI MASCHIO	4.8 mm
MALE TERMINALS	4.8 mm
COSSES MALES	4.8 mm
KONEKTOR SAMEC	4.8 mm



Sezione cavo Wire range Section câble Průřez vodiče mm ²	O Isolante O Insulation O Gaine O Izolace mm ²	Spess.maschio Tab thick Epaisseur male Tloušťka nože mm	Spess.materiale Material thick Epaisseur matériel Tloušťka materiálu mm	A	B	C	D	Codice - Part No Code - Teile Nr.		Materiale Material Matériel Materiál
								Bag 100 Pcs. 5.000 Pcs.	Reel 10.000 Pcs.	
0,3 - 1	1,7 - 2,5	0,50	0,50	4,2	8,3	6,6	18,2	4 27 922	4 27 622	Cu Zn
								4 27 822	4 27 522	Cu Zn gal Sn

Sezione cavo Wire range Section câble Průřez vodiče mm ²	O Isolante O Insulation O Gaine O Izolace mm ²	Spess.maschio Tab thick Epaisseur male Tloušťka nože mm	Spess.materiale Material thick Epaisseur matériel Tloušťka materiálu mm	A	B	C	D	Codice - Part No Code - Teile Nr.		Materiale Material Matériel Materiál
								Bag 100 Pcs. 5.000 Pcs.	Reel 5.000 Pcs.	
0,3 - 1	1,7 - 2,5	0,80	0,80	4,2	8,3	6,6	18,2	4 27 923	4 27 623	Cu Zn
								4 27 823	4 27 523	Cu Zn gal Sn