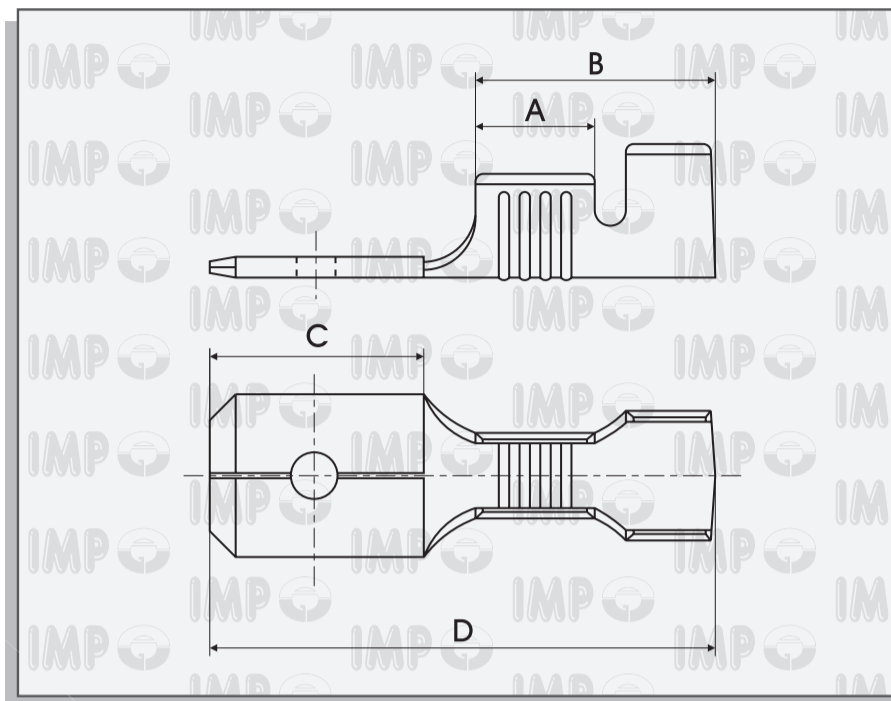


TERMINALI MASCHIO	6.3 x 0.8 mm
MALE TERMINALS	6.3 x 0.8 mm
COSSES MALES	6.3 x 0.8 mm
KONEKTOR SAMEC	6.3 x 0.8 mm



Sezione cavo Wire range Section câble Průřez vodiče mm ²	O Isolante O Insulation O Gaine O Izolace mm ²	Spess.materiale Material thick Epaisseur matériel Tloušťka materiálu mm	A	B	C	D	Codice - Part No Code - Teile Nr.		Materiale Material Matériel Materiál
							Bag 100 Pcs. 5.000 Pcs.	Reel 5.000 Pcs.	
1 - 2,5	2,5 - 4	0,40	4,6	9,3	8,2	19,8	4 27 924	4 27 624	Cu Zn
							4 27 824	4 27 524	Cu Zn gal Sn