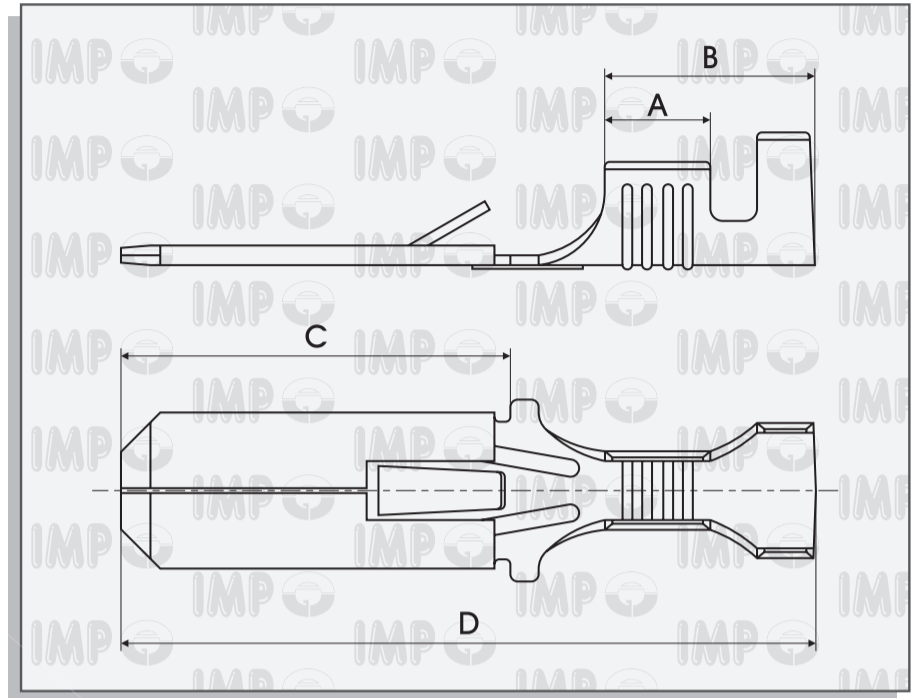


KONEKTOR SAMEC S POJISTNÝM JAZÝČKEM	6.3 x 0.8 mm
MALE TERMINALS FOR MULTIPLE CONNECTIONS	6.3 x 0.8 mm
COSSES MALES POUR CONNEXIONS MULTIPLES	6.3 x 0.8 mm
FLACHSTECKER FÜR VIELFACHANSCHLÜSSE	6.3 x 0.8 mm



Průřez vodiče Wire range Section câble Nennquerschnitt mm ²	O Izolace Olnsulation O Gaine O Isol. mm ²	Tloušťka materiálu Material thick Epaisseur matériel Material dicke mm	A	B	C	D	Obj.číslo - Part No Code - Teile Nr.		Materiál Material Matériel Material
							Bag 100 Pcs. 5.000 Pcs.	Reel 4.000 Pcs.	
0,5 - 1,5	1,9 - 3,3	0,40	4,3	8,5	15,8	28,0	4 27 925	4 27 625	Cu Zn
							4 27 825	4 27 525	Cu Zn gal Sn

Průřez vodiče Wire range Section câble Nennquerschnitt mm ²	O Izolace Olnsulation O Gaine O Isol. mm ²	Tloušťka materiálu Material thick Epaisseur matériel Material dicke mm	A	B	C	D	Obj.číslo - Part No Code - Teile Nr.		Materiál Material Matériel Material
							Bag 100 Pcs. 5.000 Pcs.	Reel 3.500 Pcs.	
0,75 - 2	2,2 - 3,7	0,40	4,3	8,5	15,8	28,0	4 27 926	4 27 626	Cu Zn
							4 27 826	4 27 525	Cu Zn gal Sn