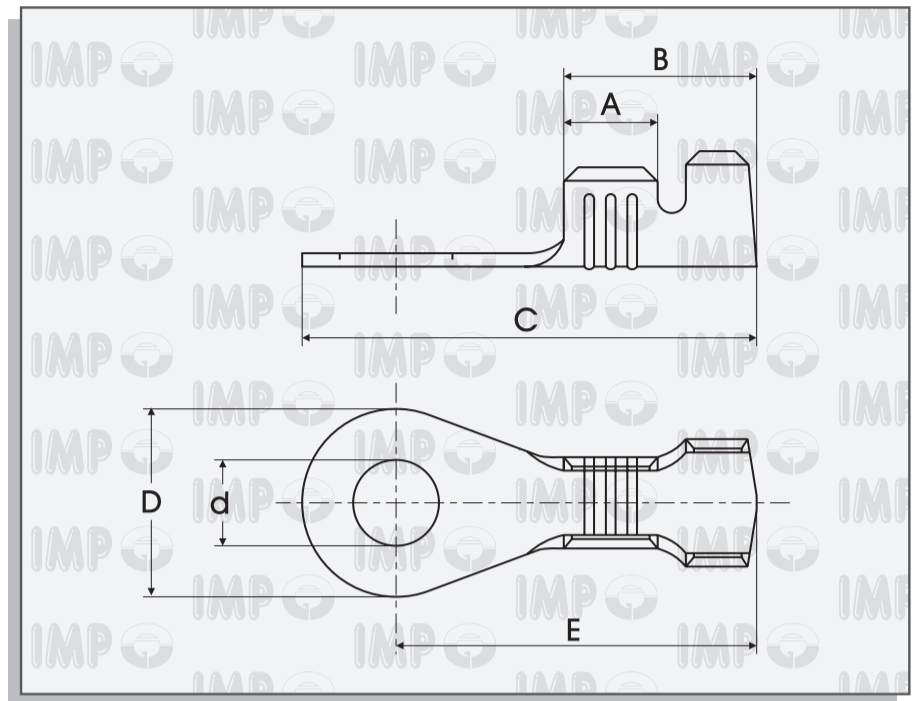


KABELOVÉ OKO

RING TERMINALS

COSSES RONDES

RINGZUNGENENDVERSCHLÜSSEN



Průřez vodiče Wire range Section câble Nennquerschnitt mm ²	O Izolace O Insulation O Gaine O Isol. mm ²	Tloušťka materiálu Material thick Epaisseur matériel Material dicke mm	A	B	C	D	d	E	Obj.číslo - Part No Code - Teile Nr.		Materiál Material Matériel Material
									Bag 100 Pcs. 5.000 Pcs.	Reel 10.000 Pcs.	
0,5 - 1,5	1,9 - 3,3	0,50	3,5	7,2	17,0	7,0	2,7	13,4	4 27 939	4 27 639	Cu Zn
									4 27 839	4 27 539	Cu Zn gal Sn
0,5 - 1,5	1,9 - 3,3	0,50	3,5	7,2	17,0	7,0	3,2	13,4	4 27 940	4 27 640	Cu Zn
									4 27 840	4 27 540	Cu Zn gal Sn
0,5 - 1,5	1,9 - 3,3	0,50	3,5	7,2	17,0	7,0	4,2	13,4	4 27 942	4 27 642	Cu Zn
									4 27 842	4 27 542	Cu Zn gal Sn