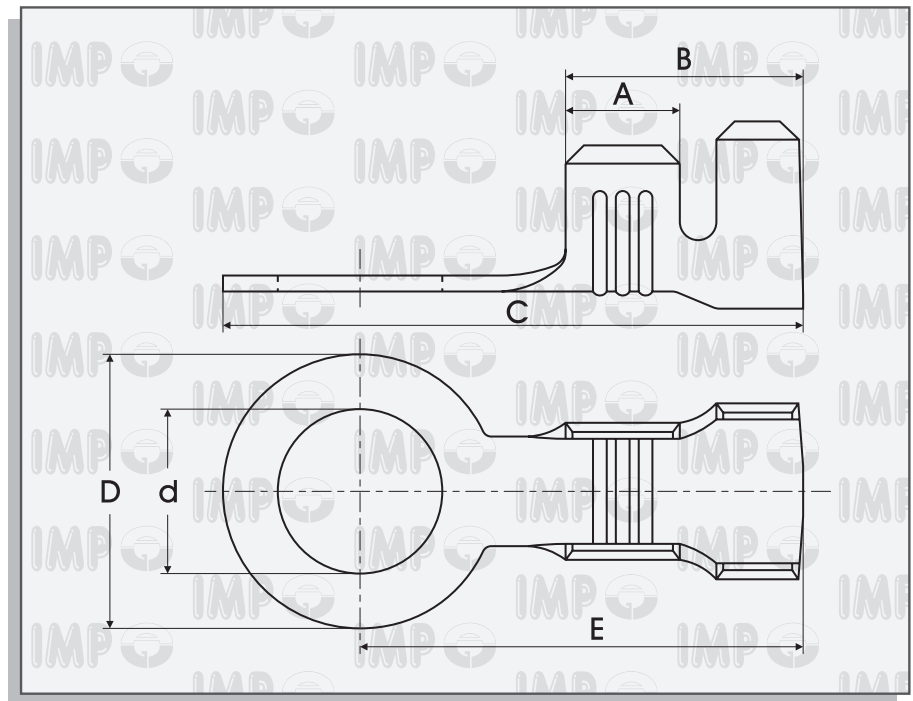


KABELOVÉ OKO

RING TERMINALS

COSSES RONDES

RINGZUNGENENDVERSCHLÜSSEN



Průřez vodiče Wire range Section câble Nennquerschnitt mm <sup>2</sup>	O Izolace O Insulation O Gaine O Isol. mm <sup>2</sup>	Tloušťka materiálu Material thick Epaisseur matériel Material dicke mm	A	B	C	D	d	E	Obj.číslo - Part No Code - Teile Nr.		Materiál Material Matériel Material
									Bag 100 Pcs. 5.000 Pcs.	Reel 2.500 Pcs.	
3 - 6	4,2 - 5,1	0,70	5,0	10,4	25,4	12,0	6,2	13,4	4 27 948	4 27 648	Cu Zn
									4 27 848	4 27 548	Cu Zn gal Sn
3 - 6	4,2 - 5,1	0,70	5,0	10,4	25,4	12,0	7,2	13,4	4 27 950	4 27 650	Cu Zn
									4 27 850	4 27 550	Cu Zn gal Sn
3 - 6	4,2 - 5,1	0,70	5,0	10,4	26,3	13,7	8,2	13,4	4 27 952	4 27 652	Cu Zn
									4 27 852	4 27 552	Cu Zn gal Sn