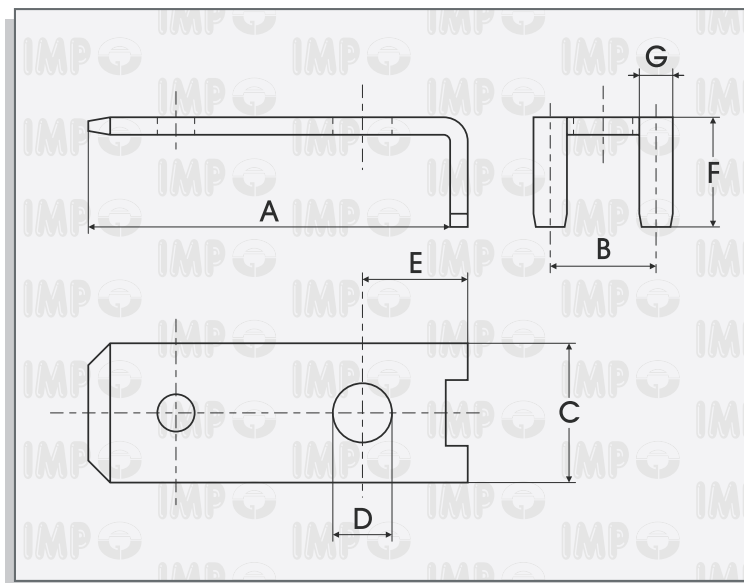


LETOVACÍ KONEKTOR DO TIŠTĚNÝCH OBVODŮ	6.3 mm
TABS FOR PRINTED CIRCUIT	6.3 mm
LANGUETTES POUR CIRCUIT IMPRIMÉ	6.3 mm
FLACHSTECKER FÜR GEDRUCKTE SCHALTUNG	6.3 mm



Tloušťka konektoru Tab thick Epaisseur male Steckdicke mm	Tloušťka materiálu Material thick Epaisseur matériel Material dicke mm	A	B	C	D	E	F	G	Obj. číslo - Part No. Code - Teile Nr.	Materiál Material Matériel Material
									PVC sáček 100 ks 5.000 ks	
0,80	0,80	16,5	4,8	6,3	2,7	4,8	5,0	1,5	4 25 894	Cu Zn
									4 25 895	Cu Zn gal Sn