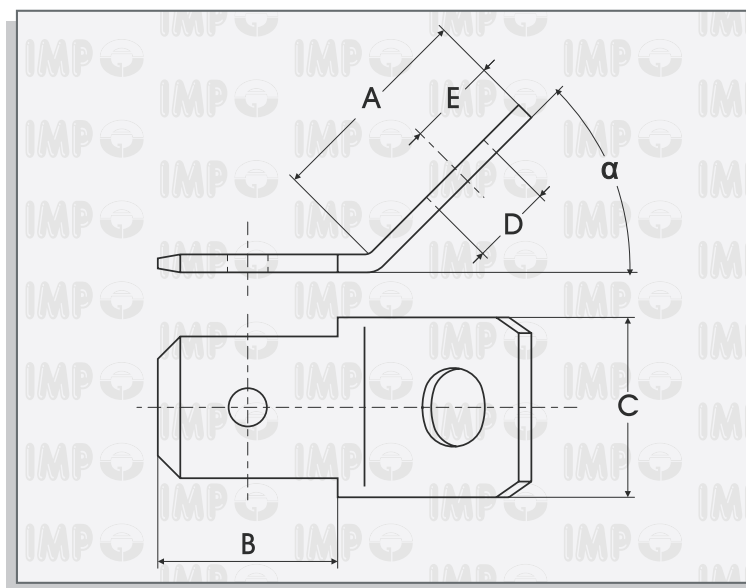



NÝTOVACÍ KONEKTOR	6.3 mm
TABS	6.3 mm
LANGUETTES	6.3 mm
FLACHSTECKER	6.3 mm



Tloušťka konektoru Tab thick Epaisseur male Steckdicke mm	Tloušťka materiálu Material thick Epaisseur matériel Material dicke mm	A	B	C	D	E	α	Obj. číslo - Part No. Code - Teile Nr.	Materiál Material Matériel Material
								PVC sáček 100 ks 5.000 ks 	
0,80	0,80	9,4	8,0	8,0	2,7	4,0	45°	4 25 840	Cu Zn
								4 25 841	Cu Zn gal Sn
0,80	0,80	9,4	8,0	8,0	3,2	4,0	45°	4 25 842	Cu Zn
								4 25 843	Cu Zn gal Sn
0,80	0,80	9,4	8,0	8,0	4,2	4,0	45°	4 25 844	Cu Zn
								4 25 845	Cu Zn gal Sn
0,80	0,80	9,4	8,0	8,0	5,2	4,0	45°	4 25 846	Cu Zn
								4 25 847	Cu Zn gal Sn
0,80	0,80	9,4	8,0	8,0	6,2	4,0	45°	4 25 848	Cu Zn
								4 25 849	Cu Zn gal Sn