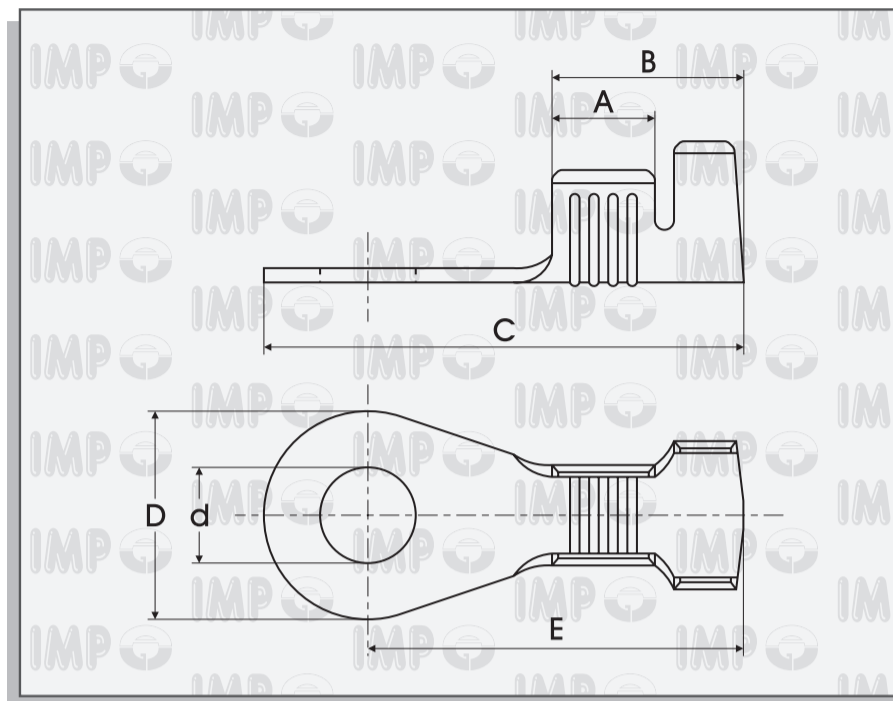


KABELOVÉ OKO

RING TERMINALS

COSSES RONDES

RINGZUNGENENDVERSCHLÜSSEN



Průřez vodiče Wire range Section câble Nennquerschnitt mm ²	Ø Izolace Ø Insulation Ø Gaine Ø Isol. mm ²	Tloušťka materiálu Material thick Epaisseur matériel Material dicke mm	A	B	C	D	d	E	Obj.číslo - Part No Code - Teile Nr.		Materiál Material Matériel Material
									Bag 100 Pcs. 5.000 Pcs.	Reel 5.000 Pcs.	
1,0 - 2,5	2,5 - 4,0	0,50	4,0	8,0	20,0	8,7	4,2	15,7	4 27 943	4 27 643	Cu Zn
									4 27 843	4 27 543	Cu Zn gal Sn
1,0 - 2,5	2,5 - 4,0	0,50	4,0	8,0	20,0	8,7	5,2	15,7	4 27 944	4 27 644	Cu Zn
									4 27 844	4 27 544	Cu Zn gal Sn
1,0 - 2,5	2,5 - 4,0	0,50	4,0	8,0	20,0	8,7	6,2	15,7	4 27 946	4 27 646	Cu Zn
									4 27 846	4 27 546	Cu Zn gal Sn