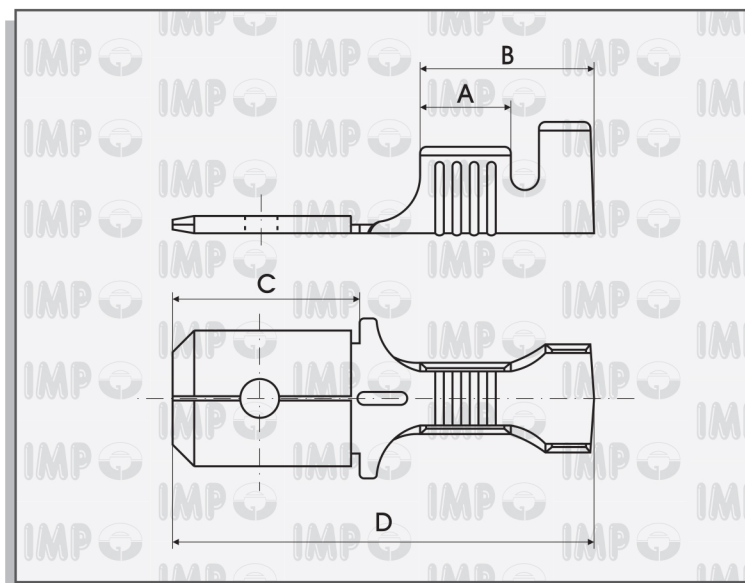


TERMINALI MASCHIO	6.3 x 0.8 mm
MALE TERMINALS	6.3 x 0.8 mm
COSSES MALES	6.3 x 0.8 mm
KONEKTOR SAMEC	6.3 x 0.8 mm



Sezione cavo Wire range Section câble Průřez vodiče mm <sup>2</sup>	Ø Isolante Ø Insulation Ø Gaine Průměr izolace mm <sup>2</sup>	Spess.materiale Material thick Epaisseur matériel Tloušťka materiálu mm	A	B	C	D	Codice - Part No Code - Teile Nr.		Materiale Material Matériel Material
							Sáček 100 ks 5000 ks	Role 5000 ks	
0,5 - 1,5	1,9 - 3,3	0,38	4,3	8,4	8,2	19,5	4 27 924-2	4 27 924-2 R5	Cu Zn
							4 27 824-2	4 27 824-2 R5	Cu Zn gal Sn
1 - 2,5	2,5 - 4	0,38	4,3	8,4	8,2	19,5	4 27 924-3	4 27 924-3 R5	Cu Zn
							4 27 824-3	4 27 824-3 R5	Cu Zn gal Sn