



Installation instructions for part 95-3305 or 99-3305

GM multi-kit 2006-up 95-3305 or 99-3305

KIT FEATURES

95-3305:

- ISO DDIN radio provision

99-3305:

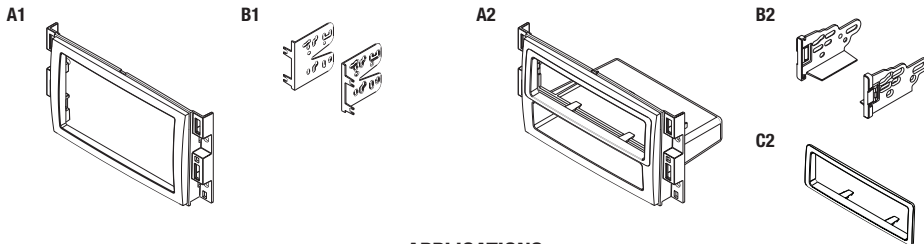
- DIN radio provision with pocket
- ISO DIN radio provision with pocket



KIT COMPONENTS

95-3305: • A1) ISO DDIN radio housing • B1) ISO DDIN radio brackets

99-3305: • A2) Radio housing • B2) ISO DIN radio brackets • C2) ISO DIN trim plate



APPLICATIONS

See application list inside cover

WIRING & ANTENNA CONNECTIONS (sold separately)

Wiring Harness:

- Please visit metraonline.com for harness options

Antenna Adapter:

- Please visit metraonline.com for antenna adapter options

TOOLS REQUIRED

- Panel removal tool • Phillips screwdriver
- 7mm & 10mm Socket Wrench • Torx driver
- Allen wrench

CAUTION! All accessories, switches, climate controls panels, and especially air bag indicator lights must be connected before cycling the ignition. Also, do not remove the factory radio with the key in the on position, or while the vehicle is running.



95-3305 or 99-3305

Applications

Buick	
Enclave	2008-2012
Lucerne	2006-2011
Chevrolet	
Avalanche	2007-2013
Captiva Sport.....	2012-2015
Equinox	2007-2009
Express	2008-up
Impala	2006-2013
Impala Limited (Fleet)	2014-2016
Monte Carlo	2006-2007
Silverado**	2007-2013
Silverado 2500/3500	2014
Suburban	2007-2014
Tahoe	2007-2014
Traverse	2009-2012
GMC	
Acadia	2007-2012
Savana	2008-up
Sierra**	2007-2013
Sierra 2500/3500	2014
Yukon	2007-2014
Hummer	
H2	2008-2009
Pontiac	
Torrent	2007-2009
Saturn	
Outlook	2007-2010
Vue	2008-2010
Suzuki	
XL-7	2007-2009

**Excluding classic models

Table of Contents

Dash Disassembly	
- Buick Enclave 2008-2012	7
- Buick Lucerne 2006-2011	3
- Chevrolet Avalanche 2007-2013	3
- Chevrolet Captiva Sport 2012-2015	8
- Chevrolet Equinox 2007-2009	6
- Chevrolet Express 2008-up	4
- Chevrolet Impala 2006-2013	3
- Chevrolet impala Limited (Fleet) 2014-2016	3
- Chevrolet Monte Carlo 2006-2007	3
- Chevrolet Silverado Pickup (excluding classic models) 2007-2013	3
- Chevrolet Silverado 2500/3500 2014	3
- Chevrolet Suburban 2007-2014	3
- Chevrolet Tahoe 2007-2014	3
- Chevrolet Traverse 2009-2012	7
- GMC Acadia 2007-2012	7
- GMC Savana 2008-up	4
- GMC Sierra (excluding classic models) 2007-2013	3
- GMC Sierra 2500/3500 2014	3
- GMC Yukon 2007-2014	3
- Hummer H2 2008-2009	8
- Pontiac Torrent 2007-2009	6
- Saturn Outlook 2007-2010	7
- Saturn Vue 2008-2010	8
- Suzuki XL-7 2007-2009	5
Kit Assembly	
- ISO DDIN radio provision	9
- DIN radio provision with pocket	10
- ISO DIN radio provision with pocket	11

Dash Disassembly

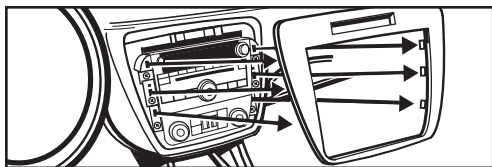
**Buick Lucerne 2006-2011/
Chevrolet Impala 2006-2013,
Impala Limited (Fleet) 2014-2016,
Monte Carlo 2006-2007**

1. Unclip and remove the trim panel around radio and A/C control. (Figure A)
2. Remove (6) 7mm screws to extract radio and A/C control from sub dash. (Figure B)

Continue to kit assembly



(Figure A)

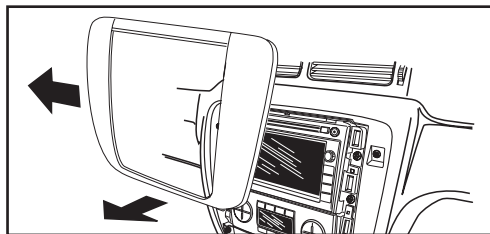


(Figure B)

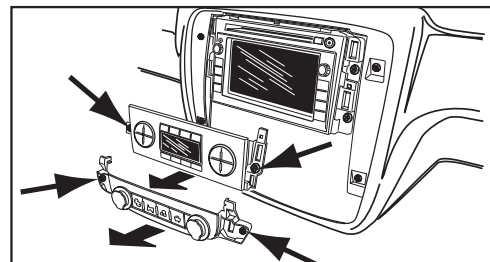
**Chevrolet Avalanche 2007-2013,
Silverado (excluding classic models) 2007-2013, Tahoe/Suburban 2007-2014,
Silverado 2500/3500 2014 / GMC Yukon 2007-2014,
Sierra (excluding classic models) 2007-2013, Sierra 2500/3500 2014**

1. Unclip and remove radio trim panel. (Figure A)
2. Remove (2) 7mm screws securing switch panel below climate controls. Unplug and remove switch panel. (Figure B)
3. Remove (2) 7mm screws securing climate controls. Unplug and remove climate controls. (Figure B)
4. Remove (4) 7mm screws securing radio. Unplug and remove the radio. (Figure C)

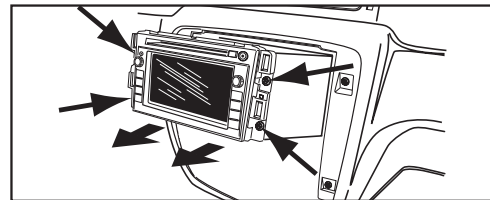
Continue to kit assembly



(Figure A)



(Figure B)



(Figure C)

Dash Disassembly

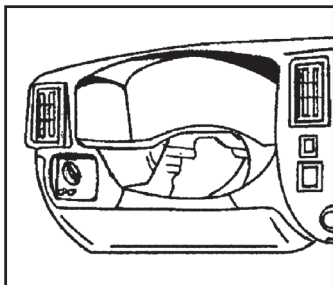
Chevy Express/GMC Savana 2008-up

1. Remove (2) 10mm bolts from below knee bolster under steering column and remove panel. (Figure A)
2. Remove (2) 10mm bolts from panel below passenger dash airbag and remove panel. (Figure B)
3. Unsnap and remove radio and instrument cluster panel. (Figure C)

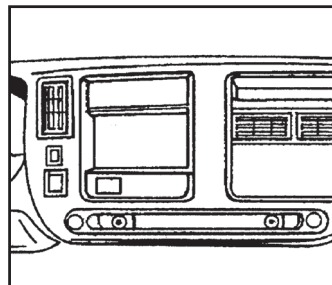
Note: To access radio it may not be necessary to completely remove radio and instrument cluster panel.

4. Remove (4) 7mm bolts to remove radio. (Figure D)

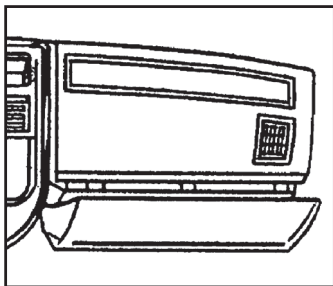
Continue to kit assembly



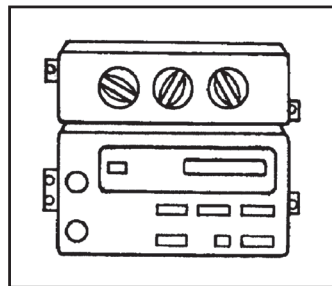
(Figure A)



(Figure C)



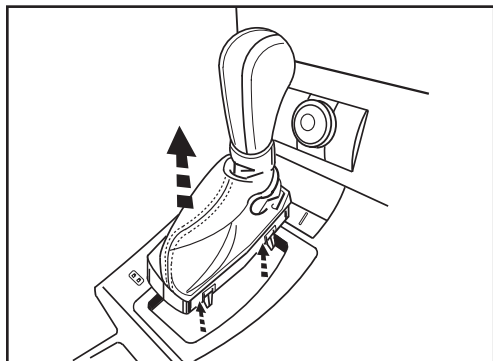
(Figure B)



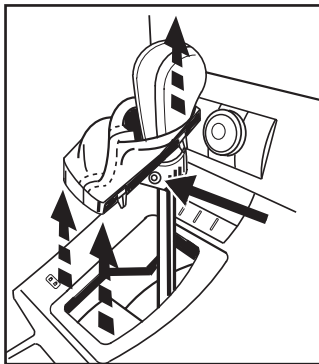
(Figure D)

Dash Disassembly Suzuki XL-7 2007-2009

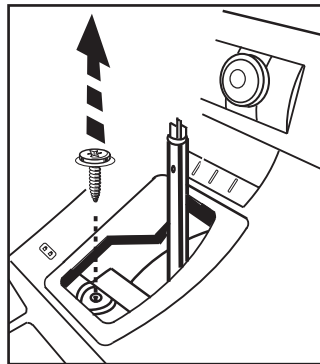
1. Press in on sides of the shifter boot to release it from the shifter trim panel. (Figure A)
2. Lift the boot up to access the Allen screw securing the shifter knob to the shifter lever. Loosen the Allen screw and remove the shifter knob. (Figure B)
3. Remove (1) Torx screw from the shifter trim panel. (Figure C), then using the panel removal tool



(Figure A)



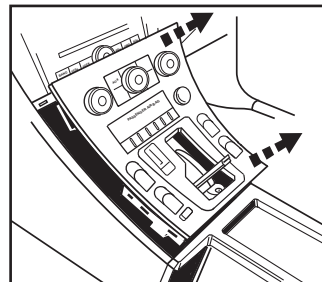
(Figure B)



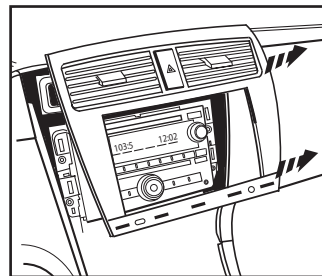
(Figure C)

4. Using a panel removal tool unsnap the radio trim panel. Unplug and remove the panel. (Figure D)
5. Remove (4) 7mm screws securing the radio. Unplug and remove the radio.

Continue to kit assembly



(Figure D)



(Figure E)

Dash Disassembly Chevy Equinox/Pontiac, Torrent 2007-2009

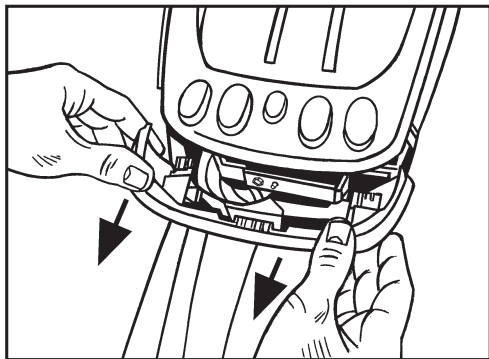
1. Unsnap panel below power window switch and remove. (Figure A)

Note: This allows you to unplug the window switch easier.

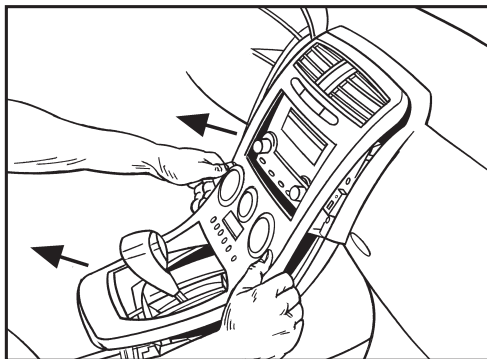
2. Unsnap and remove entire panel surrounding radio and shifter. (Figure B, next page)

3. Remove (4) 7mm screws securing radio. Unplug and remove the radio. (Figure C, next page)

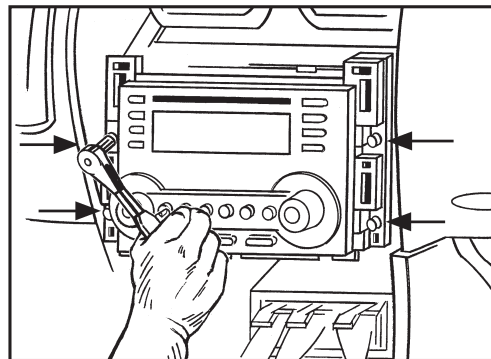
Continue to kit assembly



(Figure A)



(Figure B)

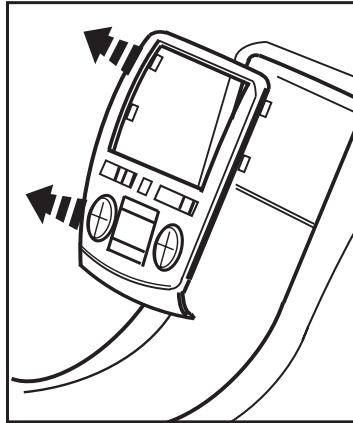


(Figure C)

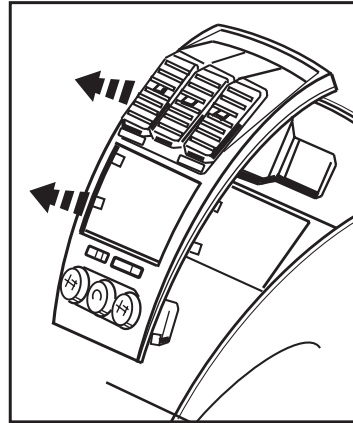
Dash Disassembly**Buick Enclave 2008-2012/Chevy Traverse 2009-2012/
GMC Acadia 2007-2012/Saturn Outlook 2007-2010**

1. Unclip the radio trim panel including the climate controls.
2. Unplug the climate controls and remove the panel.
3. Remove (4) 7mm screws securing the radio. Unplug and remove the radio.

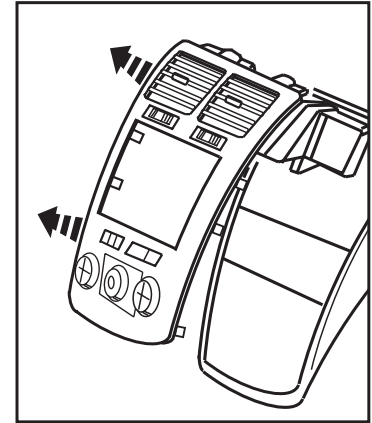
Continue to kit assembly



Buick Enclave/Chevy Traverse



GMC Acadia



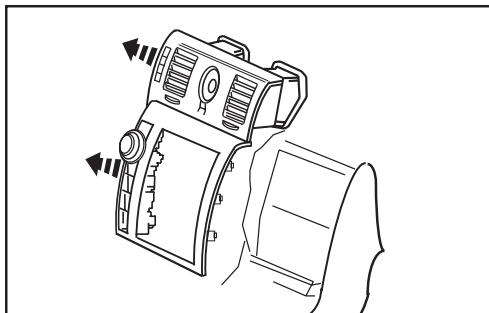
Saturn Outlook

Dash Disassembly

Hummer H2 2008-2009

1. Unclip the radio trim panel including the A/C vents.
2. Unplug any harnesses connected to the panel, and then remove the panel. (Figure A)
3. Remove (4) 7mm screws securing the climate controls.
4. Unplug and remove the climate controls.
5. Remove (4) 7mm screws securing the radio. Unplug and remove the radio.

Continue to kit assembly

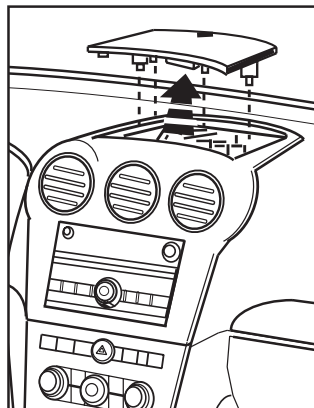


(Figure A)

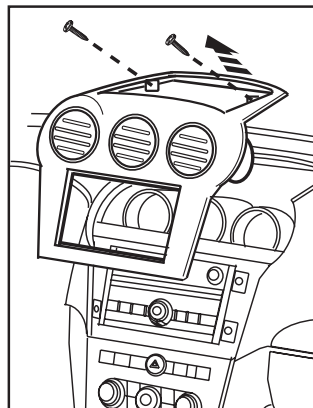
Chevrolet Captiva Sport 2012-2015/Saturn Vue 2008-2010

1. Unclip and remove the trim panel on top of the radio trim panel. (Figure A)
2. Remove (2) Phillips screws exposed under panel previously removed. (Figure B)
3. Unclip and remove the radio trim panel including the A/C vents. (Figure B)
4. Unclip and remove the trim panel surrounding the shifter including the climate controls. (Figure C)
5. Remove (4) 7mm screws securing the radio. Unplug and remove the radio.

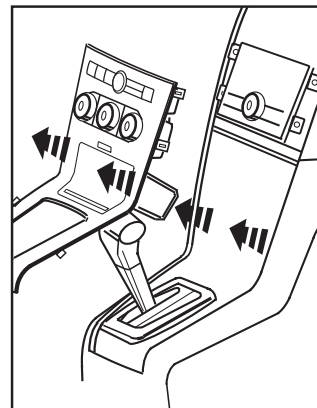
Continue to kit assembly



(Figure A)



(Figure B)



(Figure C)

Kit Assembly

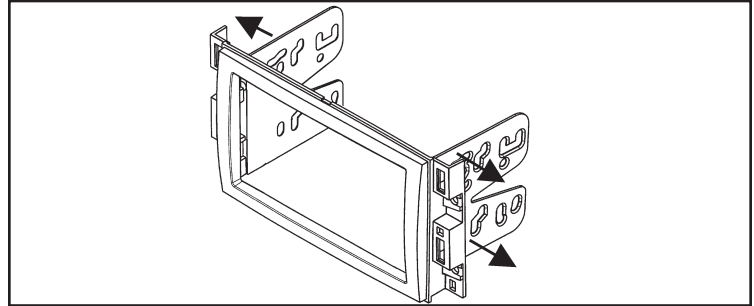
ISO DDIN radio provision

1. Slide the *ISO DDIN radio brackets* into the *radio housing*, aligning the holes in the *radio housing* to the clips on the brackets. (Figure A)
2. Slide the radio into the completed assembly, and then secure using the screws supplied with the radio. (Figure B)
3. Locate the factory wiring harness and antenna connector in the

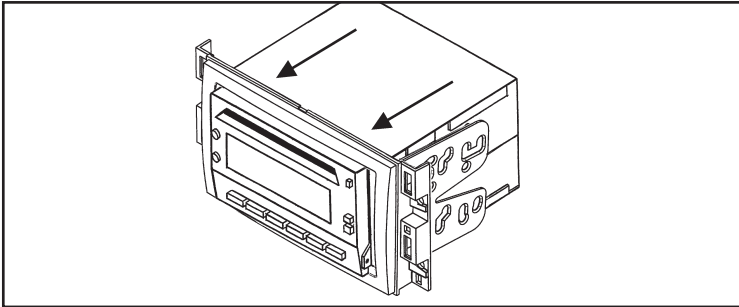
dash and complete all necessary connections to the radio. Metra recommends using the proper mating adapter from Metra or AXXESS. Test the radio for proper operation.

4. Reassemble the dash in reverse order of disassembly.

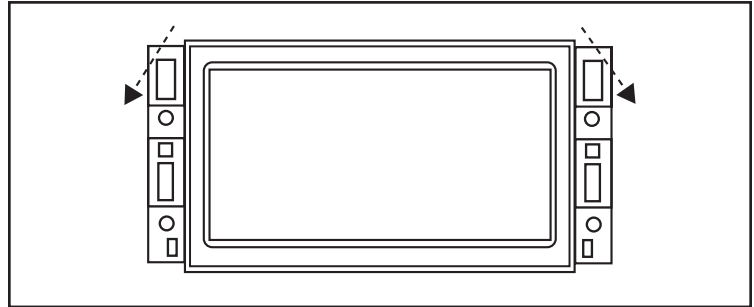
Suzuki XL-7 only: Trim the top corners of the *radio housing*. (Figure C)



(Figure A)



(Figure B)



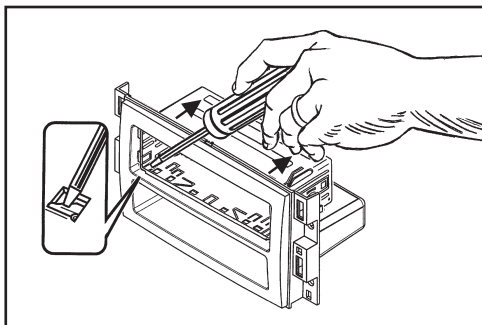
(Figure C)

Kit Assembly

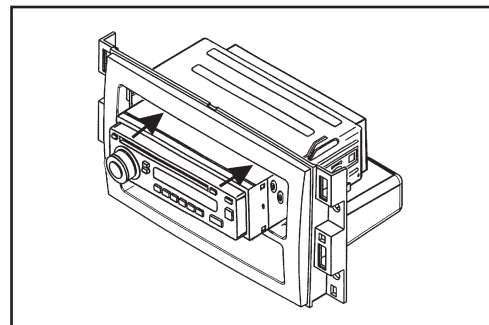
DIN radio provision with pocket

1. Remove the metal DIN sleeve from the aftermarket radio.
2. Slide the sleeve into the *radio housing* and secure by bending the metal locking tabs down. (Figure A)
3. Slide the radio into the sleeve until it clicks in. (Figure B)
4. Locate the factory wiring harness and antenna connector in the dash and complete all necessary connections to the radio. Metra recommends using the proper mating adapter from Metra or AXCESS. Test the radio for proper operation.
5. Reassemble the dash in reverse order of disassembly.

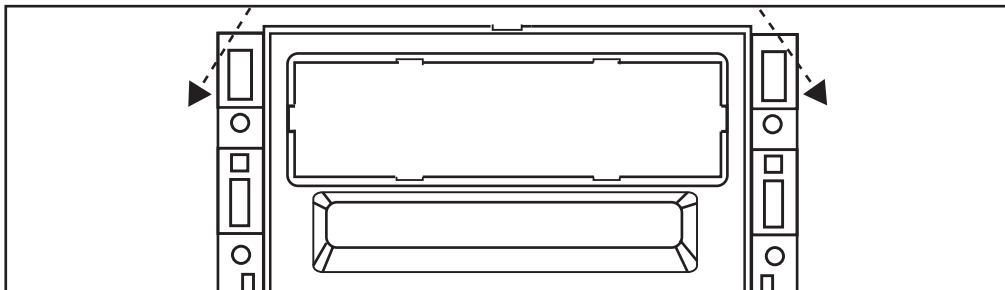
Suzuki XL-7 only: Trim the top corners of the *radio housing*. (Figure C)



(Figure A)



(Figure B)



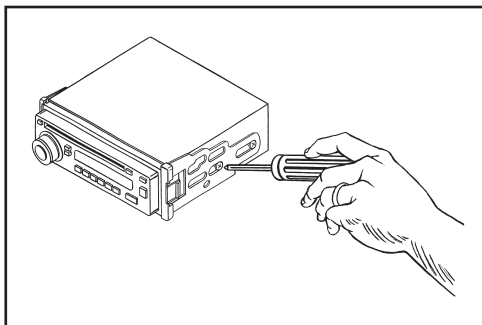
(Figure C)

Kit Assembly

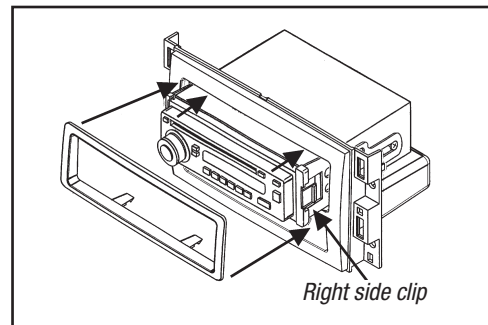
ISO DIN radio provision with pocket

1. Remove the metal DIN sleeve and trim ring from the aftermarket radio.
2. Secure the *ISO DIN radio brackets* to the radio with the screws supplied with the radio. (Figure A)
3. Slide the radio into the *radio housing* until the side clips engage. (Figure B)
4. Snap the *ISO DIN trim plate* into the *radio housing*. (Figure B)
5. Locate the factory wiring harness and antenna connector in the dash and complete all necessary connections to the radio. Metra recommends using the proper mating adapter from Metra or AXCESS. Test the radio for proper operation.
6. Reassemble the dash in reverse order of disassembly.

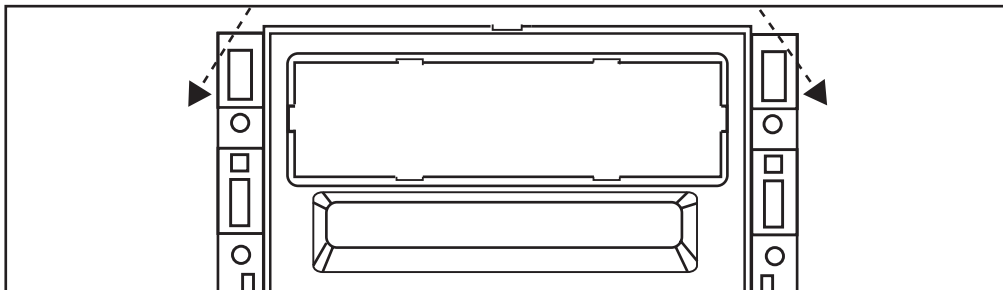
Suzuki XL-7 only: Trim the top corners of the *radio housing*. (Figure C)



(Figure A)



(Figure B)



(Figure C)



Installation instructions for part 95-3305 or 99-3305



IMPORTANT

If you are having difficulties with the installation of this product, please call our Tech Support line at **1-800-253-TECH**. Before doing so, look over the instructions a second time, and make sure the installation was performed exactly as the instructions are stated. Please have the vehicle apart and ready to perform troubleshooting steps before calling.



KNOWLEDGE IS POWER

Enhance your installation and fabrication skills by enrolling in the most recognized and respected mobile electronics school in our industry. Log onto www.installerinstitute.com or call 800-354-6782 for more information and take steps toward a better tomorrow.



Metra recommends MECP certified technicians

REV 11/2/2016 INST-3305



Instrucciones de instalación para la pieza 95-3305 or 99-3305

GM multi-kit 2006-up 95-3305 or 99-3305

CARACTERÍSTICAS DEL KIT

95-3305:

- Provisión de radio ISO DDIN

99-3305:

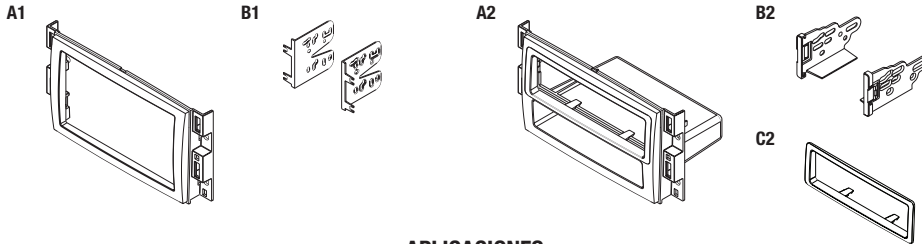
- Provisión de radio DIN con cavidad
- Provisión de radio ISO DIN con cavidad



COMPONENTES DEL KIT

95-3305: • A1) Carcasa del radio ISO DDIN • B1) Soportes de radio ISO DDIN

99-3305: • A2) Carcasa del radio • B2) Soportes de radio ISO DIN • C2) Placa de moldura ISO DIN



APLICACIONES

Ver interior de la portada

CABLEADO Y CONEXIONES DE ANTENA

(se venden por separado)

Arnés de cableado:

- Visite metraonline.com para las opciones del arnés

Adaptador de antena:

- Visite metraonline.com para opciones del adaptador de antena

HERRAMIENTAS REQUERIDAS

- Herramienta para quitar paneles • Destornillador Phillips
- llave de tubo 7mm y 10mm • Destornillador Torx
- llave Allen

¡PRECAUCIÓN! Todos los accesorios, interruptores, paneles de controles de clima y especialmente las luces del indicador de las bolsas de aire deben estar conectados antes ciclar la ignición. Además, no quite el radio de fábrica con la llave en la posición o de encendido ni con el vehículo funcionando.

Aplicaciones

Buick	
Enclave	2008-2012
Lucerne	2006-2011
Chevrolet	
Avalanche	2007-2013
Captiva Sport.....	2012-2015
Equinox	2007-2009
Express	2008 y mas
Impala	2006-2013
Impala Limited (Flota)	2014-2016
Monte Carlo	2006-2007
Silverado**	2007-2013
Silverado 2500/3500	2014
Suburban	2007-2014
Tahoe	2007-2014
Traverse	2009-2012
GMC	
Acadia	2007-2012
Savana	2008 y mas
Sierra**	2007-2013
Sierra 2500/3500	2014
Yukon	2007-2014
Hummer	
H2	2008-2009
Pontiac	
Torrent	2007-2009
Saturn	
Outlook	2007-2010
Vue	2008-2010
Suzuki	
XL-7	2007-2009

**No incluye los modelos clásicos

Indice

Desmontaje tablero

- Buick Enclave 2008-2012	7
- Buick Lucerne 2006-2011	3
- Chevrolet Avalanche 2007-2013	3
- Chevrolet Captiva Sport 2012-2015	8
- Chevrolet Equinox 2007-2009	6
- Chevrolet Express 2008 y mas	4
- Chevrolet Impala 2006-2013	3
- Chevrolet Impala Limited (Flota) 2014-2016	3
- Chevrolet Monte Carlo 2006-2007	3
- Chevrolet Silverado Pickup (No incluye los modelos clásicos) 2007-2013	3
- Chevrolet Silverado 2500/3500 2014	3
- Chevrolet Suburban 2007-2014	3
- Chevrolet Tahoe 2007-2014	3
- Chevrolet Traverse 2009-2012	7
- GMC Acadia 2007-2012	7
- GMC Savana 2008 y mas	4
- GMC Sierra (No incluye los modelos clásicos) 2007-2013	3
- GMC Sierra 2500/3500 2014	3
- GMC Yukon 2007-2014	3
- Hummer H2 2008-2009	8
- Pontiac Torrent 2007-2009	6
- Saturn Outlook 2007-2010	7
- Saturn Vue 2008-2010	8
- Suzuki XL-7 2007-2009	5

Ensamble del kit

- Provisión de radio ISO DDIN	9
- Provisión de radio DIN con cavidad	10
- Provisión de radio ISO DIN con cavidad	11

Desmontaje tablero

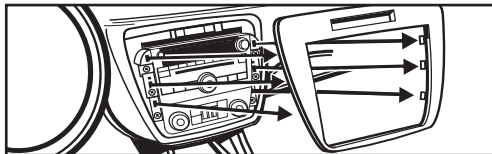
**Buick Lucerne 2006-2011/
Chevrolet Impala 2006-2013,
Impala Limited (Flota) 2014-2016,
Monte Carlo 2006-2007**

1. Desenganche y retire el panel de terminación que rodea el control del radio y del aire acondicionado. (Figura A)
2. Retire (6) tornillos de 7mm in para extraer el control del radio y del aire acondicionado del subtablero. (Figura B)

Continúe con el ensamble del kit



(Figura A)

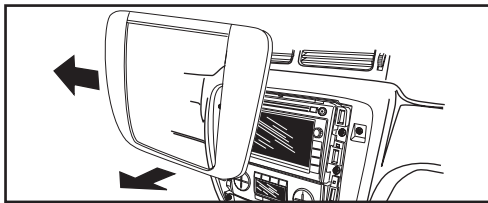


(Figura B)

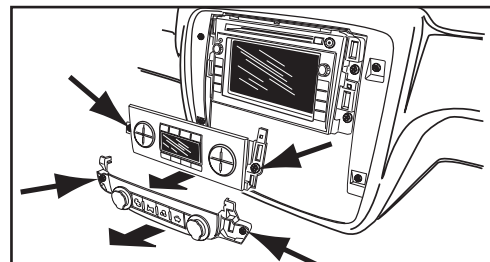
**Chevrolet Avalanche 2007-2013,
Silverado (No incluye los modelos clásicos) 2007-2013, Tahoe/Suburban 2007-2014,
Silverado 2500/3500 2014 / GMC Yukon 2007-2014,
Sierra (No incluye los modelos clásicos) 2007-2013, Sierra 2500/3500 2014**

1. Desenganche y retire el panel de terminación del radio. (Figura A)
2. Retire (2) tornillos de 7mm que sujetan el panel de interruptores debajo de los controles de clima. Desenchufe y retire el panel de interruptores.(Figura B)
3. Retire (2) tornillos de 7mm que sujetan los controles de clima. Desenchufe y retire los controles de clima. (Figura B)
4. Retire (4) tornillos de 7mm in que sujetan el radio. Desenchufe y retire el radio. (Figura C)

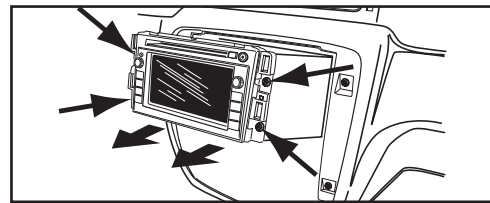
Continúe con el ensamble del kit



(Figura A)



(Figura B)



(Figura C)

Desmontaje tablero

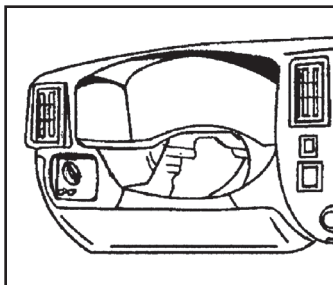
Chevy Express/GMC Savana 2008 y mas

1. Retire (2) pernos de 10mm de la parte de abajo del amortiguador para las rodillas que se encuentra debajo de la columna de la dirección y retire el panel. (Figura A)
2. Retire (2) pernos de 10mm del panel que se encuentra debajo del airbag del tablero del pasajero y retire el panel. (Figura B)
3. Quite a presión y retire el panel del radio y del grupo de instrumentos. (Figura C)

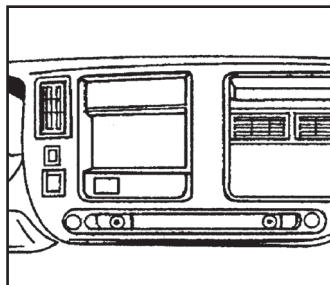
Nota: Es posible que no sea necesario retirar completamente el panel del radio y del grupo de instrumentos para tener acceso al radio.

4. Retire (4) pernos de 7mm in para retirar el radio. (Figura D)

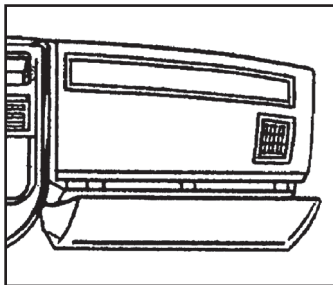
Continúe con el ensamble del kit



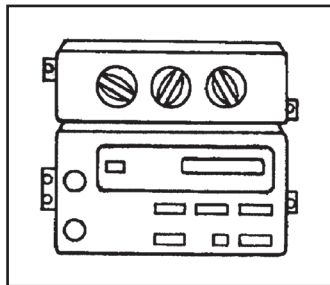
(Figura A)



(Figura C)



(Figura B)

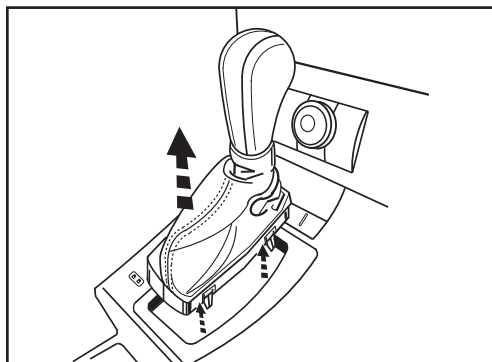


(Figura D)

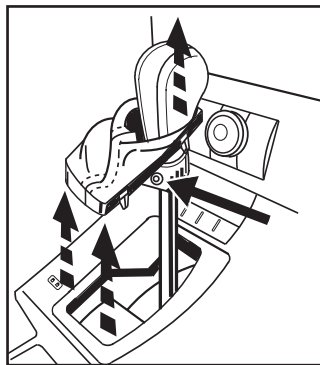
Desmontaje tablero Suzuki XL-7 2007-2009

1. Presione los lados de la cubierta de protección de la palanca de velocidades para liberarla del panel de terminación de la palanca de velocidades. (Figura A)
2. Levante la cubierta de protección para poder acceder al tornillo Allen, que sujeta la perilla de la palanca de velocidades a la palanca de velocidades. Afloje el tornillo Allen y retire la perilla de la palanca de velocidades. (Figura B)
3. Retire (1) tornillo Torx del panel de terminación de la palanca de velocidades (Figura C), y luego use una herramienta para retirar paneles para quitar a presión el panel de terminación de la palanca de velocidades. Desenchufe y retire el panel. (Figura D)
4. Con una herramienta para retirar paneles, quite a presión el panel de terminación del radio. Desenchufe y retire el panel. (Figura E)
5. Retire (4) tornillos de 7mm in que sujetan el radio. Desenchufe y retire el radio.

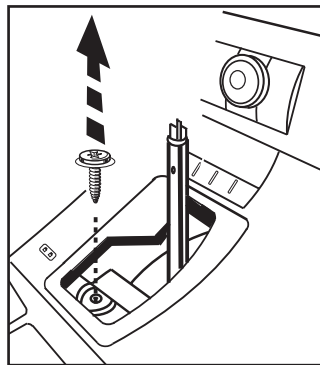
Continúe con el ensamble del kit



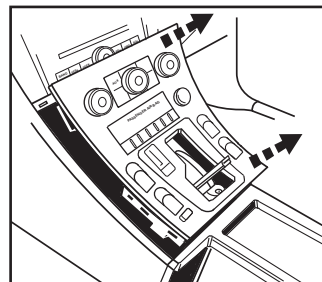
(Figura A)



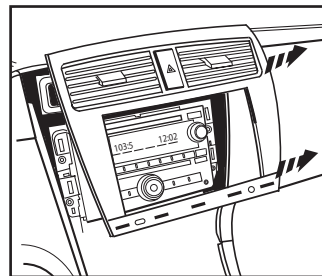
(Figura B)



(Figura C)



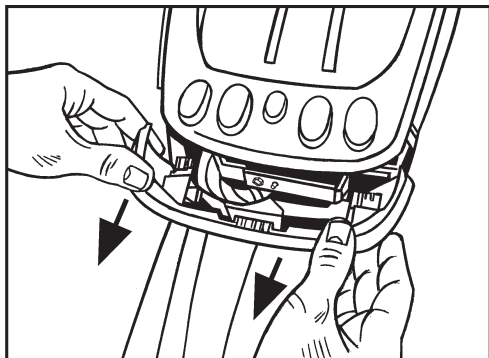
(Figura D)



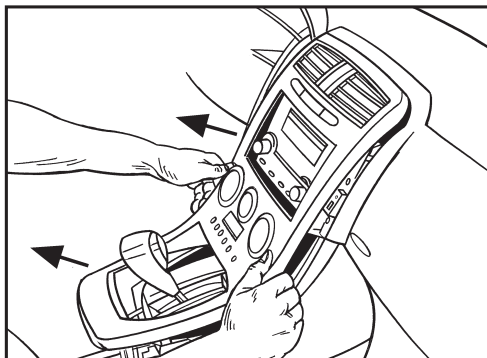
(Figura E)

Desmontaje tablero Chevy Equinox/Pontiac, Torrent 2007-2009

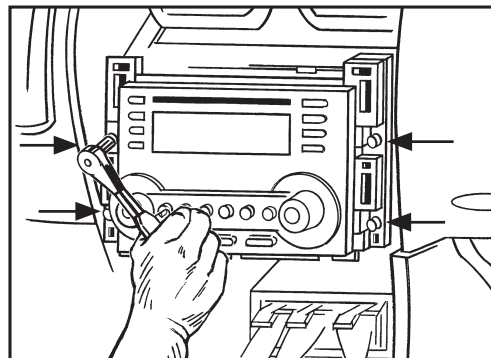
1. Quite a presión el panel que se encuentra debajo del interruptor del alzacristales y retírelo. (Figura A)
Nota: Esto le permite desenchufar el interruptor de las ventanas con mayor facilidad.
2. Quite a presión y retire el panel completo que rodea el radio y la palanca de velocidades. (Figura B, *página siguiente*)
3. Retire (4) tornillos de 7mm in que sujetan el radio. Desenchufe y retire el radio. (Figura C, *página siguiente*)
Continúe con el ensamble del kit



(Figura A)



(Figura B)



(Figura C)



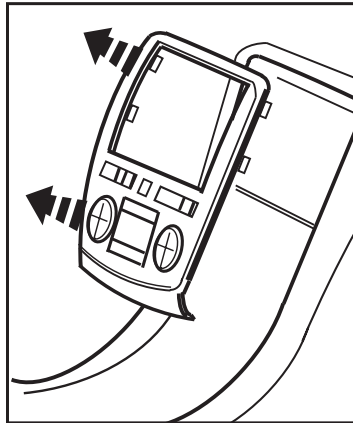
95-3305 or 99-3305

Desmontaje tablero

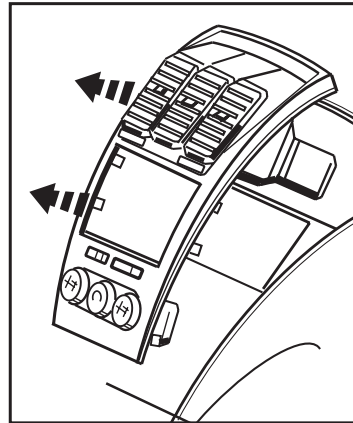
Buick Enclave 2008-2012/Chevy Traverse 2009-2012/ GMC Acadia 2007-2012/Saturn Outlook 2007-2010

1. Desenganche el panel de terminación del radio, incluidos los controles de clima.
2. Desenchufe los controles de clima y retire el panel.
3. Retire (4) tornillos de 7mm in que sujetan el radio. Desenchufe y retire el radio.

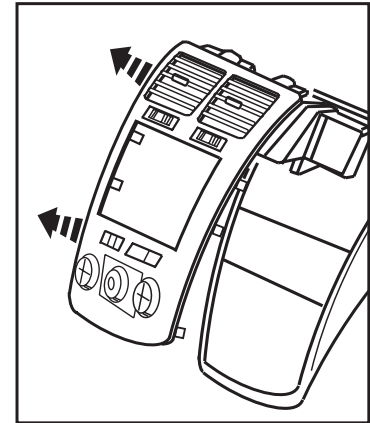
Continúe con el ensamble del kit



Buick Enclave/Chevy Traverse



GMC Acadia



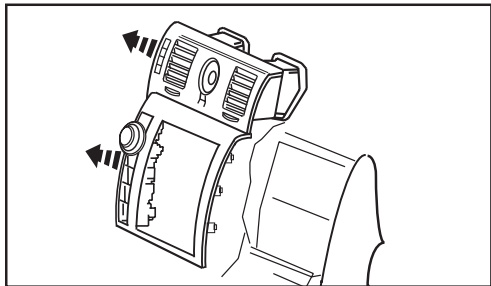
Saturn Outlook

Desmontaje tablero

Hummer H2 2008-2009

1. Desenganche el panel de terminación del radio, incluidas las rejillas de ventilación del aire acondicionado. (Figura A)
2. Desenchufe cualquier arnés que esté conectado al panel, y retire el panel. (Figura A)
3. Retire (4) tornillos de 7mm in que sujetan los controles de clima.
4. Desenchufe y retire los controles de clima.
5. Retire (4) tornillos de 7mm in que sujetan el radio. Desenchufe y retire el radio.

Continúe con el ensamble del kit



(Figura A)

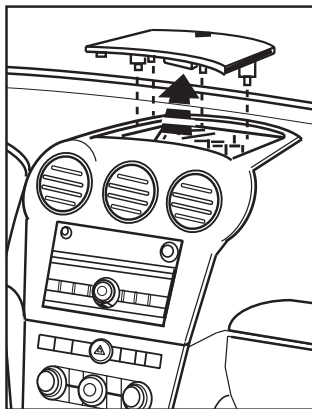
Chevrolet Captiva Sport 2012-2015/Saturn Vue 2008-2010

1. Desenganche y retire el panel de terminación que está en la parte superior del panel de terminación del radio. (Figura A)
2. Retire (2) tornillos Phillips expuestos que se encuentran debajo del panel que se retiró. (Figura B)
3. Desenganche y retire el panel de terminación del radio, incluidas las rejillas de ventilación del aire

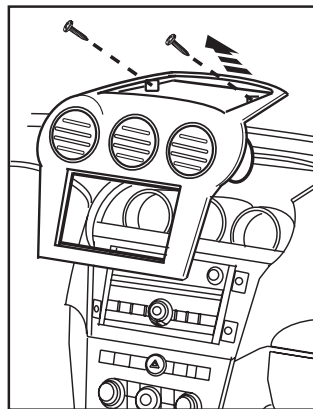
acondicionado. (Figura B)

4. Desenganche y retire el panel de terminación que rodea la palanca de velocidades, incluidos los controles de clima. (Figura C)
5. Retire (4) tornillos de 7mm in que sujetan el radio. Desenchufe y retire el radio.

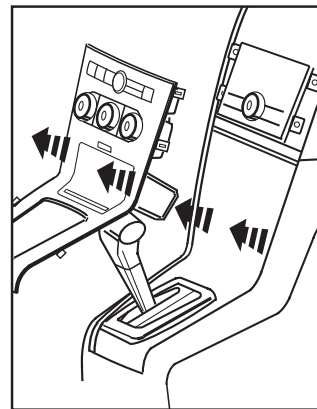
Continúe con el ensamble del kit



(Figura A)



(Figura B)



(Figura C)

Ensamble del kit

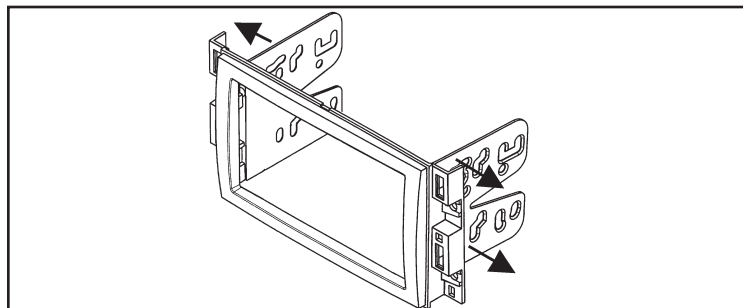
Provisión de radio ISO DDIN

1. Deslice los *soportes de radio ISO DDIN* en la *carcasa de la radio*, la alineación de los agujeros en la *carcasa de radio* a los clips en los soportes. (Figura A)
2. Deslice el radio en el ensamble terminado y sujételo al ensamble con los tornillos suministrados con el radio. (Figura B)
3. Localice el arnés de cableado de fábrica y el conector de la antena en el tablero y haga todas las conexiones

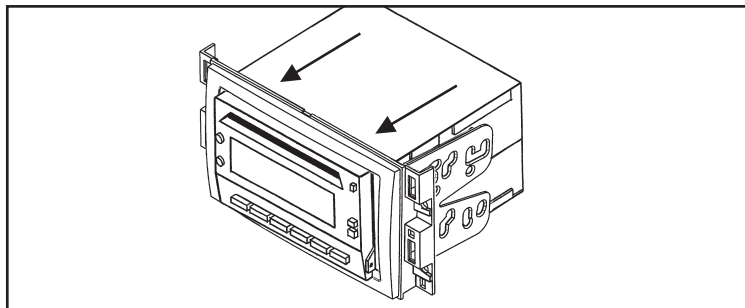
necesarias al radio. Metra recomienda que use adaptadores adecuados de acoplamiento de Metra y/o de AXCESS. Vuelva a conectar la terminal negativa de la batería y pruebe el radio para verificar que funcione correctamente.

4. Vuelva a armar el tablero al revés de como lo desarmó.

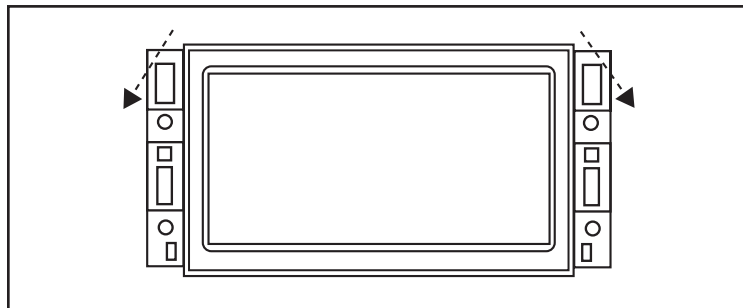
Suzuki XL-7 solamente: Recorte las esquinas superiores de la *carcasa de la radio*. (Figura C)



(Figura A)



(Figura B)



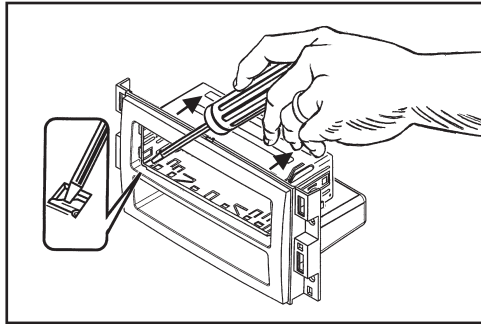
(Figura C)

Ensamble del kit

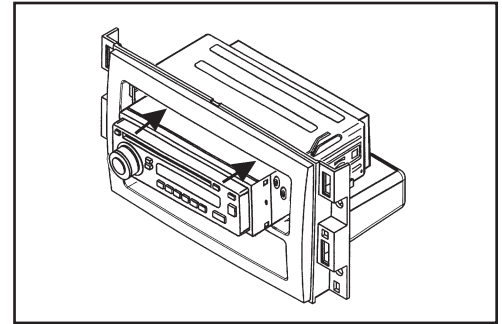
Provisión de radio DIN con cavidad

1. Quite la manga de metal DIN del radio de mercado secundario.
2. Deslice la manga en la *carcasa del radio* y sujétela doblando hacia abajo las pestañas de metal. (Figura A)
3. Deslice el radio en la manga hasta que haga clic. (Figura B)
4. Localice el arnés de cableado de fábrica y el conector de la antena en el tablero y haga todas las conexiones necesarias al radio. Metra recomienda que use adaptadores adecuados de acoplamiento de Metra y/o de AXCESS. Vuelva a conectar la terminal negativa de la batería y pruebe el radio para verificar que funcione correctamente.
5. Vuelva a armar el tablero al revés de como lo desarmó.

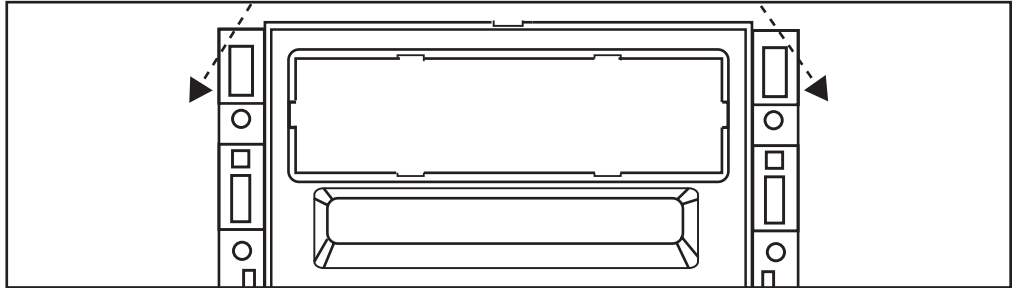
Suzuki XL-7 solamente: Recorte las esquinas superiores de la carcasa de la radio. (Figura C)



(Figura A)



(Figura B)



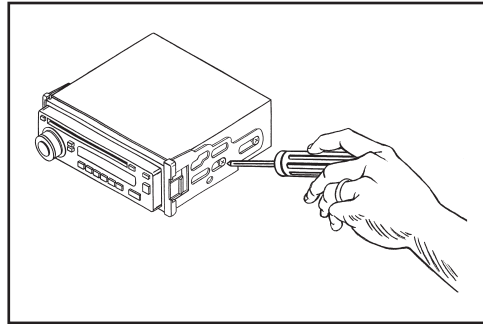
(Figura C)

Ensamble del kit

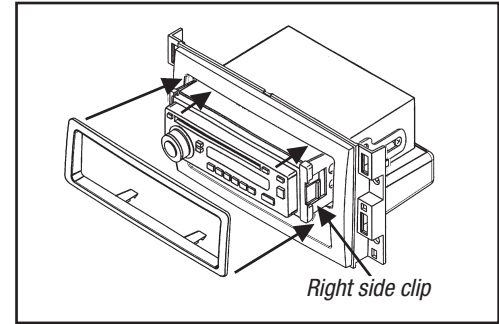
Provisión de radio ISO DIN con cavidad

1. Quite la manga de metal DIN y el anillo de moldura del radio de mercado secundario.
2. Asegure los *soportes de radio ISO DIN* en el radio con los tornillos que vienen con el radio. (Figura A)
3. Deslice el radio dentro de la *carcasa del radio* hasta que los ganchos laterales entren a presión. (Figura B)
4. Coloque a presión la *placa de la moldura ISO DIN* al frente de la *carcasa del radio*. (Figura B)
5. Localice el arnés de cableado de fábrica y el conector de la antena en el tablero y haga todas las conexiones necesarias al radio. Metra recomienda que use adaptadores adecuados de acoplamiento de Metra y/o de AXCESS. Vuelva a conectar la terminal negativa de la batería y pruebe el radio para verificar que funcione correctamente.
6. Vuelva a armar el tablero al revés de como lo desarmó.

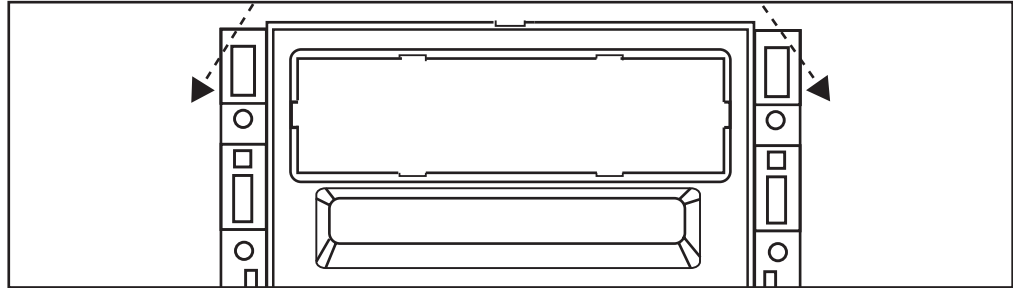
Suzuki XL-7 solamente: Recorte las esquinas superiores de la carcasa de la radio. (Figura C)



(Figura A)



(Figura B)



(Figura C)



Instrucciones de instalación para la pieza 95-3305 or 99-3305



IMPORTANTE

Si tiene dificultades con la instalación de este producto, llame a nuestra línea de soporte técnico al **1-800-253-TECH**. Antes de hacerlo, revise las instrucciones por segunda vez y asegúrese de que la instalación se haya realizado exactamente como se indica en las instrucciones. Por favor tenga el vehículo desarmado y listo para ejecutar los pasos de resolución de problemas antes de llamar.



EL CONOCIMIENTO ES PODER

Mejore sus habilidades de instalación y fabricación inscribiéndose en la escuela de dispositivos electrónicos móviles más reconocida y respetada de nuestra industria. Regístrese en www.installerinstitute.com o llame al 800-354-6782 para obtener más información y avance hacia un futuro mejor.



Metra recomienda técnicos con certificación del Programa de Certificación en Electrónica Móvil (Mobile Electronics Certification Program, MECP).

REV 11/2/2016 INST-3305