

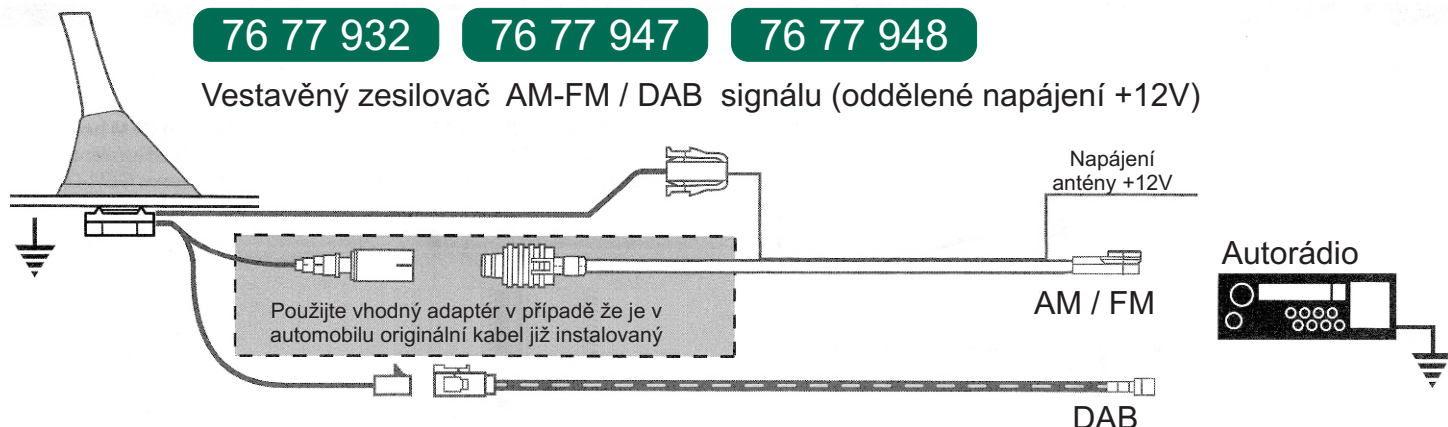
## AM/FM-DAB-GPS ANTÉNY DO ZADNÍ ČÁSTI STŘECHY

76 77 932

76 77 947

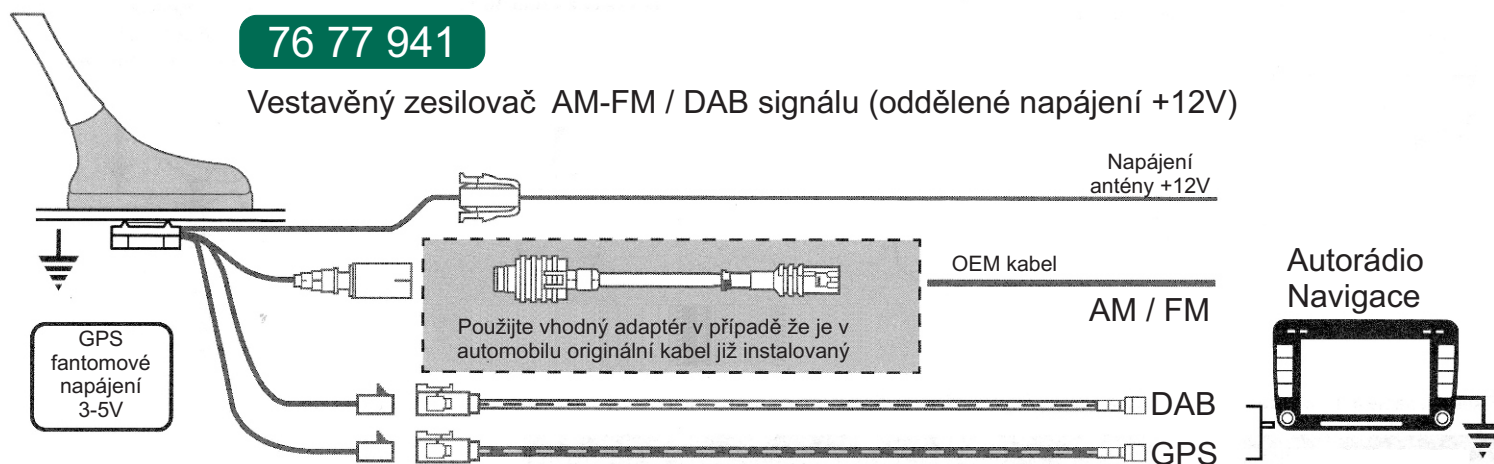
76 77 948

Vestavěný zesilovač AM-FM / DAB signálu (oddělené napájení +12V)



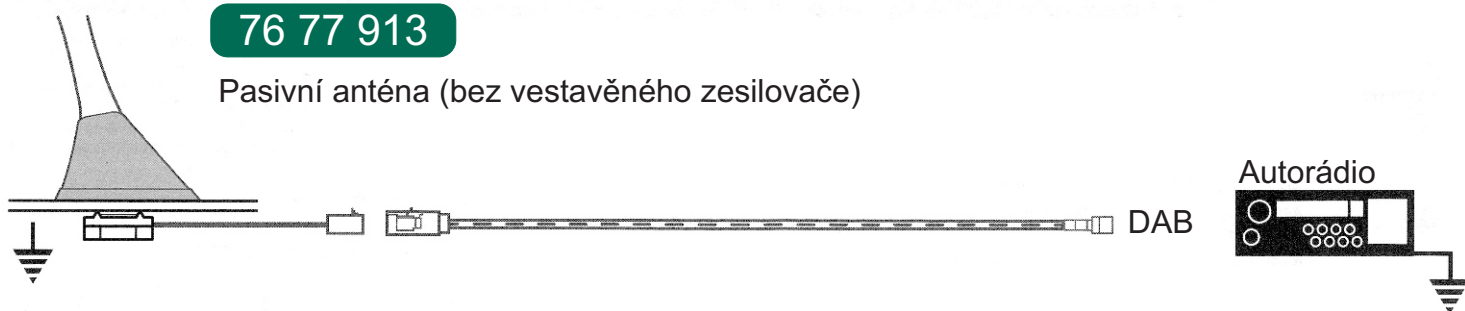
76 77 941

Vestavěný zesilovač AM-FM / DAB signálu (oddělené napájení +12V)



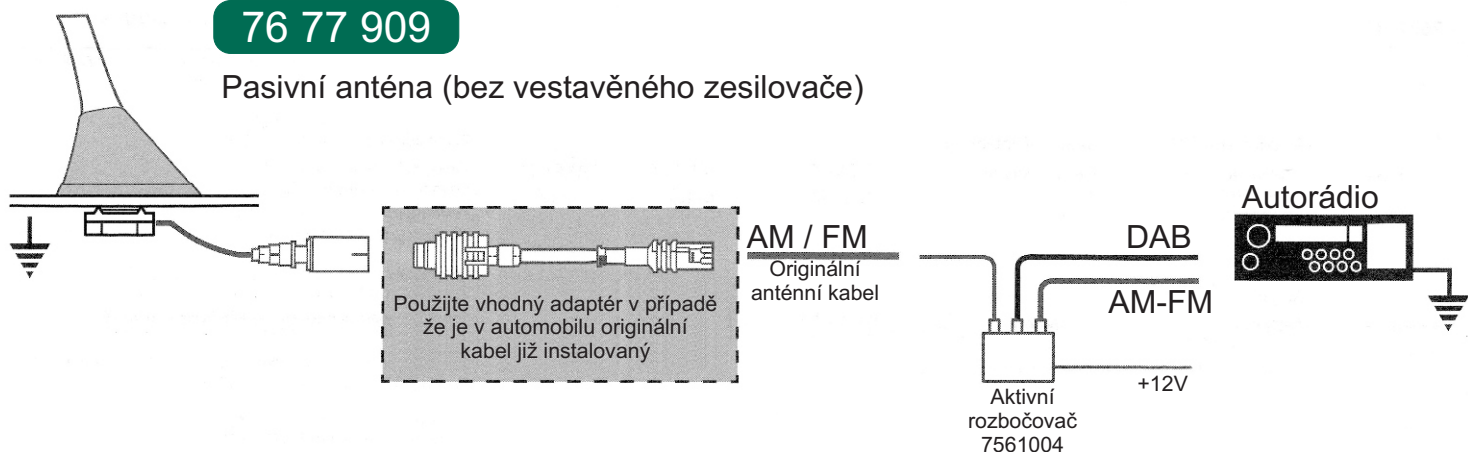
76 77 913

Pasivní anténa (bez vestavěného zesilovače)



76 77 909

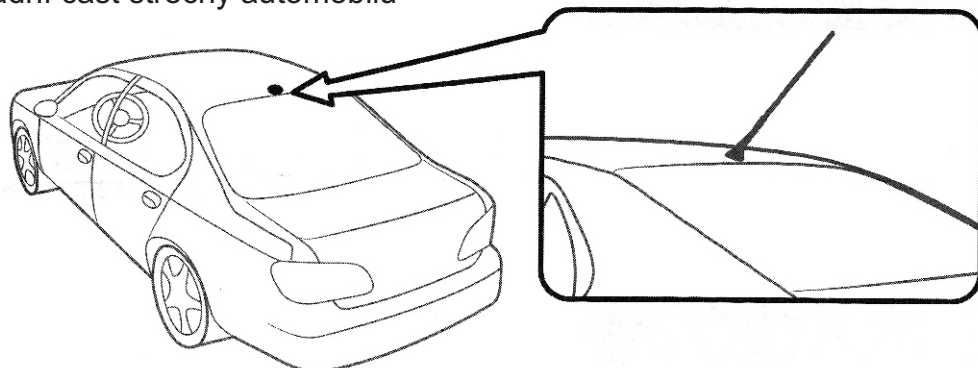
Pasivní anténa (bez vestavěného zesilovače)



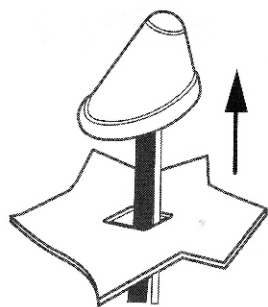
Poznámka: V případě potřeby, použijte anténní adaptér, anténní svod nebo prodlužovací kabel.

## AM/FM-DAB-GPS ANTÉNY DO ZADNÍ ČÁSTI STŘECHY

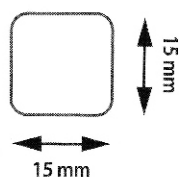
Doporučená pozice pro instalaci  
zadní část střechy automobilu



Demontujte původní  
OEM (originální) anténu



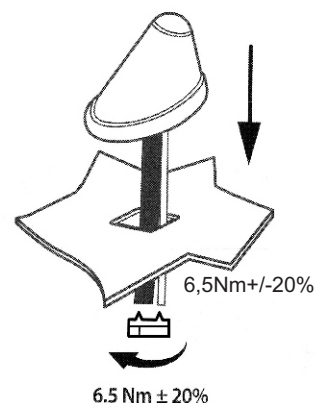
Instalace do OEM  
otvoru čtvercového  
(15 x 15mm)



Instalace do nového  
otvoru průměr 19mm



Instalujte anténu



### DOSTUPNÉ MODELY ANTÉN

Obj.číslo	Popis	Konektor			Poznámka
		Radio AM/FM	DAB	GPS	
76 77 909	AM-FM/DAB pasivní anténa (bez zesilovače) určená do zadní části střechy, sklon 60°	RAKU2 (HC97F)	-	-	Pro příjem DAB signálu je nutné použít rozběvač 7561004 a vhodný kabel
76 77 913	AM-FM/DAB pasivní anténa (bez zesilovače) určená do zadní části střechy, sklon 60°	-	FAKRA samec černý	-	Balení obsahuje prodlužovací kabel s konektorem SMB samice
76 77 932	AM-FM/DAB anténa se zesilovačem určená do zadní části střechy, sklon 60°	RAKU2 (HC97F)	FAKRA samec černý	-	Balení obsahuje prodlužovací kabely s konektory ISO samec + SMB samice
76 77 941	AM-FM/DAB anténa se zesilovačem určená do zadní části střechy, sklon 60°	RAKU2 (HC97F)	FAKRA samec černý	FAKRA samec modrý	Balení obsahuje prodlužovací kabel s konektorem ISO samec
76 77 947	AM-FM/DAB anténa se zesilovačem určená do zadní části střechy, sklon 60°	RAKU2 (HC97F)	FAKRA samec černý	-	Balení obsahuje prodlužovací kabely s konektory ISO samec + SMB samice
76 77 948	AM-FM/DAB anténa se zesilovačem určená do zadní části střechy, sklon 60°	RAKU2 (HC97F)	FAKRA samec černý	-	Balení obsahuje prodlužovací kabely s konektory ISO samec + SMB samice

**Prohlášení o shodě:** Tento výrobek je shodný s typem schváleným MD ČR, schválení č. 2655