



PHOENIX GOLD



ZPROB654 USER MANUAL



FULL RANGE PRO AUDIO
SPEAKER ENCLOSURE

Owners Manual

Congratulations on purchasing your Phoenix Gold enclosure. Please read this manual in order to fully understand how to get the best results from this product and ensure that all advice on how to look after the product is followed.

Thank you for buying Phoenix Gold, we hope you enjoy listening to your product as much as we enjoyed creating it.

Caution

Do not expose this product to damp or moisture - doing so may result in damage to the product.

Before wiring disconnect the cable from the positive battery terminal - failure to do so may result in electric shock or injury.

Ensure good and correct connections - failure to make the correct connections may result in fire or damage to the product.

Do not use any functions of this equipment that may take your concentration away from driving your vehicle - do not set up your amplifier whilst driving, doing so may result in an accident.

For prolonged setting up, make sure that your vehicle is stationary and in a safe location.

Keep the volume at a level so you can still hear outside noise - failure to do this may result in an accident.

Phoenix Gold equipment is capable of producing sound levels that can permanently damage your hearing.

Phoenix Gold recommends caution when listening at high volume. For safe and enjoyable listening the sound should be comfortable and clear without distortion.

Limited Warranty

All Phoenix Gold products carry a full 12 month warranty, valid from the date of the original receipt and proof of purchase. The online warranty card should be completed within seven days of the original purchase date. The original receipt and packaging should be retained for this twelve month period. If the product develops a problem any stage during the warranty period, it should be returned to the point of purchase in it's original packaging, and complete with no items missing. If the store is unable to repair the product it may have to be returned to Phoenix Gold.

A full description of Phoenix Gold warranty information can be found on our website:

www.phoenixgold.com

What Is Not Covered

- Damage to product due to improper installation.
- Subsequent damage to other components.
- Damage caused by exposure to moisture, excessive heat, chemical cleaners and / or UV radiation.
- Damage through negligence, misuse, accident or abuse. Repeated returns for the same fault may be considered abuse.
- Any cost or expense related to the removal and / or re-installation of the product.
- Damage caused by amplifier clipping or distortion.
- Items repaired or modified by any unauthorised repair facility.
- Return shipping on non defective items.
- Products returned without a returns authorisation number.
- Damage to product due to use of sealant.

International Warranty

Contact your international Phoenix Gold dealer or distributor concerning specific procedure for your country's warranty policies. www.phoenixgold.com

Warning

Phoenix Gold equipment is capable of sound pressure levels that can cause permanent damage to your hearing and those around you. Please use common sense when listening to your audio system and practice safe sound.

Copyright

All content included in this manual such as text, graphics, logos, icons, images and data, are the property of AAMP Global t/a Phoenix Gold. All rights reserved, Phoenix Gold and all stylised representations of product names, or the abbreviations of product names, as logos are all trademarks of Phoenix Gold. Graphics and logos are trademarks or trade dress of Phoenix Gold or its subsidiaries. Phoenix Gold's trademarks and trade dress may not be used in connection with any product or service that is not Phoenix Gold's, in any manner that is likely to cause confusion among customers or in any manner that disparages or discredits Phoenix Gold. All other trademarks not owned by Phoenix Gold or its subsidiaries that appear in this manual are the property of their respective TO THE FULLEST EXTENT PERMITTED AT LAW, PHOENIX GOLD IS PROVIDING THIS MANUAL AND ITS CONTENT ON AN "AS IS" BASIS AND MAKES NO (AND EXPRESSLY DISCLAIMS ALL) REPRESENTATIONS OR WARRANTIES OF ANY KIND, EXPRESS OR IMPLIED, WITH RESPECT TO THIS MANUAL OR THE INFORMATION, CONTENT, MATERIALS OR PRODUCTS INCLUDED IN THIS MANUAL INCLUDING, WITHOUT LIMITATION, WARRANTIES OF MERCHANTABILITY AND FITNESS FOR A PARTICULAR PURPOSE. IN ADDITION, PHOENIX GOLD DOES NOT REPRESENT OR WARRANT THAT THE INFORMATION CONTAINED IN THIS MANUAL IS COMPLETE OR CURRENT, AND THAT ALL SPECIFICATIONS AND INFORMATION CONTAINED WITHIN THIS MANUAL ARE SUBJECT TO CHANGE WITHOUT NOTICE. PHOENIX GOLD RECOMMENDS CAUTION WHEN LISTENING TO MUSIC REPRODUCED THROUGH PHOENIX GOLD EQUIPMENT. PHOENIX GOLD EQUIPMENT IS CAPABLE OF PRODUCING SOUND AND SOUND PRESSURE LEVELS THAT CAN PERMANENTLY DAMAGE HEARING OF YOU AND THAT OF OTHERS. FOR SAFE AND ENJOYABLE LISTENING, THE SOUND SHOULD BE CLEAR WITHOUT DISTORTION AT A COMFORTABLE VOLUME. BY USING ANY PHOENIX GOLD EQUIPMENT, YOU AGREE TO TAKE FULL RESPONSIBILITY FOR YOUR OWN SAFETY AND THE SAFETY OF OTHERS WHEN LISTENING TO MUSIC AT HIGH VOLUMES THROUGH EQUIPMENT YOU HAVE PURCHASED. USE OF ANY PHOENIX GOLD EQUIPMENT CONSTITUTES AGREEMENT TO THIS DISCLAIMER.

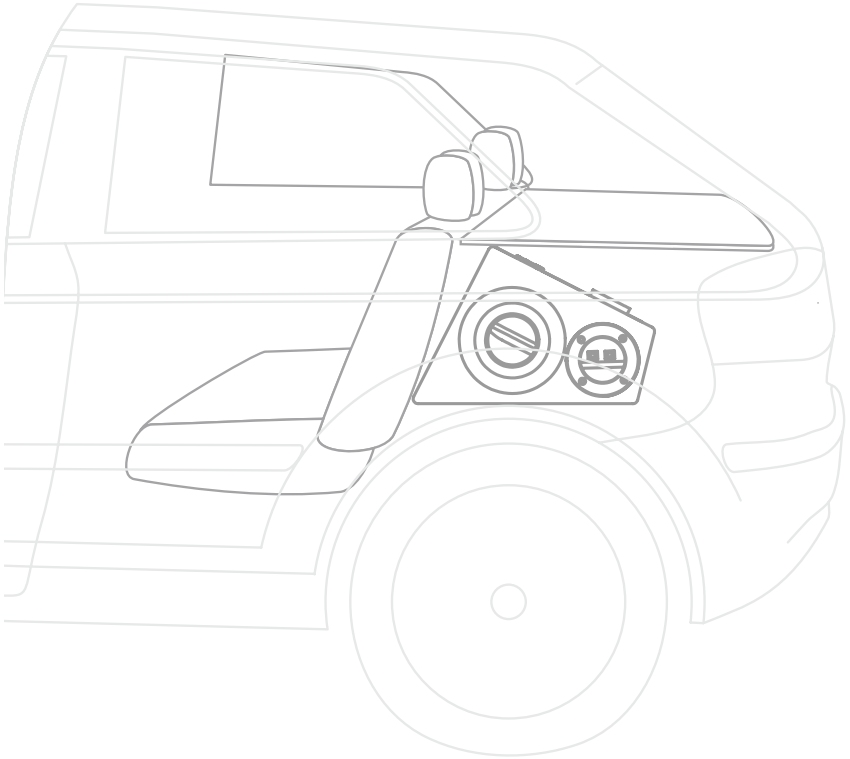
representatives will be liable for damages arising out of or in connection with the use of this manual or the information, content, materials or products included.

This is a comprehensive limitation of liability that applies to all damages of any kind, including (without limitation) compensatory, direct, indirect or representatives.

Mounting Guidelines

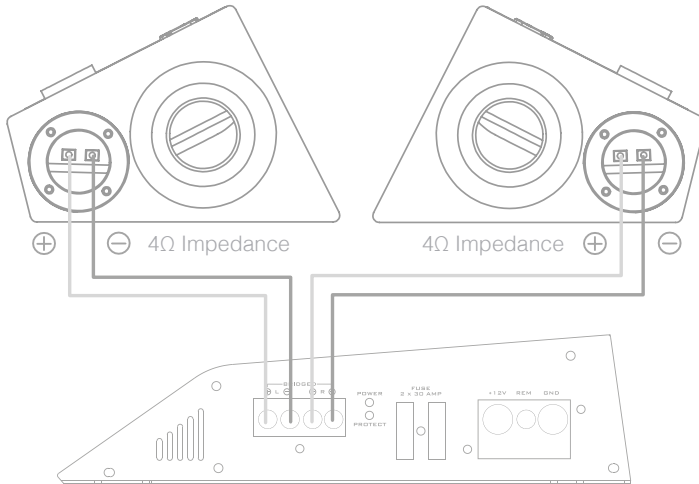
Your Phoenix Gold enclosure is designed with a swift installation routine in mind.

Please mount the enclosure in a dry location on a solid surface.



Wiring Connections

Please follow the wiring diagram below and ensure that correct polarity is observed as incorrect wiring may cause the subwoofer to be out of phase with the rest of the system and result in a loss of bass.



Run In Procedure

Phoenix Gold recommends that you follow the run in procedure for the speakers detailed below.

When your enclosure is used for the first time, like most brand new items it is naturally very stiff and rigid. It will take time for the moving parts of the speakers to loosen up before the speakers will be ready to deliver its full potential.

For the first thirty hours it is recommended that you play the speakers at low to medium volumes, gradually increasing the volume level as time progresses. As a guide, if you listen to your speakers for one hour every day it will take a month for the speakers to run in properly.

You will notice a big change in the sound of the speakers over this period. As the spider and surround begin to run in, the sound will get deeper and harder, also the output of the speakers will increase as the suspension loosens up.

Speakers are like your car's engine, they need a few thousand miles before you can drive it to its full potential.

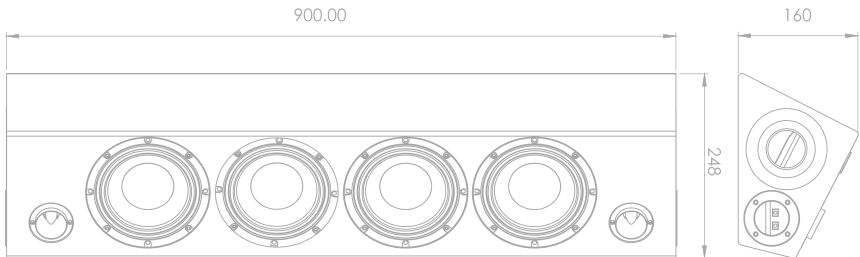
Driving it into the redline from the first day will mean engine damage is certain and will not be covered by warranty.

Failure to follow this simple procedure is the most common reason for speakers to fail after a very short period of time.

Specification

Model	ZPROB654
Tweeter	ZPRO36BT
Midrange	ZPRO6
Midwoofer	N/A
Height	6.3" (160mm)
Width	35.4" (900mm)
Depth	9.8" (248mm)
RMS Power	760 watts
Peak Power	1520 watts
Frequency Response	150Hz - 20kHz
Impedance	Dual 2 Ω
Configuration	4th order bass reflex

Mounting Dimensions



UK Technical Enquiries

Call 09067031420

Calls cost 50p per minute. Call costs correct at date of publication (01/02/12)
Hours of business 9.00am - 5.30pm GMT Monday - Friday.
All calls are recorded for training purposes.
MIDBASS Distribution
PO Box 11000
B75 7WG



International Technical Enquiries

For international technical support please contact the distribution agent for your country.

Please visit **www.phoenixgold.com** for more details.



Bruksanvisning

Läs dessa anvisningar noga före installation och användning och spara dem för framtida behov.

VIKTIGT!

Utsätt inte produkten för regn eller fukt, det kan skada produkten.

Koppla loss pluskabeln från fordonsbatteriet innan elanslutning av produkten utförs – risk för elektrisk stöt och person- eller egendomsskada.

Kontrollera noga att alla anslutningar är väl utförda och i överensstämmelse med denna bruksanvisning – felkopplingar eller dålig elektrisk kontakt kan skada produkten eller medföra brand.

Låt aldrig produkten ta uppmärksamheten från körningen av fordonet – ställ inte in förstärkaren medan du kör, det kan medföra trafikolycka.

Stanna fordonet på säker plats innan du gör några inställningar.

Justera ljudvolymen så att du fortfarande kan höra ljud utifrån, annars ökar risken för trafikolycka.

Var över huvud taget försiktig med ljudvolymen – produkten är mycket kraftfull och kan ge ljudnivåer som medför permanent hörselskada.

För säker lyssning, justera ljudvolymen till en behaglig och distorsionsfri nivå.

Begränsad garanti

Alla Phoenix Gold-produkter har 12 månaders garanti räknat från på originalkvittot angivet inköpsdatum. Online-garantikortet måste fyllas i inom sju (7) dagar efter inköpsdagen. Behåll originalkvittot och originalförpackningen under hela garantiperioden. Om produkten under garantiperioden drabbas av fel eller visar sig ha defekter ska den returneras, komplett och i sin originalförpackning, till inköpsstället. Om inköpsstället inte kan åtgärda felet kan det vara nödvändigt att returnera produkten till Phoenix Gold.

Skador och anspråk som inte täcks av garantin

- Produktskador till följd av felaktig installation.
- Följdskador på annan utrustning.
- Skador till följd av fukt, stark värme, starka rengörings- eller lösningsmedel och/eller UV-strålning.
- Skador till följd av försummelse, ej avsedd användning, olyckshändelser eller misskötsel/ovarsamhet. Upprepade garantianspråk rörande samma fel eller defekt kan anses vara misskötsel eller ovarsamhet.
- Kostnader för demontering och/eller återmontering av produkten.
- Skador till följd av att förstärkaren överstyrts (drivits till hög distorsion eller "klippning").
- Produkten eller delar därav har reparerats eller ändrats av obehörig person eller obehörig verkstad.
- Återsändningskostnader för felfria enheter.
- Produkter som returnerats utan garantireturnnummer.
- Produktskador till följd av att tätnings- eller fogmassa använts.

Internationell garanti

Kontakta din Phoenix Gold-återförsäljare rörande de i det aktuella landet gällande garantibestämmelserna.

WARNING!

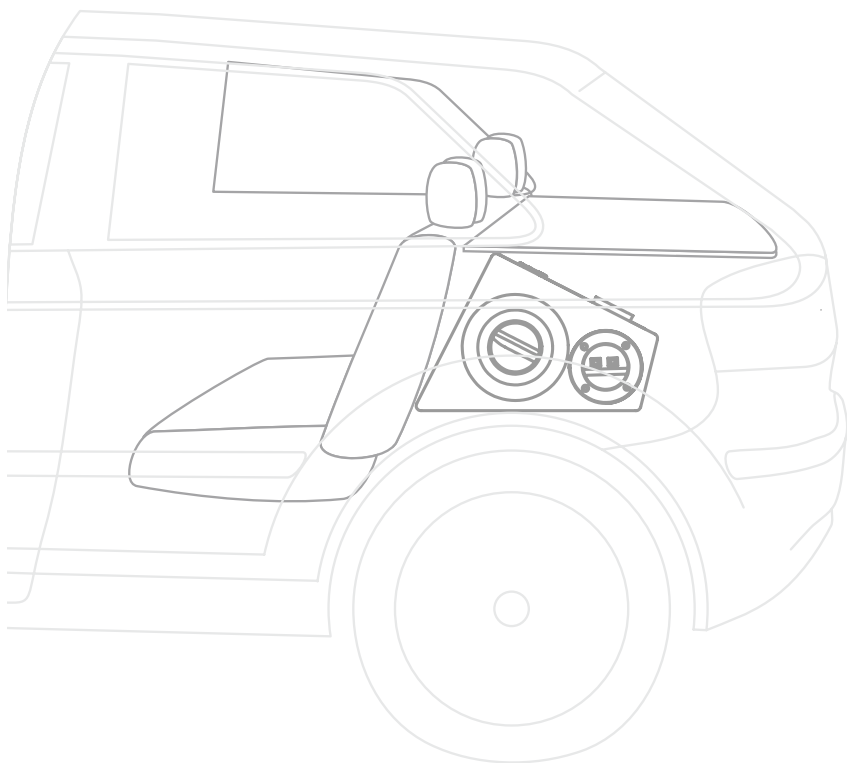
Phoenix Gold-produkter kan nå ljudnivåer som medför risk för bestående hörselskada för dig själv och andra. Tillämpa sunt förnuft vid användning av produkten.

Upphovsrätt

Allt innehåll i denna bruksanvisning, såsom text, grafik, logotyper, symboler, bilder och data, tillhör, med ensamrätt och enligt internationella upphovsrättslagar AAMP Global, markandsfört som Phoenix Gold. Phoenix Gold och alla i stiliserad form återgivna produktnamn eller förkortningar av produktnamn, samt logotyper, är varumärken för Phoenix Gold. Grafik och logotyper är varumärken eller "trade dress" (varumärkeskaraktäristika) för Phoenix Gold eller dess dotterbolag. Phoenix Golds varumärken och "trade dress" får inte användas i samband med produkter eller tjänster som inte erbjuds av Phoenix Golds, eller användas på något sätt som kan orsaka osäkerhet hos eller verka oklara för kunder, eller på något sätt kan vara ofördelaktigt för Phoenix Gold. Alla varumärken som förekommer i denna bruksanvisning men som inte är varumärken för Phoenix Gold eller dess dotterbolag är sina respektive ägares egendom.

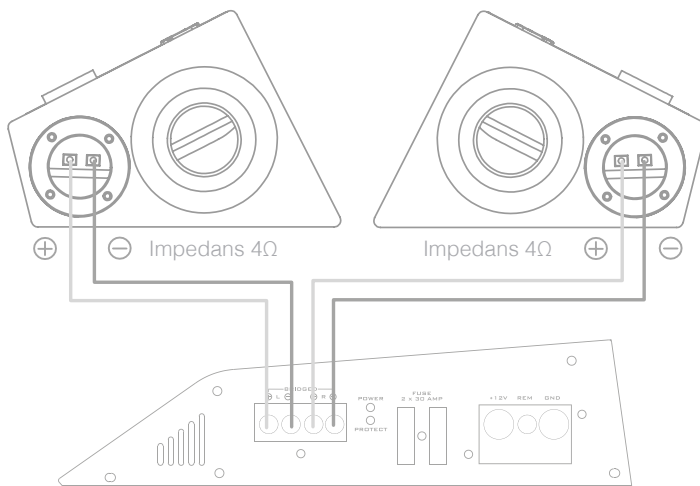
Installation

Produkten är utformad med tanke på snabb och enkel installation.
Montera produkten på en stabil yta där den inte kan utsättas för vattenstänk eller fukt.



Kabelanslutning

Anslut med rätt polaritet och enligt bilderna nedan. Felpolarisering kan få högtalarna att arbeta ur fas relativt resten av systemet, vilket ger sämre basåtergivning.



Inkörning

Phoenix Gold rekommenderar att högtalarna körs in enligt anvisningarna nedan. När produkten är fabriksny har dess mekaniska delar ännu inte full lättrorlighet. Högtalarna behöver användas med låg effekt under en tid för att deras rörliga delar ska mjukna till full rörlighet och högtalarna bli kapabla att nå sina fulla prestanda.

Spela därför med låg till måttlig ljudvolym under de första 30 timmarnas användning. Öka ljudvolymen gradvis, i takt med den ackumulerade speltiden. Om högtalarna används en timma varje dag, är inkörningen klar efter en månad.

Under inkörningen förändras högtalarnas ljudåtergivning märkbart.

Med tilltagande inkörning blir ljudet djupare och mer distinkt, och effekten ökar samtidigt i takt med att högtalarkonornas upphängning når allt högre rörlighet.

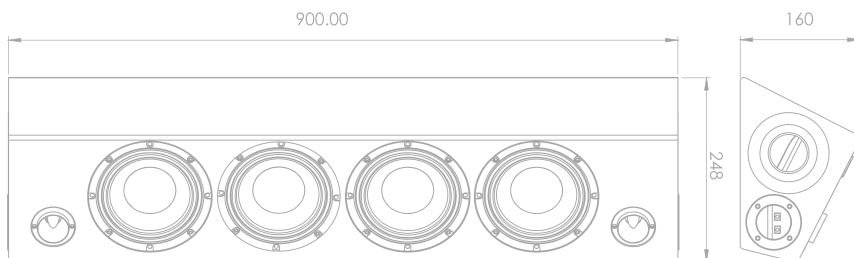
Högtalare kan liknas vid en bilmotor – den behöver köras in under några tusental kilometer innan den klarar hårdkörning.

Hårdkörning och höga varvtal från första dagen skadar motorn och gör garantin ogiltig. Slarv med inkörningen av högtalare är den vanligaste orsaken till att högtalare blir obrukbara i förtid.

Tekniska data

Modellbeteckning	ZPROB654
Diskanthögtalare	ZPRO36BT
Mellanregisterhögtalare	ZPRO6
Midbashögtalare	Ej tillämpligt
Höjd	6.3" (160mm)
Bredd	35.4" (900mm)
Djup	9.8" (248mm)
RMS-effekt	760 watts
Toppeffekt	1520 watts
Frekvensåtergivning	150 Hz till 20 kHz
Impedans	2 x 4Ω
Konfiguration	4:e ordningens basreflex

Installationsmått



Teknisk support (Storbritannien)

Tel. 09067031420

Samtalet kostar 0,50 GBP/min (samtalstaxa vid denna
bruksanvisnings publiceringsdatum 2012-02-02).
Öppet måndag till fredag 09:00 till 17:30 GMT.
Alla samtal till teknisksupporten spelas in i utbildningssyfte.
MIDBASS Distribution
PO Box 1 1000
B75 7WG



Teknisk support (övriga länder)

Kontakta din lokala återförsäljare.



Instrukcja obsługi

Przed instalacją i użyciem uważnie zapoznaj się z niniejszą instrukcją i zachowaj ją do przyszłego użytku.

WAŻNE!

Nie narażaj produktu na działanie deszczu lub wilgoci, gdyż może ulec uszkodzeniu. Odłącz przewód dodatni od akumulatora pojazdu przed przystąpieniem do podłączania elektrycznego produktu – ryzyko porażenia prądem i obrażeń ciała lub szkód materialnych.

Upewnij się, czy wszystkie podłączenia zostały wykonane poprawnie i zgodnie z niniejszą instrukcją – nieprawidłowe podłączenie lub słabej jakości połączenie elektryczne może uszkodzić produkt lub spowodować pożar.

Nie pozwól, aby produkt rozpraszał Cię podczas prowadzenia pojazdu – nie zmieniaj ustawień wzmacniacza w czasie jazdy, ponieważ grozi to wypadkiem samochodowym.

Przed dokonaniem ustawień zatrzymaj samochód w bezpiecznym miejscu. Wyreguluj poziom głośności w taki sposób, aby nadal słyszeć dźwięki z zewnątrz, w przeciwnym razie istnieje ryzyko wypadku samochodowego.

Przykładaj szczególną wagę do poziomu dźwięku – produkt ma naprawdę dużą moc i może produkować dźwięki, które powodują trwałe uszkodzenie słuchu.

Aby zapewnić bezpieczne słuchanie, wyreguluj dźwięk do poziomu umożliwiającego przyjemne słuchanie bez zakłóceń.

Ograniczenia gwarancji

Wszystkie produkty marki Phoenix Gold są objęte okresem gwarancji wynoszącym 12 miesięcy, licząc od daty zakupu na oryginalnym paragonie. Należy wypełnić internetową kartę gwarancji w ciągu siedmiu (7) dni od daty zakupu. Zachowaj oryginalny paragon i oryginalne opakowanie na czas trwania całego okresu gwarancji. Jeśli w czasie trwania okresu gwarancji wystąpi usterka produktu, lub jeśli zauważysz defekt urządzenia, zwróć go w całości i w oryginalnym opakowaniu w miejscu zakupu towaru. Jeśli personel w miejscu zakupu nie jest w stanie naprawić usterki, może być konieczne odesłanie produktu do siedziby marki Phoenix Gold.

Uszkodzenia i roszczenia, które nie są objęte gwarancją

- Uszkodzenia produktu spowodowane nieprawidłowym montażem.
- Szkody następcze w innym wyposażeniu.
- Uszkodzenia spowodowane wilgocią, wysoką temperaturą, silnymi środkami czyszczącymi oraz rozpuszczalnikami i/lub promieniowaniem UV.
- Uszkodzenia powstałe na skutek zaniedbania, użytkowania niezgodnego z przeznaczeniem, wypadków i wandalizmu/nieuważnego użytkowania. Powtórne zgłoszenia gwarancyjne dotyczące tej samej usterki lub defektu mogą zostać uznane za wandalizm lub nieuważne użytkowanie.
- Koszty demontażu i/lub ponownego montażu produktu.
- Uszkodzenia powstałe na skutek użytkowania wzmacniacza niezgodnie z jego zakresami (doprowadzenie do powstania zakłóceń lub „zacinania”).
- Produkt lub części poddane naprawom lub modyfikacjom przez nieupoważnione osoby / warsztaty.
- Koszty odesłania nieuszkodzonego produktu.
- Produkty zwrócone bez podanego numeru gwarancji.
- Uszkodzenia produktu spowodowane użyciem masy uszczelniającej lub masy fugowej.

Międzynarodowa gwarancja

Skontaktuj się z dystrybutorem produktów Phoenix Gold, aby zapoznać się z aktualnie obowiązującymi warunkami gwarancyjnymi w danym kraju.

OSTRZEŻENIE!

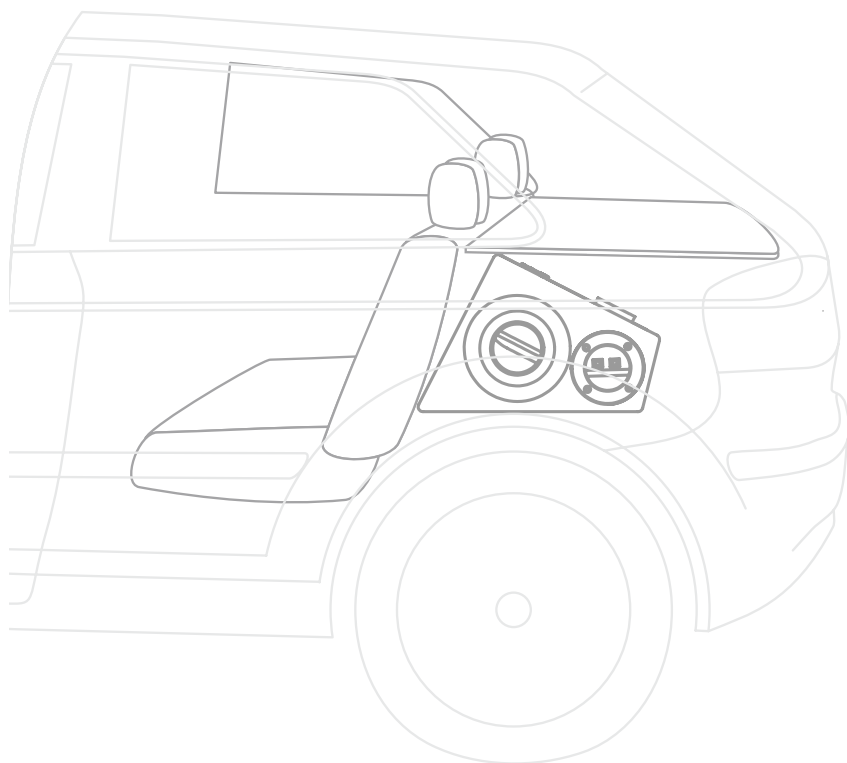
Produkty Phoenix Gold mogą generować dźwięki, które powodują trwałe uszkodzenie słuchu u Ciebie i innych osób. Kieruj się zdrowym rozsądkiem przy korzystaniu z produktu.

Prawa autorskie

Do całej zawartości niniejszej instrukcji obsługi obejmującej tekst, grafiki, logo, symbole, zdjęcia wyłączne prawa zgodnie z międzynarodowym prawem autorskim ma AAMP Global, działająca na rynku jako Phoenix Gold. Phoenix Gold, wszystkie stylizowane przedstawienia nazwy produktu, skróty tej nazwy oraz logo to znaki towarowe marki Phoenix Gold. Grafika i logo to znaki towarowe lub „trade dress” (cechy marki) należące do marki Phoenix Gold i jej spółek zależnych. Zabronione jest użycie znaków towarowych i „trade dress” w kontekście produktów lub usług niedoferowanych przez Phoenix Gold, lub jakiegokolwiek inne użycie, które może wzbudzać wątpliwość dezorientację u klientów, lub w inny sposób wpływać niekorzystnie na markę Phoenix Gold. Wszystkie znaki towarowe, które występują w niniejszej instrukcji, a które nie są znakami towarowymi marki Phoenix Gold lub jej spółek zależnych, są własnością właściwych marek.

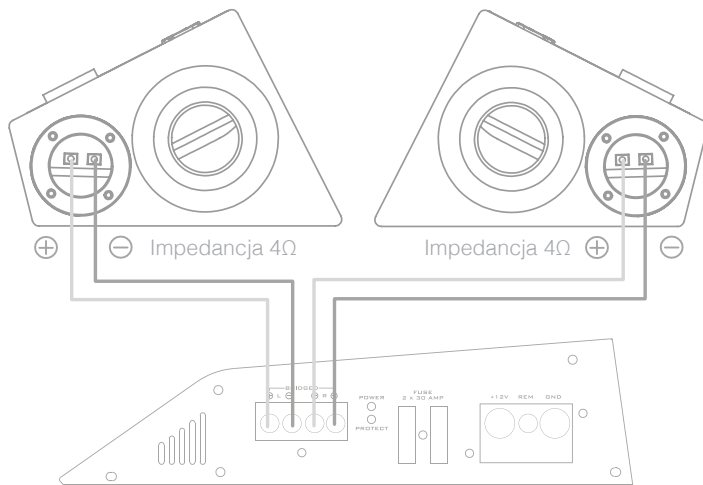
Montaż

Produkt został opracowany z myślą o szybkim i łatwym montażu.
Montuj produkt na stabilnym podłożu, gdzie nie będzie narażony na zalanie wodą lub działanie wilgoci.



Podłączanie przewodu

Podłączaj, pamiętając o zachowaniu zgodności biegunowej według ilustracji poniżej. Nieprawidłowa biegunowość może spowodować desynchronizację subwoofera lub całego systemu, co wpłynie negatywnie na przenoszenie niskich tonów.



Początkowe użytkowanie

Phoenix Gold zaleca, aby początkowe użytkowanie głośników wyglądało zgodnie z poniższymi zaleceniami.

Części produktu prosto z fabryki nie mają pełnej ruchliwości. Przez pewien czas należy używać głośników przy niskiej mocy, aby ich ruchome części zmiękły i uzyskały pełną ruchliwość, dzięki czemu głośniki będą mogły pracować z pełną wydajnością.

Przez pierwsze 30 godzin użytkowania odtwarzaj dźwięki przy niskim lub średnim poziomie głośności. Zwiększaj poziom dźwięku stopniowo wraz z upływem czasu odtwarzania. Jeśli używasz głośników przez godzinę dziennie, okres początkowego użytkowania kończy się po miesiącu.

Podczas początkowego użytkowania znacząco poprawia się jakość dźwięku. Z każdym kolejnym uruchomieniem dźwięk staje się głębszy i wyraźniejszy, a moc głośników wzrasta wraz ze zwiększeniem ruchliwości zawieszania stożków głośników.

Głośniki przypominają silnik samochodowy, który należy docierać przez kilka tysięcy kilometrów, zanim będzie gotowy na bardziej wymagającą jazdę.

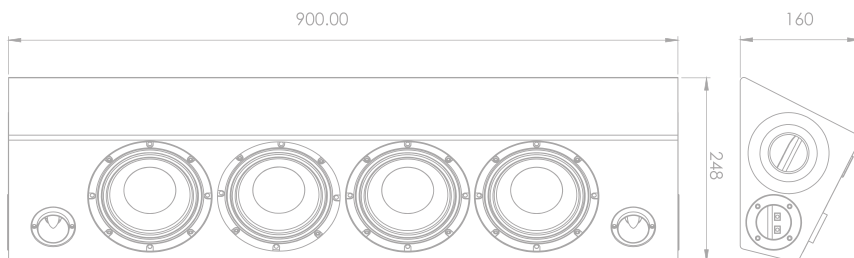
Wymagająca jazda i wysoka prędkość obrotowa silnika od pierwszego dnia powodują utratę gwarancji.

Niedopełnienie procedur początkowego użytkowania jest najpopularniejszą przyczyną utraty właściwości głośników w przyszłości.

Dane techniczne

Oznaczenie modelu	ZPROB654
Tweeter	ZPRO36BT
Głośnik wysokotonowy	ZPRO6
Głośnik średnionowy	Nie dotyczy
Wysokość	6.3" (160mm)
Szerokość	35.4" (900mm)
Głębokość	9.8" (248mm)
Moc RMS	760 watts
Moc szczytowa	1520 watts
Pasma przenoszenia	150Hz - 20kHz
Impedancja	2 x 4Ω
KONFIGURACJA	Obudowa bass-reflex IV rzędu

Wymiary montażowe



Pomoc techniczna (Wielka Brytania)

Tel : 09067031420

Koszt połączenia wynosi 0,50 GBP/min (opłata na dzień publikacji niniejszej instrukcji obsługi, 02.02.2012).

Infolinia czynna od poniedziałku do piątku w godzinach 09:00-17:30 GMT.

Rozmowy z pomocą techniczną są nagrywane do celów szkoleniowych.

Dystrybucja MIDBASS

PO Box 11000

B75 7WG



Pomoc techniczna (pozostałe kraje)

Skontaktuj się ze swoim sprzedawcą.



Bruksanvisning

Les disse anvisningene nøye før installasjon og bruk, og ta vare på dem for fremtidig bruk.

VIKTIG!

Ikke utsett produktet for regn eller fuktighet, da det kan skade produktet.

Koble plusskabelen fra batteriet i kjøretøyet før produktet kobles til strøm – fare for elektrisk støt og person- eller materiell skade.

Kontroller nøye at alle tilkoblinger er gjort i overensstemmelse med denne bruksanvisningen – feilkoblinger eller dårlig elektrisk kontakt kan skade produktet eller forårsake brann.

Ikke la produktet ta oppmerksomheten fra kjøringen – unngå å stille forsterkeren mens du kjører, da det kan forårsake trafikkuhell.

Stans kjøretøyet på et trygt sted før du foretar innstillinger.

Juster lydvolumet slik at du fremdeles kan høre lyder utenfra, ellers øker faren for trafikkuhell.

Vær i det hele tatt forsiktig med lydvolumet – produktet er meget kraftfullt og kan gi permanent hørselsskade.

Sikker lytting får du ved å justere lydvolumet til et behagelig nivå uten forvrengning.

Begrenset garanti

Alle Phoenix Gold-produkter har 12 måneders garanti regnet fra kjøpsdatoen som er angitt på originalkvitteringen. Det nettbaserte garantikortet må fylles ut innen syv (7) dager etter innkjøpsdatoen. Ta vare på originalkvitteringen og originalemballasjen gjennom hele garantiperioden. Hvis det oppstår feil og mangler på produktet i løpet av garantiperioden, skal det returneres til innkjøpsstedet, komplett og i originalemballasjen. Hvis innkjøpsstedet ikke kan utbedre feilen, må produktet kanskje returneres til Phoenix Gold.

Skader og erstatningskrav som ikke dekkes av garantien

- Skader på produktet som skyldes feilaktig installasjon.
- Følgeskader på annet utstyr.
- Skader på grunn av fukt, sterk varme, sterke rengjørings- eller løsemidler og/eller UV-stråling.
- Skader på grunn av forsømmelse, ikke tilsiktet bruk, uhell eller vanskjøtsel/uaktsomhet. Gjentatte garantikrav vedrørende samme type feil eller mangel kan betraktes som vanskjøtsel / uaktsomhet.
- Kostnader til demontering og/eller ny montering av produktet.
- Skader på grunn av at forsterkeren er blitt overstyrt (drevet til høy forvrengning eller «klipping»).
- Hele eller deler av produktet er blitt reparert eller modifisert av uautorisert person eller verksted.
- Returkostnader for feilfrie enheter.
- Produkter som er returnert uten garantireturnnummer.
- Skader på produktet som skyldes bruk av tetnings- eller fugemasse.

Internasjonal garanti

Kontakt din Phoenix Gold-forhandler vedrørende gjeldende garantibestemmelser i det aktuelle landet.

ADVARSEL!

Phoenix Gold-produkter kan nå lydnivåer som medfører fare for varig hørselsskade for deg selv eller andre. Bruk sunn fornuft ved bruk av produktet.

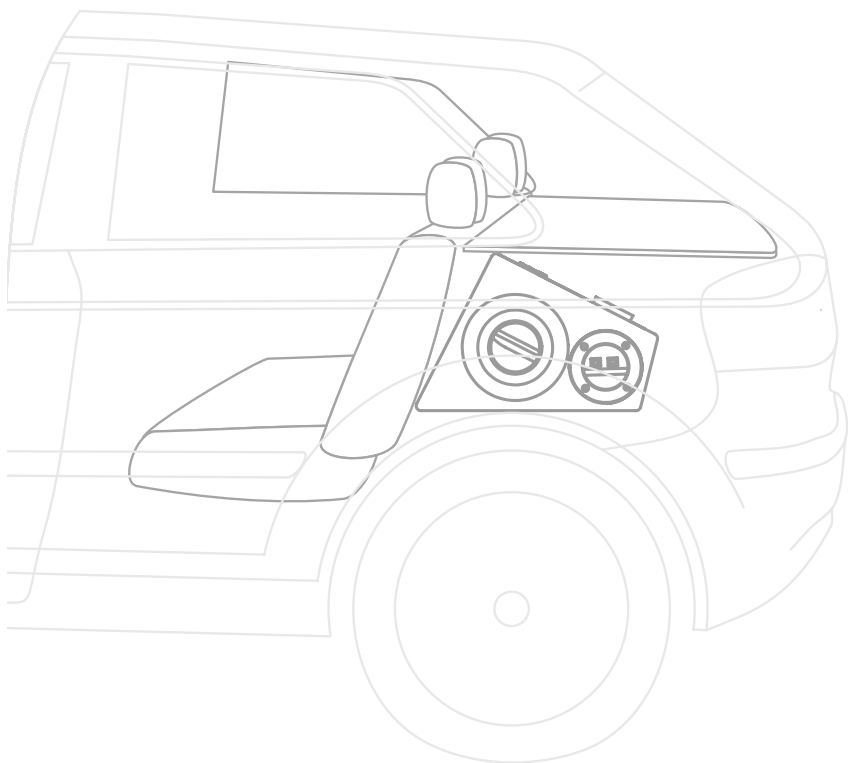
Opphavsrett

Alt innhold i denne bruksanvisningen, for eksempel tekst, grafikk, logoer, symboler, bilder og data, tilhører ene og alene samt i henhold til internasjonale lover om opphavsrett AAMP Global, markedsført som Phoenix Gold. Phoenix Gold og alle produktnavn eller forkortelser for produktnavn i stilisert form, samt logoer, er varemerker for Phoenix Gold. Grafikk og logoer er varemerker eller «trade dress» (varemerkeegenskaper) for Phoenix Gold eller Phoenix Gold datterselskaper. Phoenix Golds varemerker og «trade dress» kan ikke brukes i forbindelse med produkter eller tjenester som ikke leveres av Phoenix Gold eller på måter som kan skape usikkerhet hos eller virke uklare på kunder, eller på en måte som kan være uheldig for Phoenix Gold. Alle varemerker som forekommer i denne bruksanvisningen, men som ikke er varemerker for Phoenix Gold eller Phoenix Golds datterselskaper, er sine respektive eieres eiendom.

//osamanhengende, troligen felredigerad, garantitext borttagen//

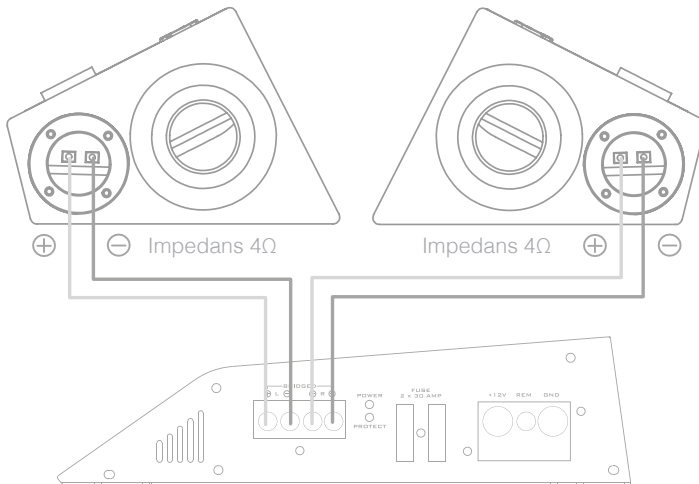
Installasjon

Produktet er utformet med tanke på rask og enkel installasjon. Monter produktet på et stabilt underlag der det ikke kan bli utsatt for vannsprut eller fuktighet.



Kabeltilkobling

Please follow the wiring diagram below and ensure that correct polarity is observed as incorrect wiring may cause the subwoofer to be out of phase with the rest of the system and result in a loss of bass.



Innkjøring

Phoenix Gold anbefaler at høyttalerne kjøres inn i henhold til anvisningene nedenfor. Når produktet kommer nytt fra fabrikk, har de mekaniske delene ennå ikke full bevegelighet. Høyttalerne må brukes på lav effekt en stund for at de bevegelige delene skal mykne til full bevegelighet og høyttalerne oppnå full ytelse.

Spill derfor på lavt til moderat lydnivå de første 30 timene høyttalerne er i bruk. Øk lydvolume gradvis i takt med akkumulert brukstid. Hvis høyttalerne brukes én time hver dag, er de ferdig innkjørt etter en måned.

Under innkjøringen endres høyttalernes lydgjengivelse merkbart. Med økende innkjøring blir lyden dypere og mer distinkt, og samtidig øker effekten i takt med at høyttalermembranenes oppheng blir stadig mer bevegelige.

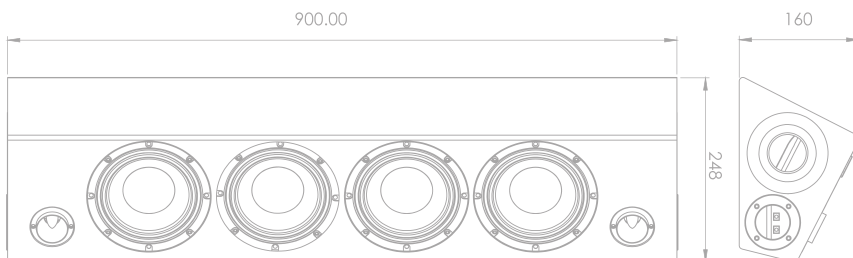
Høyttalere kan sammenlignes med en bilmotor – de må kjøres inn noen tusen kilometer før de er klare for hardkjøring.

Hardkjøring og høye turtall fra første dag skader motoren og gjør garantien ugyldig. Slurv med innkjøringen er den vanligste årsaken til at høyttalere blir ubrukbare før tiden.

Tekniske data

Modellbetegnelse	ZPROB654
Diskant høyttaler	ZPRO36BT
Mellomregister høyttaler	ZPRO6
Mellombass høyttaler	N/A
Høyde	6.3" (160mm)
Bredde	35.4" (900mm)
Dybde	9.8" (248mm)
RMS-effekt	760 watts
Toppeffekt	1520 watts
Frekvensgjengivelse	150Hz - 20kHz
Impedans	2 x 4Ω
Konfigurering	Bassrefleks i 4. orden

Installasjonsmål



Teknisk support (Storbritannia)

Call 09067031420

Samtalen koster 0,50 GBP/min (samtaletakst ved denne bruksanvisningens publiseringsdato 02.02.2012).

Åpent mandag til fredag 09.00 til 17.30 GMT.

Alle supportsamtaler blir tatt opp til opplæringsformål.

MIDBASS Distribution

PO Box 11000

B75 7WG



Teknisk support (øvrige land)

Kontakt din lokale forhandler.



Notes :

Notes :



PHOENIX GOLD

WEBSITE : PHOENIXGOLD.COM