

## POZNÁMKY K INSTALACI

# Instalační sada s kovovým rámečkem pro montáž 2DIN autorádia nebo navigace

obj.číslo: 3 71 576-2

MERCEDES Sprinter [W906] (2006->)

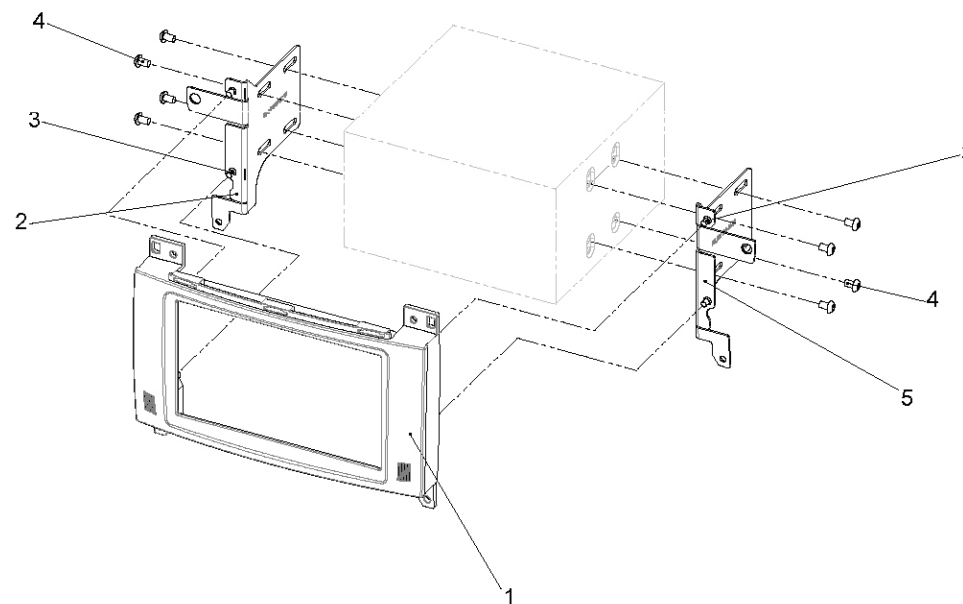
MERCEDES Vito II. [W639] (2004->)\*

MERCEDES Viano II. [W639] (2006->)\*

VW Crafter I. (4/2006-2017)

Kompatibilní s 2DIN jednotkou

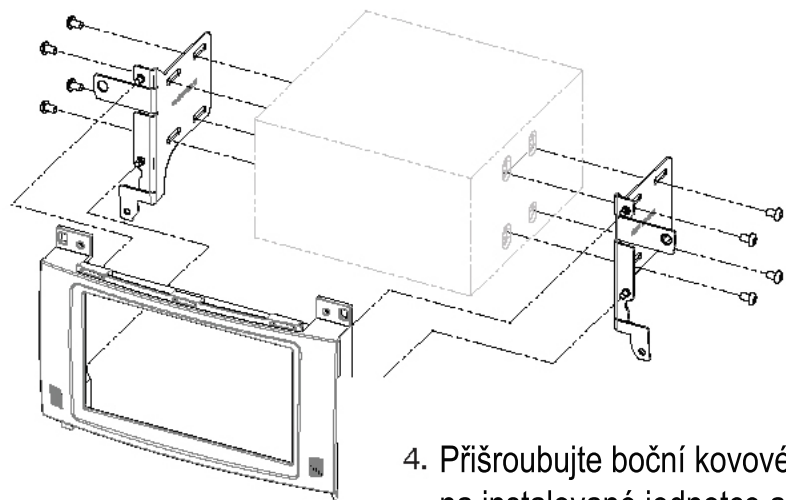
## OBSAH BALENÍ



*Veškeré instalační práce musí provádět pouze kvalifikovaný odborný instalační technik.  
Výrobce / prodejce nenes odpovědnost za jakékoli náhodné nebo nepřímé škody.*



## Mercedes Viano / Vito



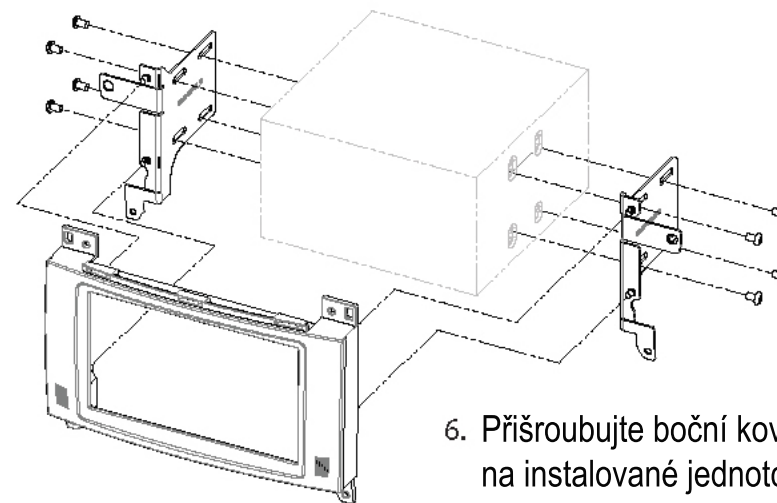
4. Přišroubujte boční kovové přichytky na instalované jednotce a čelnímu plastovému rámečku.

Umístěte 2DIN jednotku s rámečkem do přístrojové desky.

## Mercedes A-Class / B-Class



5. Vyšroubujte 5ks torx šroubů. Demontujte OEM autorádio.



6. Přišroubujte boční kovové přichytky na instalované jednotce a čelnímu plastovému rámečku.

## Mercedes A-Class / B-Class



7. Připojte všechny vodiče a zasuňte instalovanou jednotku do palubní desky.  
Instalujte zpět všechny díly v opačném pořadí a dokončete instalaci.

## Mercedes Viano / Vito



1. Automobil s OEM hlavní jednotkou.

Demontujte panel kolem autorádia



2. Vyšroubujte 5ks torx šroubů.  
Demontujte OEM autorádio.



3. Vyměňte OEM hlavní jednotku