

POZNÁMKY K INSTALACI

Instalační sada s kovovým rámečkem pro montáž 2DIN autorádia nebo navigace

OPEL Agila (7/2000-9/2007)
OPEL Combo C (7/2001-1/2011)
OPEL Corsa C (11/2000-10/2006)
OPEL Meriva (2003-2010)
OPEL Signum (2003-2008)
OPEL Tigra Twin Top (2004-2009)
OPEL Vectra C (2002-2008)
OPEL Omega B (8/1999-6/2003)
OPEL Vivaro (8/2001-2010)

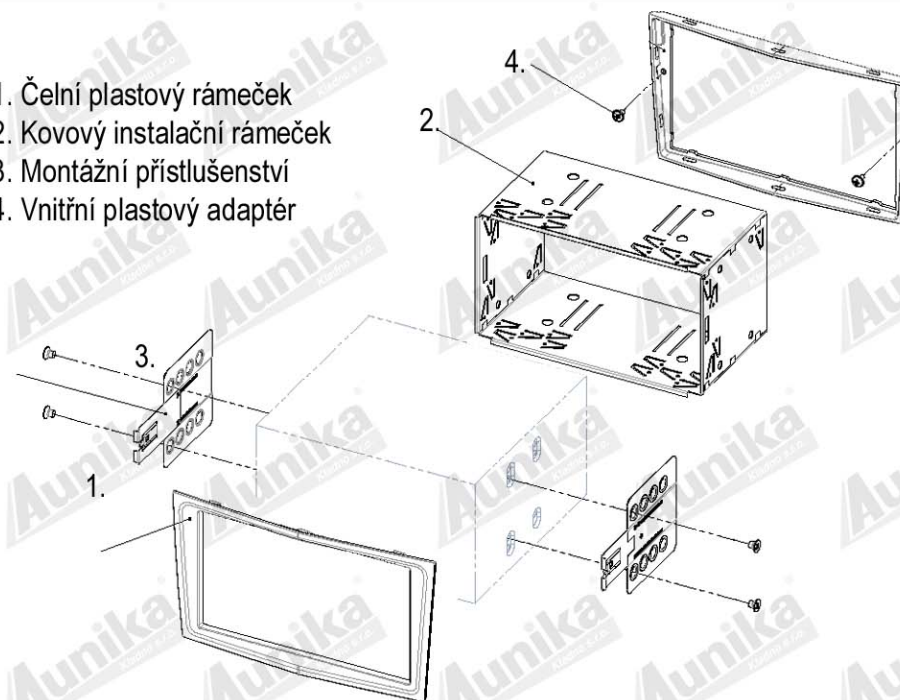
RENAULT Trafic II. (9/2001-2010)
SUZUKI Wagon R+ (7/2000-3/2006)

Obj.číslo:
3 71 588-1 Černá
3 71 588-2 Tmavě šedá
3 71 588-3 Tmavě stříbrná
3 71 588-4 Stříbrná lesklá

Kompatibilní s 2DIN jednotkou

OBSAH BALENÍ

1. Čelní plastový rámeček
2. Kovový instalační rámeček
3. Montážní příslušenství
4. Vnitřní plastový adaptér



*Veškeré instalační práce musí provádět pouze kvalifikovaný odborný instalační technik.
Výrobce / prodejce nenesse odpovědnost za jakékoli náhodné nebo nepřímé škody.*

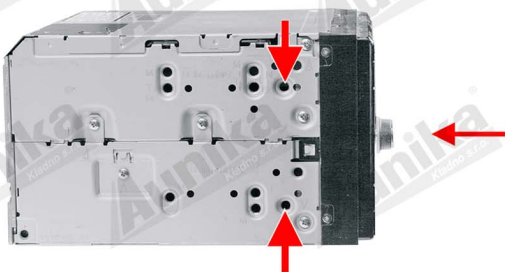
POSTUP INSTALACE



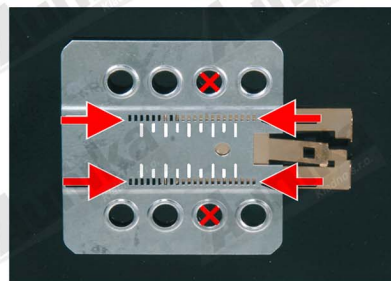
1. Speciální vidličky pro vyjmutí originálního autorádia.



2. Vložte vidličky do otvorů označených šipami a uvolněte originální autorádio



Na instalovanou 2DIN jednotku namontujte boční držáky.



Posunutím měděných pásků, nastavte umístění těla instalovaného přístroje tak, aby přední panel byl vysunut v ideální poloze. (viz.obrázek)



3. Do otvoru pro autorádio umístěte zadní plastový adaptér. Upevněte jej 4 šrouby. Do adaptéru zasuňte kovový rámeček. Připojte konektory do instalované jednotky.



4. Zasuňte instalovanou jednotku do kovového rámečku dokud neuslyšíte cvaknutí bočních zámků. Umístěte čelní rámeček.