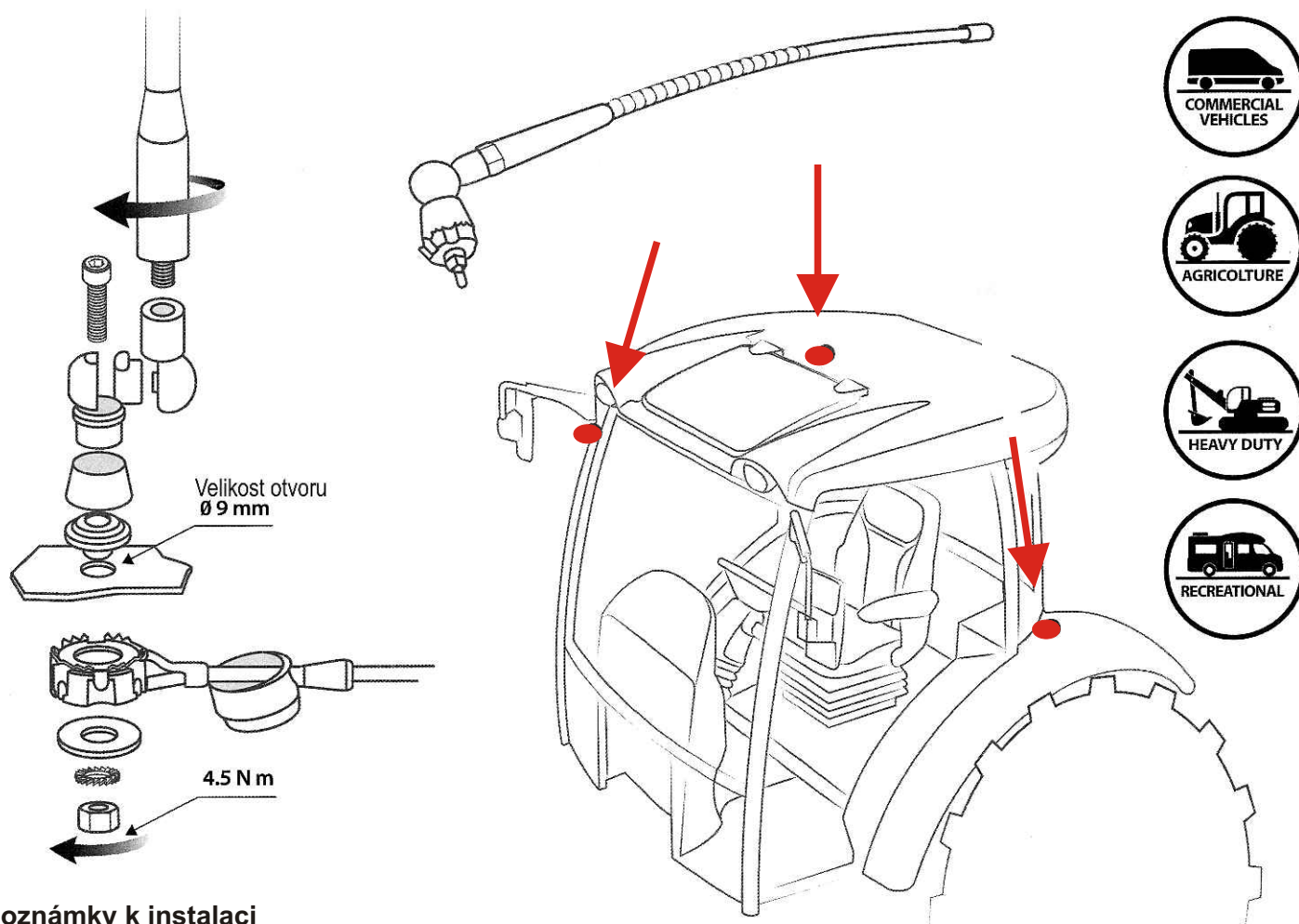


UNIVERZÁLNÍ ANTÉNA S OHEBNÝM PRUTEM

Vhodné pro pracovní stroje, traktory, obytné automobily apod. kde hrozí poškození nebo ulomení prutu



Poznámky k instalaci

- Anténní prut nesmí přesahovat přes okraj vozidla
- Anténa nebo anténní kabel nesmí být instalovaný v blízkosti jakéhokoli zdroje rušení (např. zapalovací cívka, rozdělovač, kabel zapalování, elektronická řídicí jednotka atd.)
- Pro ideální výkon by měla být anténa namontována na kovový povrch (kostra vozidla).
- Při instalaci základny antény do plastových dílů nebo dílů ze skleněných vláken nalepte pod anténní základnu kovovou fólii (30x30 cm)

DOSTUPNÉ MODELY ANTÉN

Obj.číslo	Popis	Délka kabelu	Délka prutu	AM / FM	DAB / DAB+
76 67 002	AM/FM pasivní univerzální anténa s gumovým prutem určená pro náročné podmínky	1,2m	38,5cm	OK	-
76 67 012		2,5m	25cm	OK	Ready *
76 67 013		1,5m	25cm	OK	Ready *

* DAB / DAB+ Ready: Při použití se zařízením obsahujícím AM-FM a DAB tuner je nutné použít AM-FM / DAB rozbočovač signálu 7561004.

Poznámka: V případě potřeby, použijte anténní adaptér, anténní svod nebo prodlužovací kabel.

Prohlášení o shodě: Tento výrobek je shodný s typem schváleným MD ČR, schválení č. 2655