

INSTALACE 2DIN AUTORÁDIA NEBO NAVIGACE

1. Podle typu instalované 2DIN jednotky je možné použít vymešovaci podložky. K plastovému rámečku je fixujete lepidlem
** Vymešovaci podložky nejsou součástí balení objednejte 3 71 982*



2. Namontujte boční kovové držáky na instalovanou 2DIN jednotku. Připojte všechny konektory



3. Mikrofon můžete instalovat do kruhového otvoru v zadní straně čelního panelu (volitelné).



4. Zasuňte čelní vymešovací rámeček a upevněte jej pomocí originální šroubů Torx (TX20).

Dokončete instalaci v opačném pořadí.



Instalační sada s kovovým rámečkem pro montáž 2DIN autorádia nebo navigace

obj.číslo: 3 71 654-1D - černá matná barva

3 71 654-2D - černá lesklá barva (piano black)

SEAT

Seat Leon (1P/1PN) 03/2009 – 10/2012
Seat Alhambra (7N) 10/2010 ->

SKODA*

Skoda Fabia (5J) 2007->
Skoda Roomster (5J) 09/2006-> (nur mit OEM-Radio)
Skoda Octavia II (1Z) Facelift 01/2009
Skoda Superb (3T) 07/2008->
Skoda Rapid (NH) 10/2012->
**(If a Columbus OEM-Navigation is installed, 3T0858061QB by Skoda is required)*

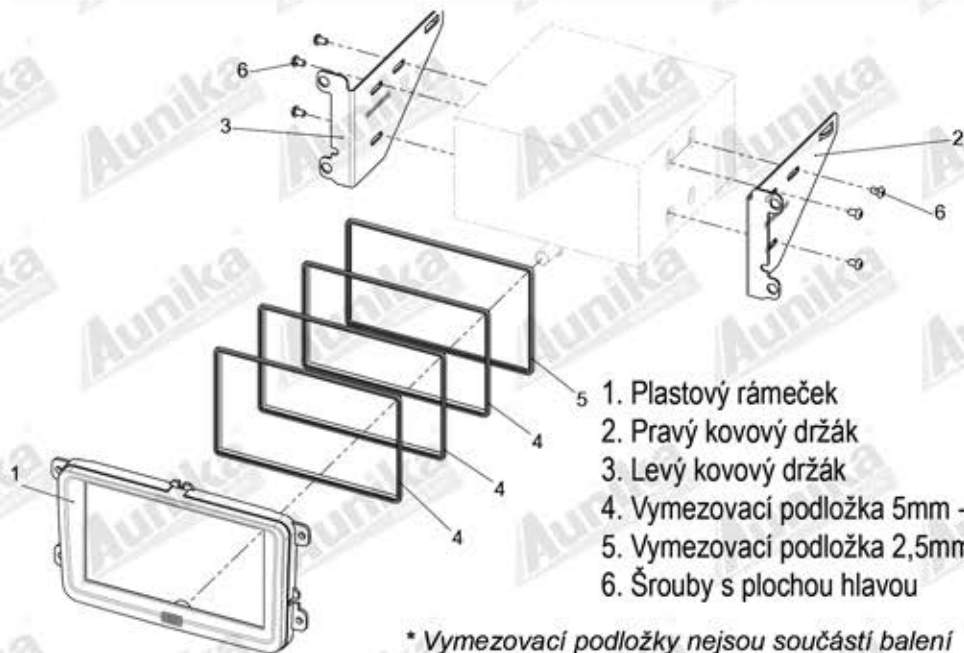
VOLKSWAGEN

VW Amarok (2H) 03/2010->
VW Beetle (16) 04/2011->
VW Caddy (2K) 01/2004->
VW CC (3CC) 01/2012->
VW Eos (1F) 05/2006->
VW Golf V (1K) 10/2003-06/2008
VW Golf V Variant (1KM) 06/2007-10/2009
VW Golf Plus (1KP) 03/2005->
VW Golf VI (1K) 11/2008-10/2012
VW Golf VI Variant (1KM) 11/2009->
VW Golf VI Cabrio (1K) 06/2011->

VW Jetta V (1KM) 08/2005-10/2010
VW Jetta VI (16) 01/2011->
VW Passat B6/B7(3C/3AA) 06/2005->
VW Passat CC (3CC) 06/2008-2012
VW Polo V (6R) 03/2009->
VW Sharan II (7N) 09/2010->
VW Scirocco (13) 08/2008->
VW Tiguan (5N) 04/2007->
VW Touran (1T / GP2) 02/2003->
VW T5 Multivan (Facelift) 10/2009->
VW T5 Transporter (Facelift) 10/2009->

Kompatibilní s 2DIN jednotkou

OBSAH BALENÍ



1. Plastový rámeček
2. Pravý kovový držák
3. Levý kovový držák
4. Vymešovací podložka 5mm - 3ks*
5. Vymešovací podložka 2,5mm*
6. Šrouby s plochou hlavou

** Vymešovací podložky nejsou součástí balení objednejte 3 71 982*

Veškeré instalační práce musí provádět pouze kvalifikovaný odborný instalační technik. Výrobce / prodejce nenese odpovědnost za jakékoli náhodné nebo nepřímé škody.

Seat Alhambra / VW Sharan



A. Otevřete odkládací policičku v horní části přístrojové desky
Odstraňte 2 šrouby



B. Vyměňte vložku horní schránky.
Odstraňte 2 šrouby umístěné pod ní



C. Sejměte panel kolem autorádia



D. Odstraňte 4 šrouby Torx (TX20) (tyto šrouby budou znovu použity později)
Demontujte OEM hlavní jednotku
Pokračujte na postup instalace 2DIN na poslední stránce.

VW Tiguan



A. Odstraňte rámeček kolem autorádia (fixováno sponami).



B. Odstraňte 4 šrouby Torx (TX20) (tyto šrouby budou znovu použity později)
Demontujte OEM hlavní jednotku
Pokračujte na postup instalace 2DIN na poslední stránce.

VW Tiguan



A. Odstraňte rámeček kolem autorádia (fixováno sponami).



B. Odstraňte 4 šrouby Torx (TX20) (tyto šrouby budou znovu použity později)



C. Demontujte OEM hlavní jednotku
Pokračujte na postup instalace 2DIN na poslední stránce.

Škoda Fabia II / Octavia II / Roomster / VW Caddy / Touran



A. Odstraňte rámeček kolem OEM jednotky
Postupujte tahem ze spodní strany.
(viz šipky)



B. Odstraňte 4 šrouby Torx (TX20) (tyto šrouby budou znovu použity později)
Demontujte OEM hlavní jednotku
Pokračujte na postup instalace 2DIN na poslední stránce.

VW Golf V



- A. Vytáhněte klimatizační jednotku (upevněná pomocí klipů).
Odšroubujte dva šrouby Torx (TX20) které jsou umístěny pod jednotkou.



- B. Odstraňte rámeček kolem autorádia (fixováno sponami).



- C. Odstraňte 4 šrouby Torx (TX20) (tyto šrouby budou znovu použity později)
Demontujte OEM hlavní jednotku
Pokračujte na postup instalace 2DIN na poslední stránce.

All other VW (universal)



- A. Odstraňte původní ozdobný rámeček okolo originálního autorádia (upevněný sponami).



- B. Odstraňte 4 šrouby Torx (TX20) (tyto šrouby budou znovu použity později)
Demontujte OEM hlavní jednotku
Pokračujte na postup instalace 2DIN na poslední stránce.