



Hyundai Elantra 2017-2018

Visit MetraOnline.com for more detailed information about the product and up-to-date vehicle specific applications

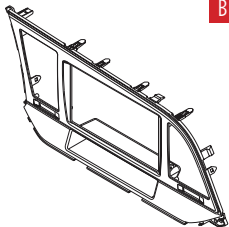
KIT FEATURES

- ISO DDIN radio provision
- Painted matte black

KIT COMPONENTS

- A) Radio trim panel • B) Radio brackets

A



B

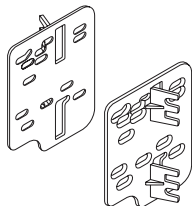


TABLE OF CONTENTS

Dash Disassembly	2
Kit Preparation	3
Kit Assembly	3

WIRING & ANTENNA CONNECTIONS (sold separately)

- Wiring Harness: 70-7304 (w/o 7-inch display radio)
- 70-7306 (with 7-inch display radio)
- Antenna Adapter: N/A (w/o 7-inch display radio)
- 40-K111 (with 7-inch display radio)

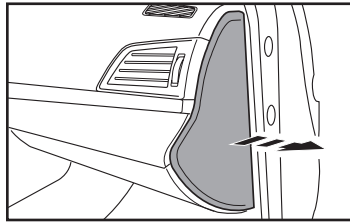
TOOLS REQUIRED

- Panel removal tool • Phillips screwdriver

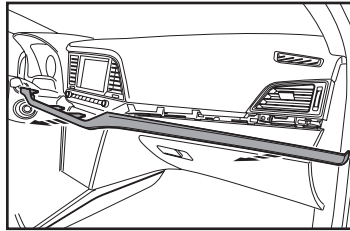
Attention! Let the vehicle sit with the key out of the ignition for a few minutes before removing the factory radio. When testing the aftermarket equipment, ensure that all factory equipment is connected before cycling the key to ignition.

DASH DISASSEMBLY

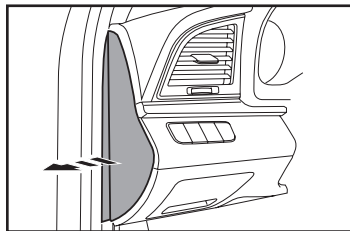
1. Open the passenger front door, then unclip and remove the trim panel from the side of dashboard. Remove the (1) Phillips screw securing the silver trim panel. (Figure A)
2. Unclip and remove the silver trim panel that runs along the dashboard from under the radio, and above the glovebox. (Figure B)
3. Open the driver's door, then unclip and remove the trim panel from the side of the dashboard. Remove the (1) Phillips screw securing the silver trim panel. (Figure C)



(Figure A)



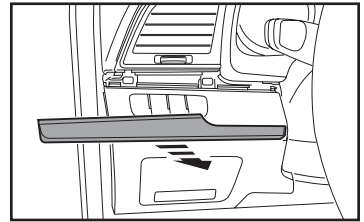
(Figure B)



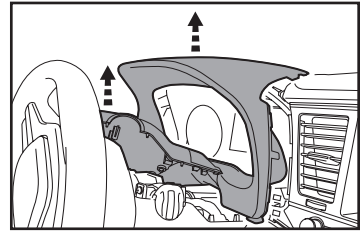
(Figure C)

4. Unclip and remove the silver trim panel from under the driver's side A/C vent. (Figure D)
5. Unclip the trim panel above the steering column, and then unclip and remove the entire panel surrounding the instrument cluster. Note, these two panels are one assembly. (Figure E)
6. Remove the (2) Phillips screws securing the radio trim panel, then unclip and remove the panel. (Figure F)
7. Remove the (4) Phillips screws securing the radio and then remove.

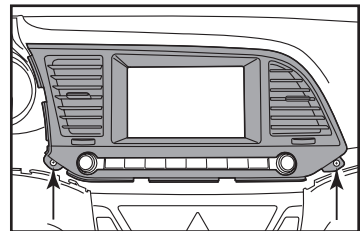
Continue to Kit Preparation



(Figure D)



(Figure E)

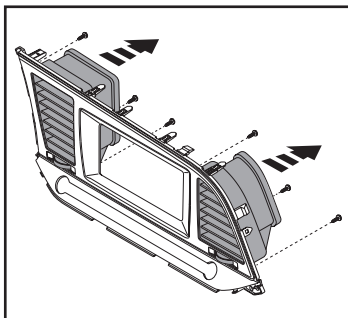


(Figure F)

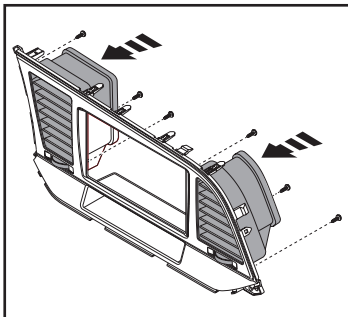
KIT PREPARATION

1. Remove the (3) Phillips screws securing the A/C vents to the factory radio trim panel and then remove. (Figure A)
2. Secure the vents onto the **radio trim panel** using the factory hardware. (Figure B)

Continue to Kit Assembly



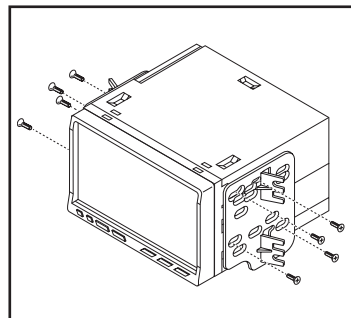
(Figure A)



(Figure B)

KIT ASSEMBLY

1. Attach the **radio brackets** to the radio using the screws supplied with the radio. (Figure A)
2. Locate the factory wiring harness and antenna connector in the dash and complete all necessary connections to the radio. Metra recommends using the proper mating adapter from Metra and/or AXCESS. Test the radio for proper operation.
3. Secure the assembly into the dash opening using the factory hardware.
4. Snap the **radio trim panel** over the radio assembly, and then reassemble the dash in reverse order of disassembly.



(Figure A)



95-7376B
INSTALLATION INSTRUCTIONS



Having difficulties? We're here to help.



Contact our Tech Support line at:

386-257-1187



Or via email at:

techsupport@metra-autosound.com

Tech Support Hours (Eastern Standard Time)

Monday - Friday: 9:00 AM - 7:00 PM

Saturday: 10:00 AM - 7:00 PM

Sunday: 10:00 AM - 4:00 PM



KNOWLEDGE IS POWER

Enhance your installation and fabrication skills by enrolling in the most recognized and respected mobile electronics school in our industry. Log onto www.installerinstitute.edu or call 386-672-5771 for more information and take steps toward a better tomorrow.



**Metra recommends MECP
certified technicians**



Hyundai Elantra 2017-2018

Visite MetraOnline.com para más información acerca del producto y las aplicaciones específicas más actualizadas del vehículo

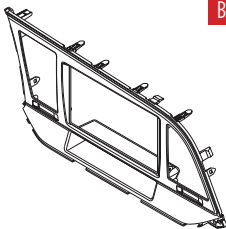
CARACTERÍSTICAS DEL KIT

- Provisión de radio ISO DDIN
- Pintura negro mate

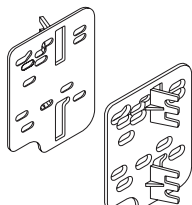
COMPONENTES DEL KIT

- A) Panel de moldura para radio • B) Soportes del radio

A



B



INDICE

Desmontaje del tablero	2
Preparación del kit.....	3
Ensamble del kit	3

CABLEADO Y CONEXIONES DE ANTENA

(se venden por separado)

Visite la página metraonline.com para más información de opciones de interfaz de volante y audio.

Adaptador de antena 40-EU10.

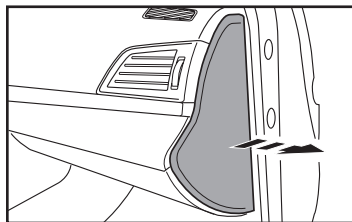
HERRAMIENTAS NECESARIAS

- Herramienta para retiro de paneles
- Destornillador Phillips

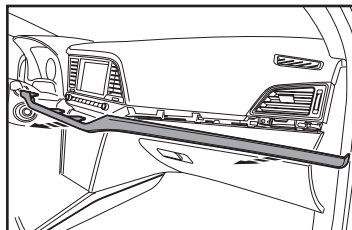
¡Atención! Con la llave fuera del encendido, desconecte el terminal negativo de la batería antes de instalar este producto. Asegúrese de que todas las conexiones de instalación estén seguras antes de realizar un ciclo de encendido para probar este producto.

DESMONTAJE DEL TABLERO

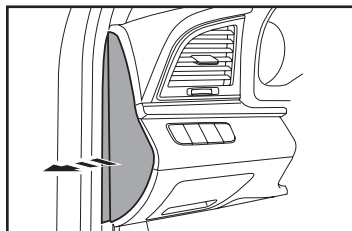
1. Abra la puerta del copiloto. Después, desenganche y quite el panel de moldura del lado del tablero. Quite el (1) tornillo Phillips que sujeta el panel de la moldura plateado. (Figura A)
2. Desenganche y quite el panel de moldura plateado que corre a lo largo del tablero desde la parte inferior del radio y encima de la guantera. (Figura B)
3. Abra la puerta del conductor. Después, desenganche y quite el panel de moldura del lado del tablero. Quite el (1) tornillo Phillips que sujeta el panel de la moldura plateado. (Figura C)



(Figura A)

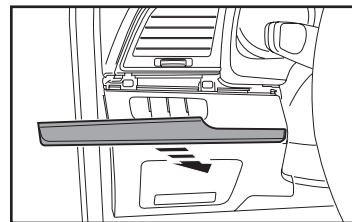


(Figura B)

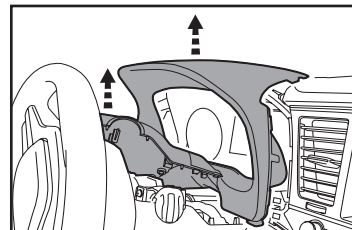


(Figura C)

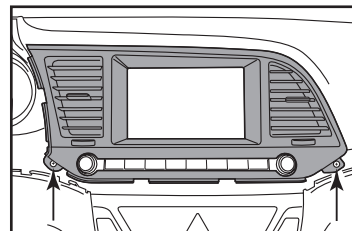
4. Desenganche y quite el panel de moldura plateado desde abajo de la rejilla de aire acondicionado del copiloto. (Figura D)
5. Quite el panel de moldura que está encima de la columna de dirección. Después, desenganche y quite todo el panel que rodea al panel de instrumentos. Preste atención porque estos dos paneles son un ensamble de una sola pieza. (Figura E)
6. Quite los (2) tornillos Phillips que fijan el panel de moldura para radio. Después, desenganche y quite el panel. (Figura F)
7. Quite los (4) tornillos Phillips que sujetan el radio y quite.



(Figura D)



(Figura E)



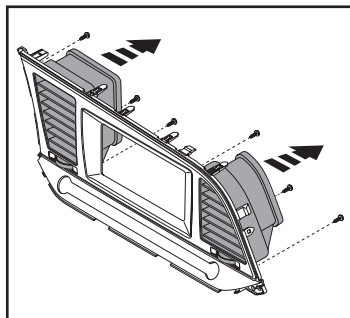
(Figura F)

Continúe con la preparación del kit

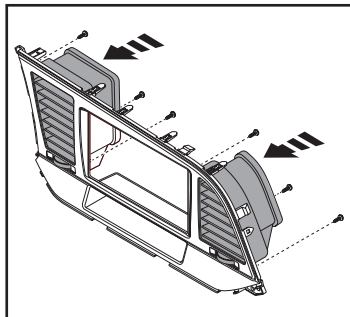
PREPARACIÓN DEL KIT

1. Quite los (3) tornillos Phillips que fijan las rejillas de aire acondicionado al panel de moldura para radio de fábrica y, posteriormente, quítelo. (Figura A)
2. Fije las rejillas en el **panel de moldura para radio** con la tornillería de fábrica. (Figura B)

Continúe con el ensamble del kit



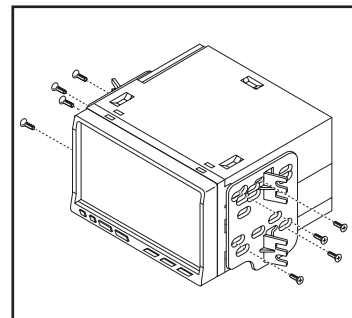
(Figura A)



(Figura B)

ENSAMBLE DEL KIT

1. Fije los **soportes al radio** con los tornillos que incluye el radio. (Figura A)
2. Localice el arnés de cableado de fábrica y el conector de la antena en el tablero y realice todas las conexiones necesarias al radio. Metra recomienda el uso de adaptadores de acoplamiento adecuados de Metra o de AXXESS. Pruebe el radio para asegurarse de que funciona bien.
3. Fije el ensamble a la abertura del tablero con la tornillería de fábrica.
4. Coloque el **panel de moldura para radio** encima del ensamble del radio. Después, vuelva a armar el tablero en el orden inverso a como lo desarmó.



(Figura A)



95-5860G
INSTRUCCIONES DE INSTALACIÓN



¿Tienes dificultades? Estamos aquí para ayudar.



Póngase en contacto con nuestra
línea de soporte técnico en:
386-257-1187



O por correo electrónico a:
techsupport@metra-autosound.com

Horas de soporte técnico (hora estándar del este)

Monday - Friday: 9:00 AM - 7:00 PM

Saturday: 10:00 AM - 7:00 PM

Sunday: 10:00 AM - 4:00 PM



KNOWLEDGE IS POWER

Enhance your installation and fabrication skills by enrolling in the most recognized and respected mobile electronics school in our industry. Log onto www.installerinstitute.edu or call 386-672-5771 for more information and take steps toward a better tomorrow.



**Metra recomienda MECP
técnicos certificados**