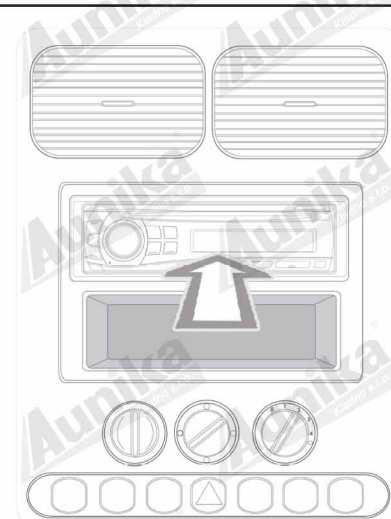
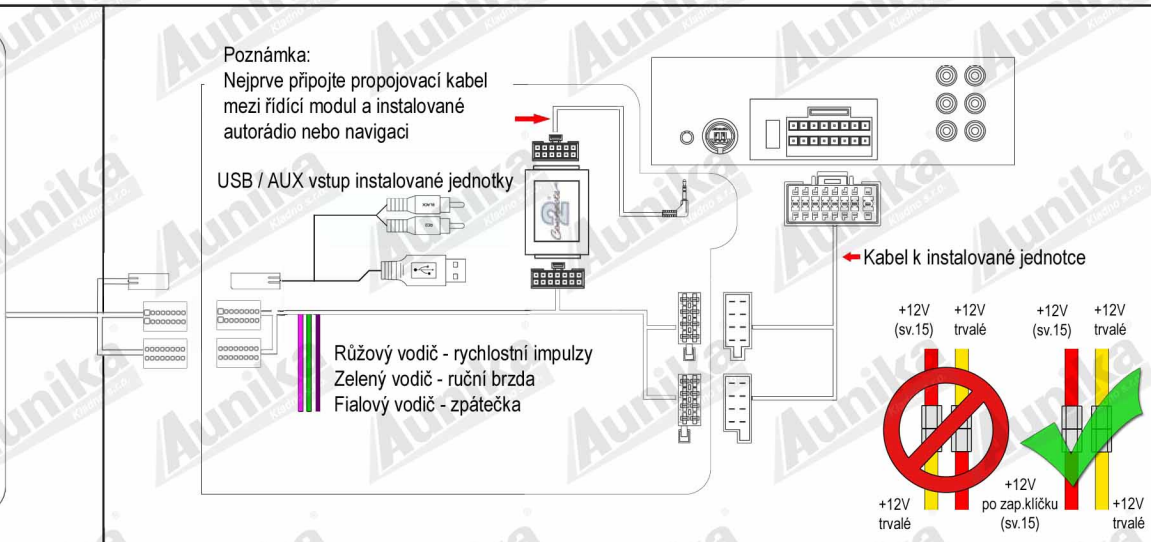
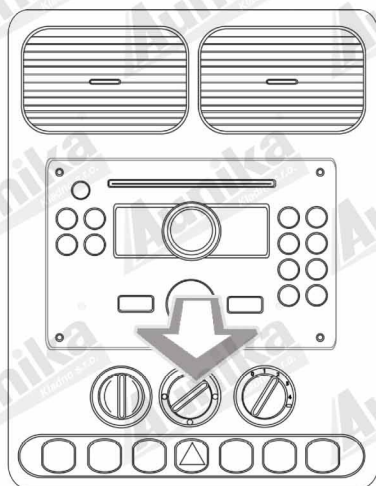


# NÁVOD K INSTALACI

Obj.číslo: 2 40 030 SNS011

Adaptér pro připojení autorádia a ovládání z volantu  
NISSAN Qashqai - Acenta (2014->) / X-trail (2014->)



Určeno pro automobily:

NISSAN Qashqai (2014->)

pouze pro výbavu Acenta

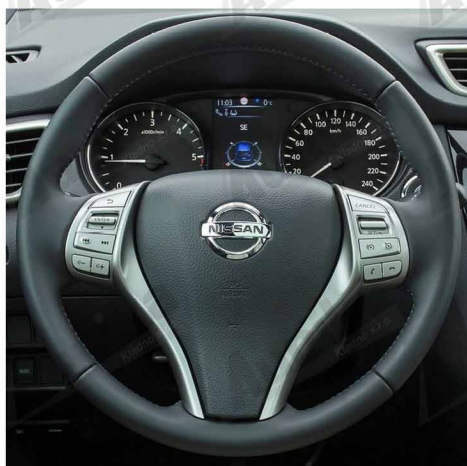
NISSAN X-trail (2014->)

automobily s OEM autorádiem - model Acenta

2x bílý konektory pro připojení: 24 + 22 pinů



Funkce tlačítek na volantu:



Ladění / Stopa -

Ladění / Stopa +

Hlasitost -

Hlasitost +

Vytočit Zavěsit

**Nastavení času:** (Ize provádět pouze v režimu radio)

Stiskněte a držte tlačítko označené "Enter" po dobu 8 sekund. Použijte tlačítka "Track -" pro změnu nastavení hodin a tlačítko "Track +" pro nastavení minut. Krátkým stisknutím tlačítka "Enter" přepnete mezi nastavení hodin a minut. Dlouhým stisknutím "Enter" nastavení uložíte a opusíte menu nastavování.

Poznámka: Uvedené informace jsou pouze orientační a mohou se lišit podle výbavy automobilu!