

## POZNÁMKY K INSTALACI

# Instalační sada s kovovým rámečkem pro montáž 2DIN autorádia nebo navigace

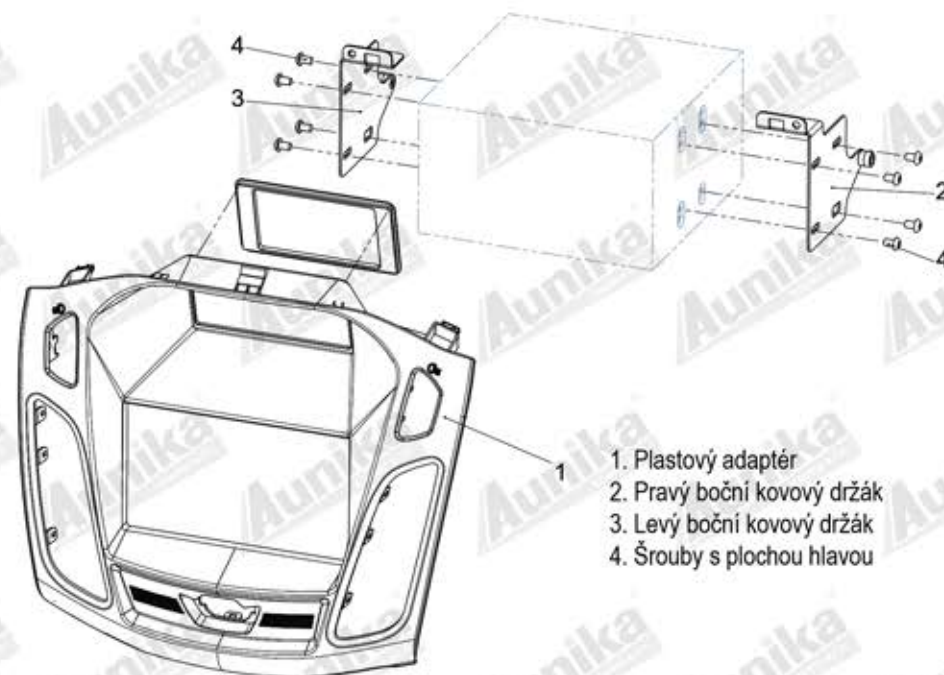
obj.číslo: 3 72 528

Určené pro automobil:

**FORD Focus (2011->)**

Kompatibilní s 2DIN jednotkou

## OBSAH BALENÍ



1. Plastový adaptér
2. Pravý boční kovový držák
3. Levý boční kovový držák
4. Šrouby s plochou hlavou

OEM tlačítko varovných světel



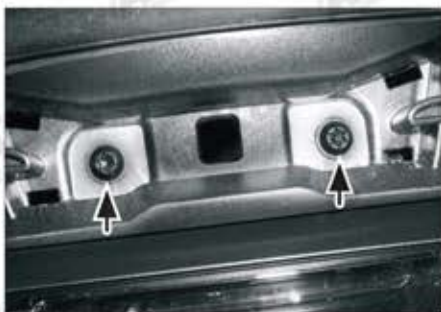
1. OEM přístrojové desky Ford Focus  
(příklad foto)



2. Odjistěte panel pod OEM rádiem



3. Vyměňte panel pod OEM rádiem



4. Odšroubujte 2 šrouby umístěné  
pod krytem

*Všecké instalační práce musí provádět pouze kvalifikovaný odborný instalační technik.  
Výrobce/prodejce neručí za jakékoli náhodné nebo nepřímé škody.*



14. Upevněte reproduktor pomocí lepidla



4a. Odšroubujte 2 šrouby pod OEM autorádiem



15. Spínač výstražných světel  
OEM díl Ford



5. Uvolněte OEM panel



16. Namontujte spínač výstražných světel do panelu. Připevněte rámeček do přístrojové desky. Nainstalujte vše zpět v obráceném pořadí jak jste je demontovali



6. Vyjměte OEM panel



7. Odpojte konektory



8. Odstraňte 2 šrouby (viz šipky)  
Demontujte hlavní OEM jednotku



Příprava plastového adaptéru:

12. Vyjměte dva originální mřížky ventilace



9. Přístrojová deska s odstraněnou hlavní jednotkou



13. Namontujte je na nový adaptér



10. Namontujte boční montážní držáky  
na instalovanou 2DIN jednotku



Automobily Focus mohou být vybaveny dvěma typy OEM displejů  
A: Displej s tlačítky na pravé straně (viz šipka)  
Není potřeba vymezovací rámeček



11. Instalujte 2DIN hlavní jednotku  
Připojte všechny konektory.  
Instalujte modul pro ovládání z volantu podle přiloženého návodu.  
Upevněte navigaci pomocí OEM šroubů



B: Barevný displej:  
Připněte přiložený rámeček do plastového adaptéru

