

Nabíjecí stanice pro bezdrátové nabíjení v poličce pro 2DIN adaptéry autorádií

INBAY

WIRELESS CHARGING

Obj.číslo:

8 70 201 8 70 202

8 70 211 8 70 212 8 70 213

CZ

NÁVOD K INSTALACI

úroveň obtížnosti



nízká

vysoká

GB

INSTALLATION GUIDE

level of difficulty



low

high

* Im Austausch gegen das vorhandene Ablagefach

* Replacement of the existing pocket



8 70 201



8 70 202



8 70 211



8 70 2012



8 70 213

Při instalaci je nutné dodržení všech postupů dle tohoto návodu. Ujistěte se, že kabelové svazky jsou uspořádány tak, aby nebyla ohnuta nebo krimpovaná kvůli riziku poškození kabelů. Ujistěte se, že všechny konektory jsou správně zapojeny. Vedte kabely mimo pohyblivé části a zajistěte, aby kabely nebyly zamotané, přiskřípnuté nebo jakkoli poškozené.

Neneseme odpovědnost za škody způsobené nesprávnou instalací nebo používáním.

Používejte specifikované příslušenství, abyste předešli selhání produktu. Technické změny vyhrazeny; nepřijímá se za to žádná odpovědnost.

Symbol „Qi“ je ochrannou známkou „Wireless Power Consortium“.

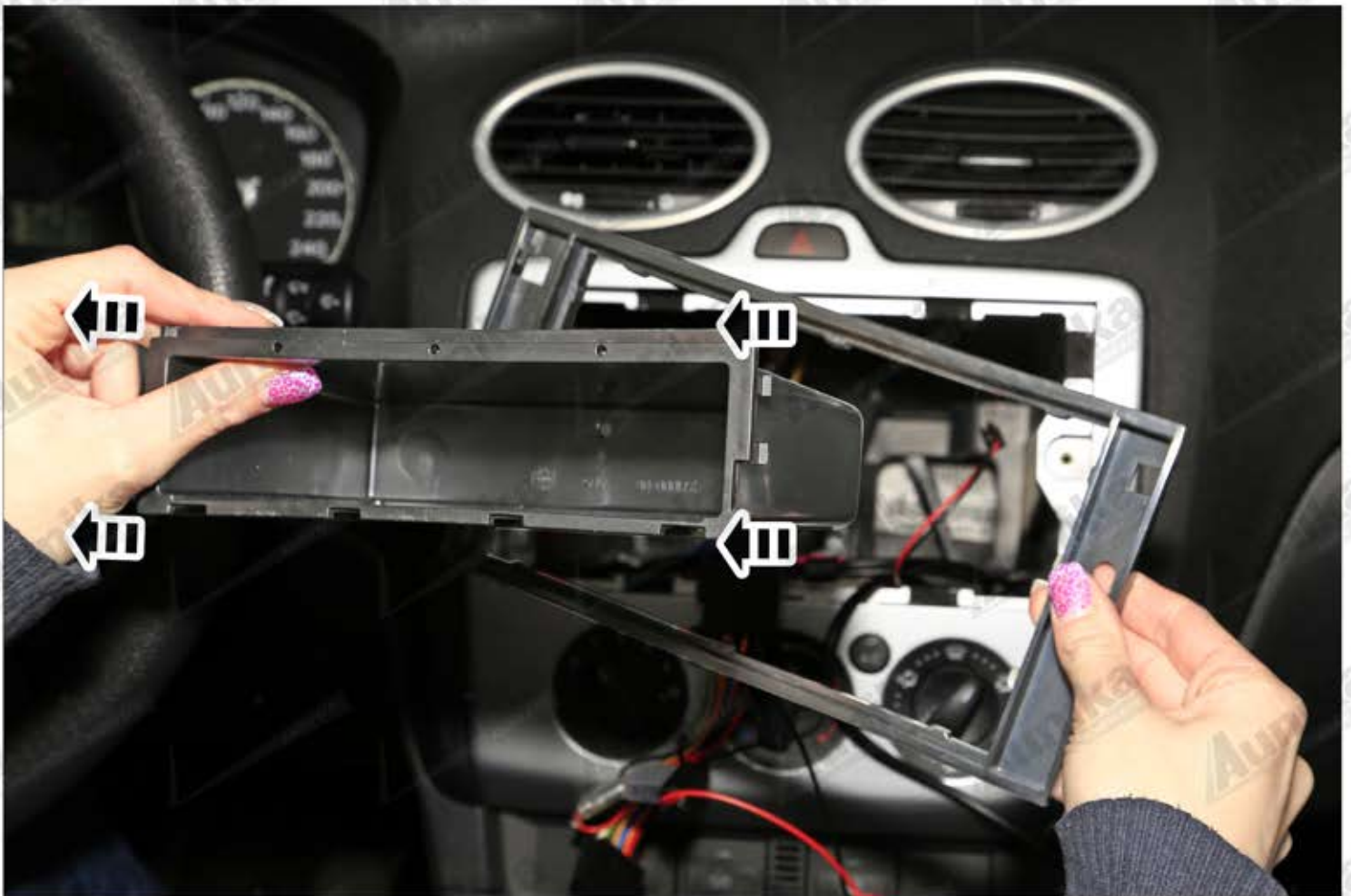
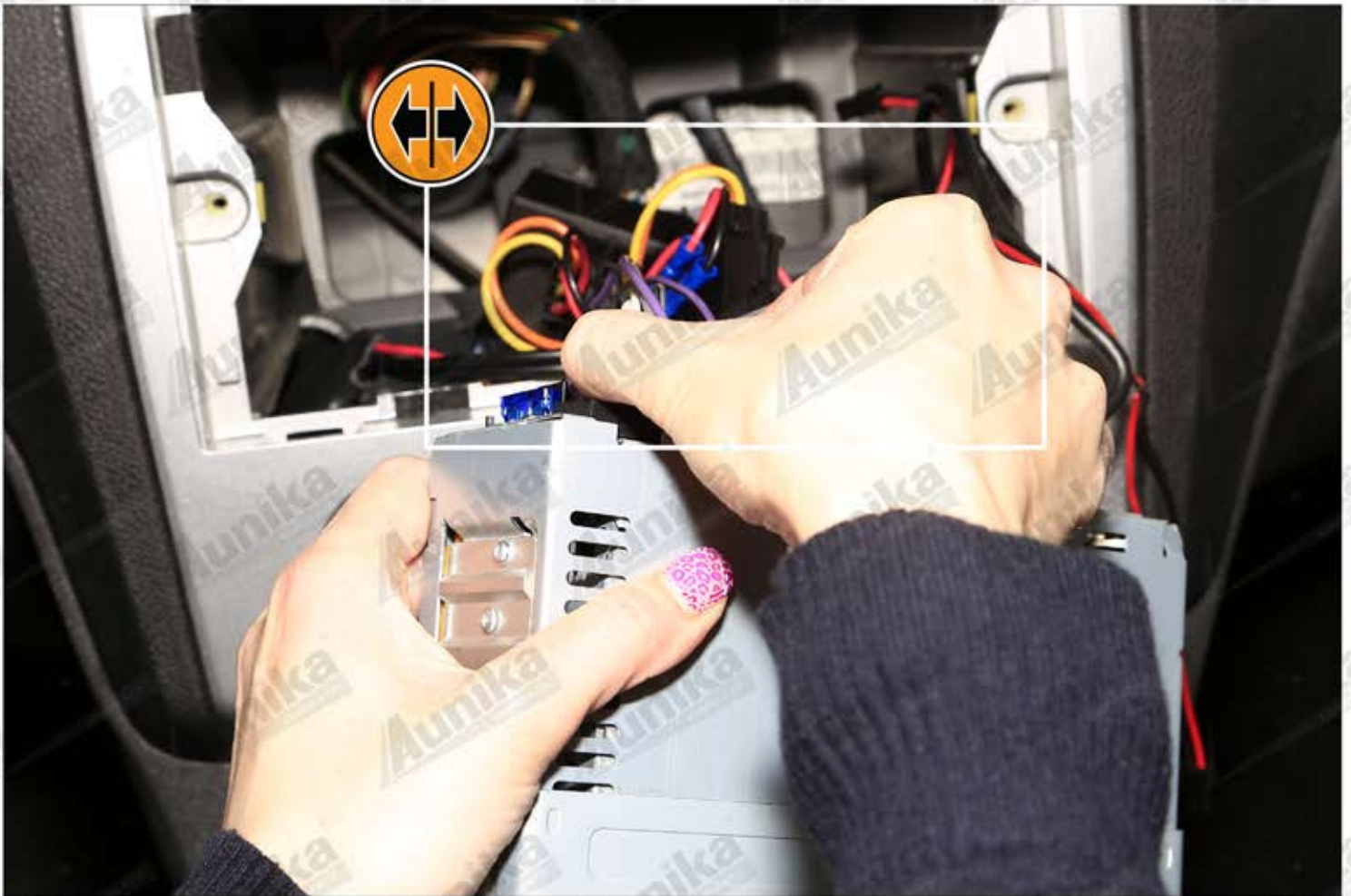
An appropriate installation in observance of these operating instructions is necessary. Please make sure the wiring is arranged so it is not bended or crimped due to the risk of cable break. Make sure that all connections are correct. Route the cable away from moving parts, do not allow the cable to be entangled, pinched or damaged in any way.

We will not be liable for damage due to improper installation or utilization. Use the specified accessory parts to prevent product failure.

Subject to technical modifications; no responsibility is accepted for the accuracy of this information.

The “Qi” symbol is a trademark of the “Wireless Power Consortium”.





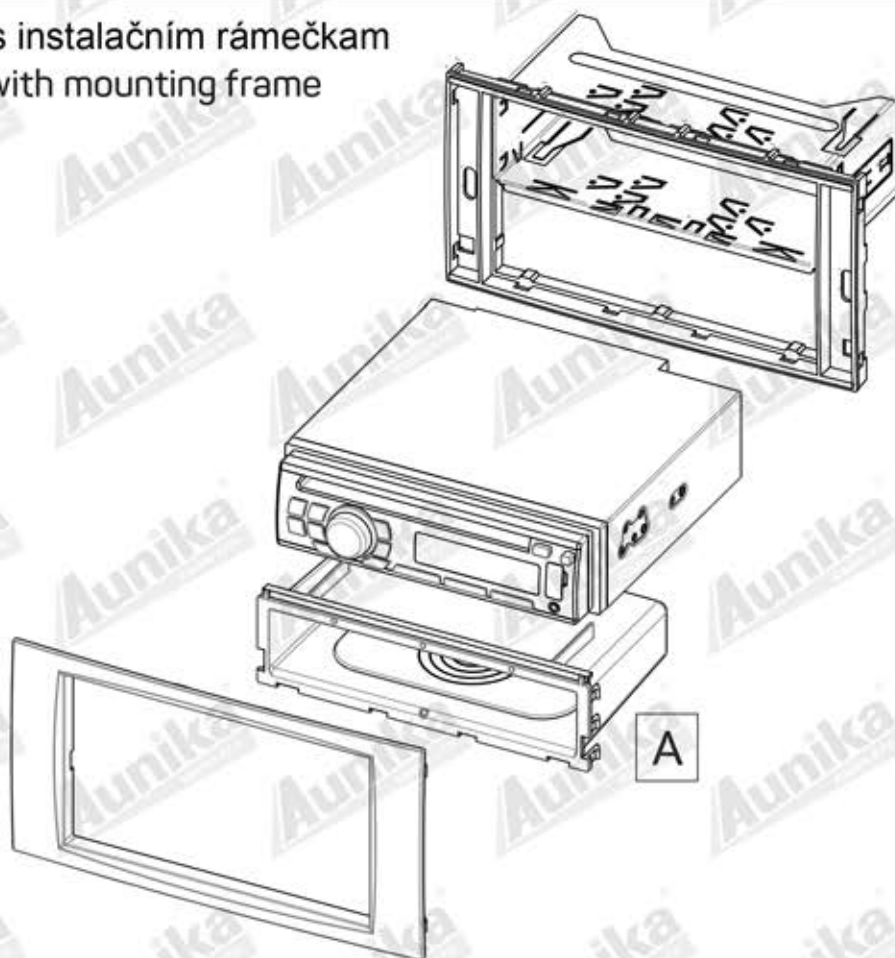
V případě potřeby lze nabíjecí PCB přemístit dále dopředu
 If necessary the charging PCB can be relocated further to the front



Alternativní přemístění DPS dále dopředu
 Alternative relocation of the PCB further to the front



Typ A: Čelní panel s instalačním rámečkem
Type A: Facia plate with mounting frame



Typ B: Čelní panel s bočními kovovými úchyty
Type B: Facia plate with mounting brackets

