

Nabíjecí stanice pro bezdrátové nabíjení

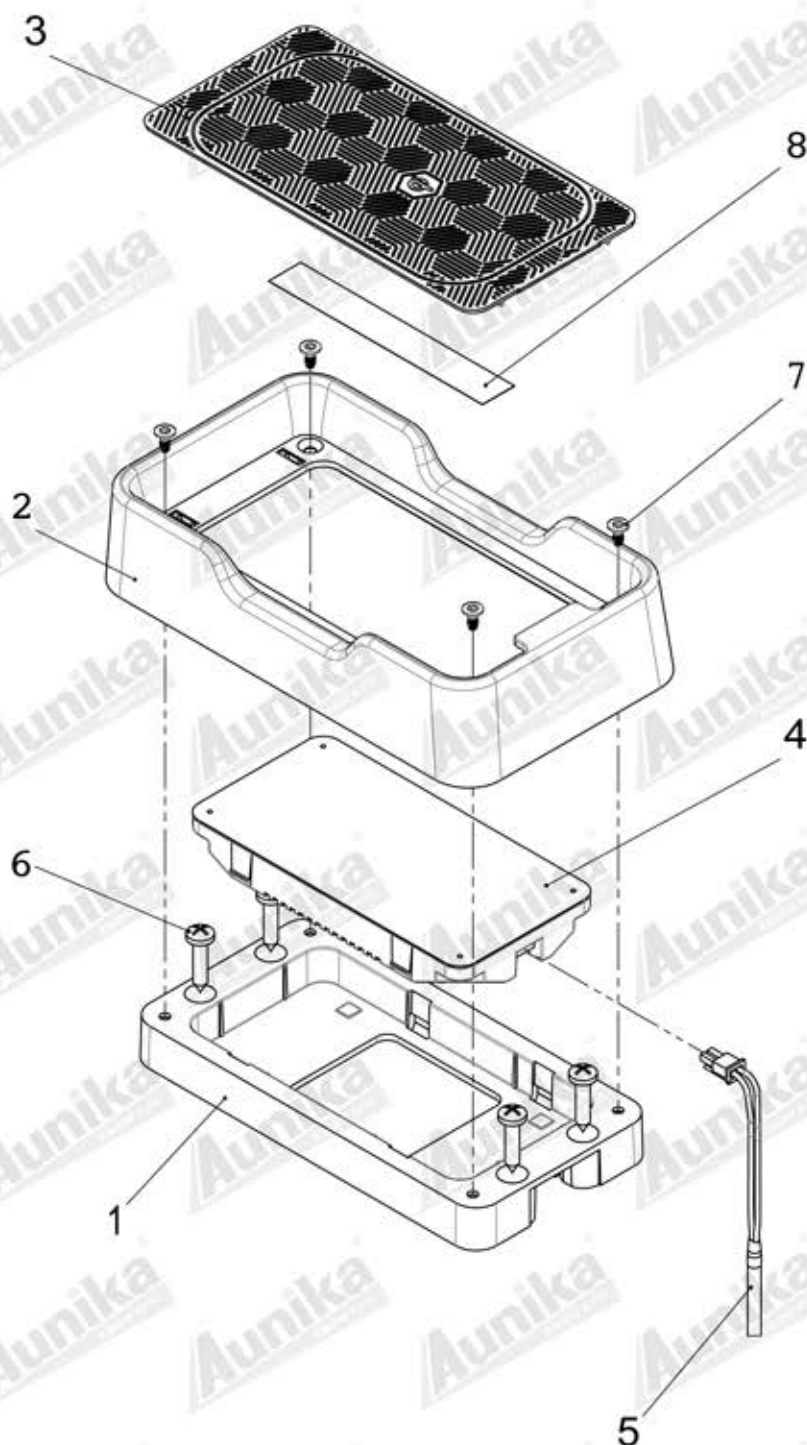
Obj. číslo:

8 70 287-1 10W

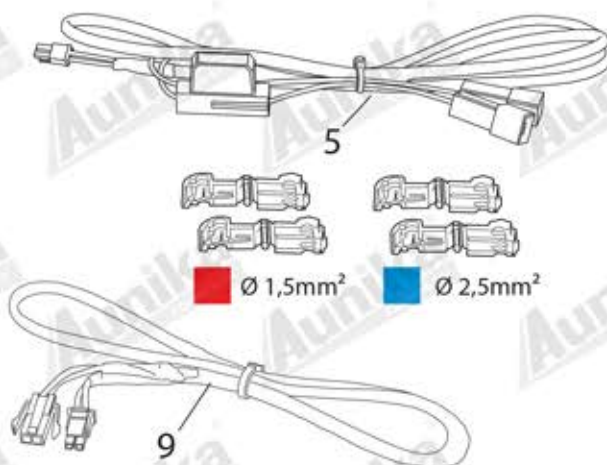
8 70 287-2 15W

INBAY

WIRELESS CHARGING



Vnější rozměry: 178,6 x 105mm
Outer dimensions: 178,6 x 105 mm



- 1 Instalační rámeček / mounting frame
- 2 Kryt / cover
- 3 Gumová podložka / rubber mat
- 4 Bezdrátový nabíjecí modul / Wireless Charging Subsystem
- 5 Napájecí kabel / power supply
- 6 Šroub 4x / Phillips head screws 4x
- 7 Torx šroub 4x / Torx screws 4x
- 8 Oboustranná lepicí páska / Double sided tape
- 9 Prodl. kabel 60cm / Extension cable 60 cm

Při instalaci je nutné dodržení všech postupů dle tohoto návodu. Ujistěte se, že kabelové svazky jsou uspořádány tak, aby nebyla ohnuta nebo krimpovaná kvůli riziku poškození kabelů. Ujistěte se, že všechny konektory jsou správně zapojené. Vedte kabely mimo pohyblivé části a zajistěte, aby kabely nebyly zamotané, přiskřípnuté nebo jakkoli poškozené. Neneseme odpovědnost za škody způsobené nesprávnou instalací nebo používáním.

Používejte specifikované příslušenství, abyste předešli selhání produktu. Technické změny vyhrazeny; nepřijímá se za to žádná odpovědnost. Symbol „Qi“ je ochrannou známkou „Wireless Power Consortium“

An appropriate installation in observance of these operating instructions is necessary. Please make sure the wiring is arranged so it is not bended or crimped due to the risk of cable break. Make sure that all connections are correct. Route the cable away from moving parts, do not allow the cable to be entangled, pinched or damaged in any way.

We will not be liable for damage due to improper installation or utilization. Use the specified accessory parts to prevent product failure.

Subject to technical modifications; no responsibility is accepted for the accuracy of this information.

The "Qi" symbol is a trademark of the "Wireless Power Consortium"

Konzole console

36 33

$\varnothing = 3 \text{ mm}$

146

ca. 15,4

$\varnothing = 3 \text{ mm}$

Vyvrtejte přes konzoli / Drilling into console

Vrtací otvory 3mm
Drill holes 3 mm

$\varnothing 10 \text{ mm}$

Vrtání kabelové průchodky
Drilling cable bushing

Vyvrtejte 4 otvory ($\varnothing = 3 \text{ mm}$) do konzole pro upevnění montáže rámečku.

Poté vyvrtejte otvor ($\varnothing = 10 \text{ mm}$) mezi spodní dva 3mm otvory pro průchodka kabelu do konzole.

Drill 4 holes ($\varnothing = 3 \text{ mm}$) into the console for fastening the mounting frame.

Then drill a hole ($\varnothing = 10 \text{ mm}$) between the lower two 3mm holes for the cable feed-through into the console.

(6) Šroub 4x
Phillips head screws 4x

(4) Bezdrátová nabíjecí stanice
Wireless charging station

Připojení napájení v automobilu (viz.strana 5)
Vehicle power connection: See page 5

Připojení napájecího kabelu
Power supply connection

(1) Montážní držák
mounting bracket

90°

(9) Prodlužovací kabel 60cm (volitelné)
Extension cable 60 cm (optional)

(5) Napájecí kabel / power cable

(2) Kryt / Cover



(7) Torx šroub 4x
torxscrews 4x



(3) Gumová podložka
rubber mat

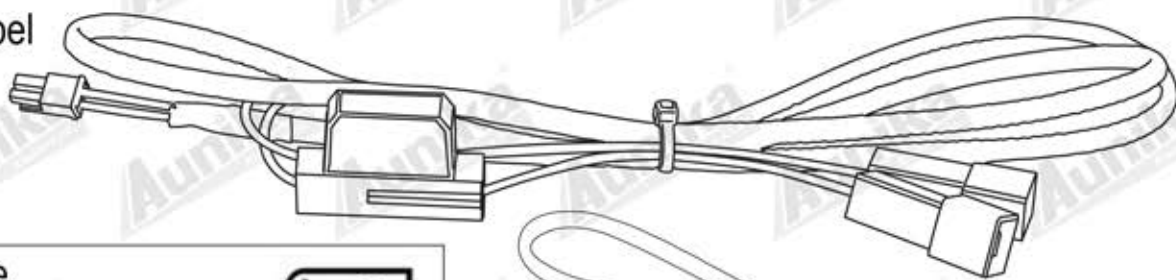


(8) Oboustranná páska
Double sided tape



Příklad instalace
/ sample installation

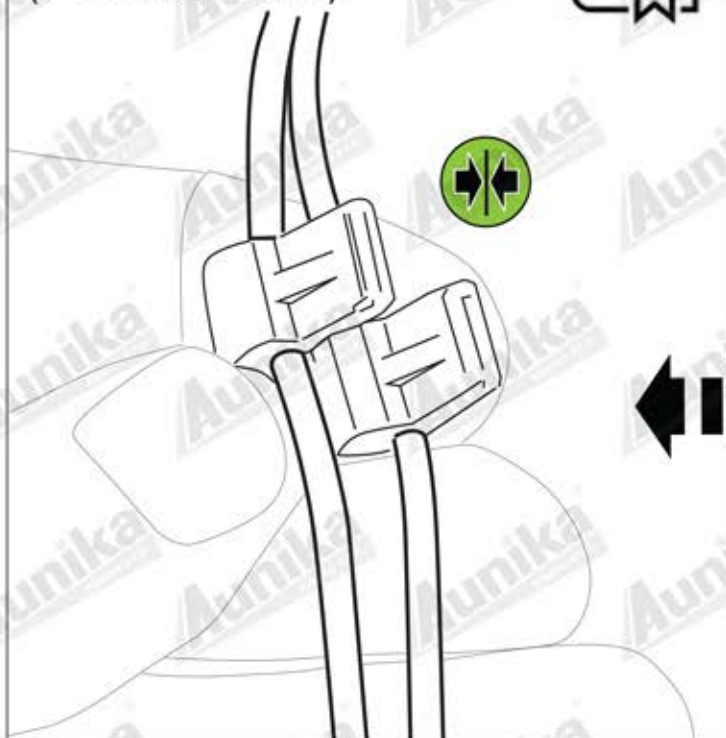
(5) Napájecí kabel
power cable



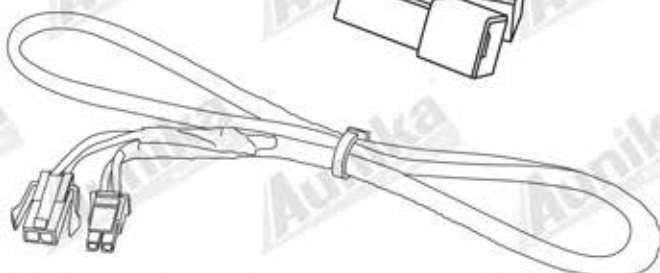
Kabely ve vozidle

Důležité: Dbejte na správnou polaritu

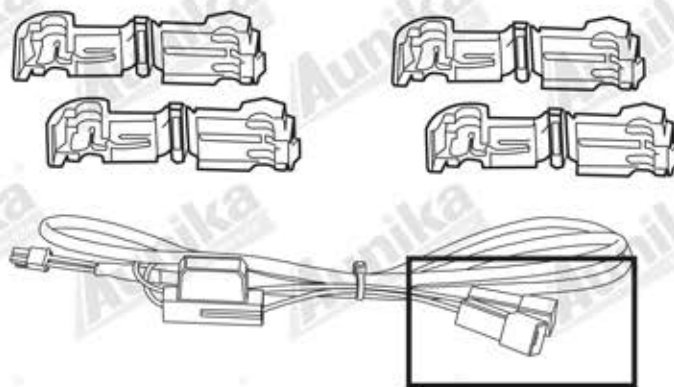
(+12V ACC / - Masse)



(9) Prodlužovací kabel (volitelné)
extension cable (optional)



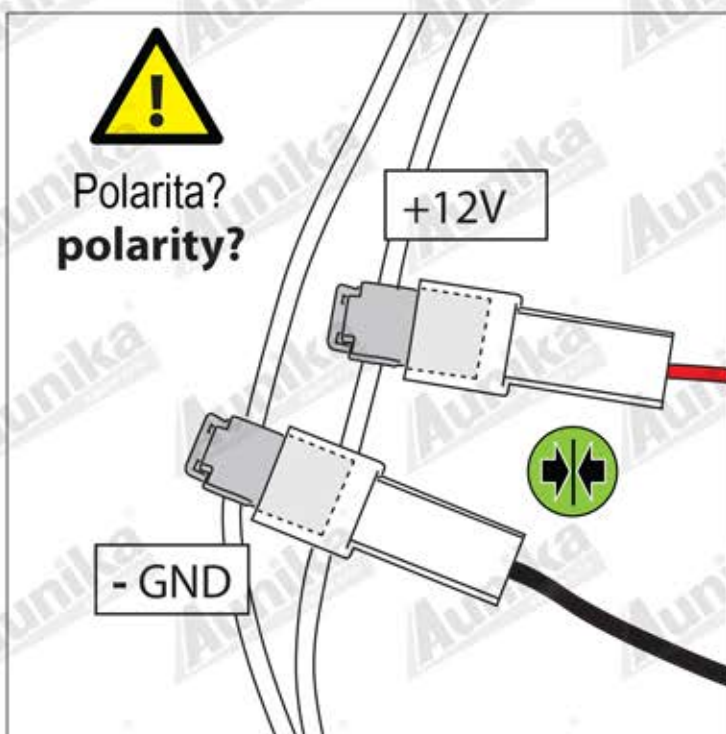
Ø 1,5mm² <|> Ø 2,5mm²



Polarita?
polarity?

+12V

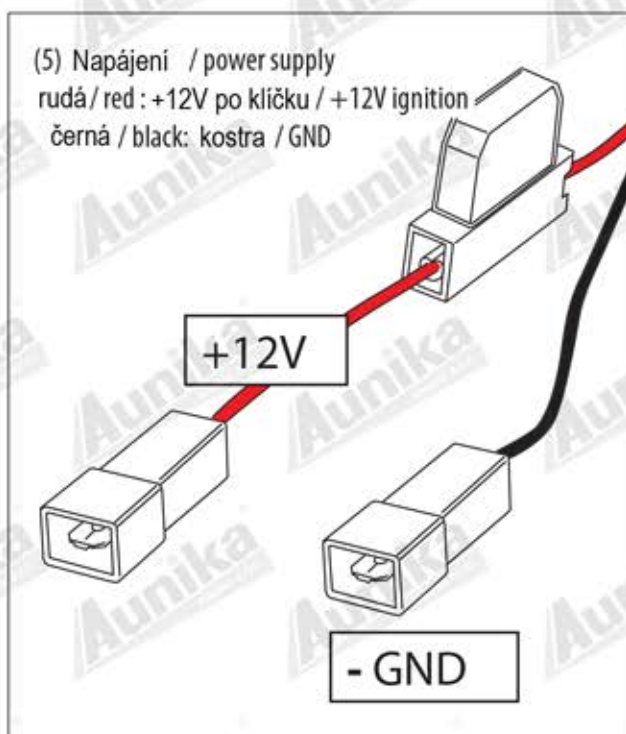
- GND



(5) Napájení / power supply
rudá / red : +12V po klíčku / +12V ignition
černá / black: kostra / GND

+12V

- GND

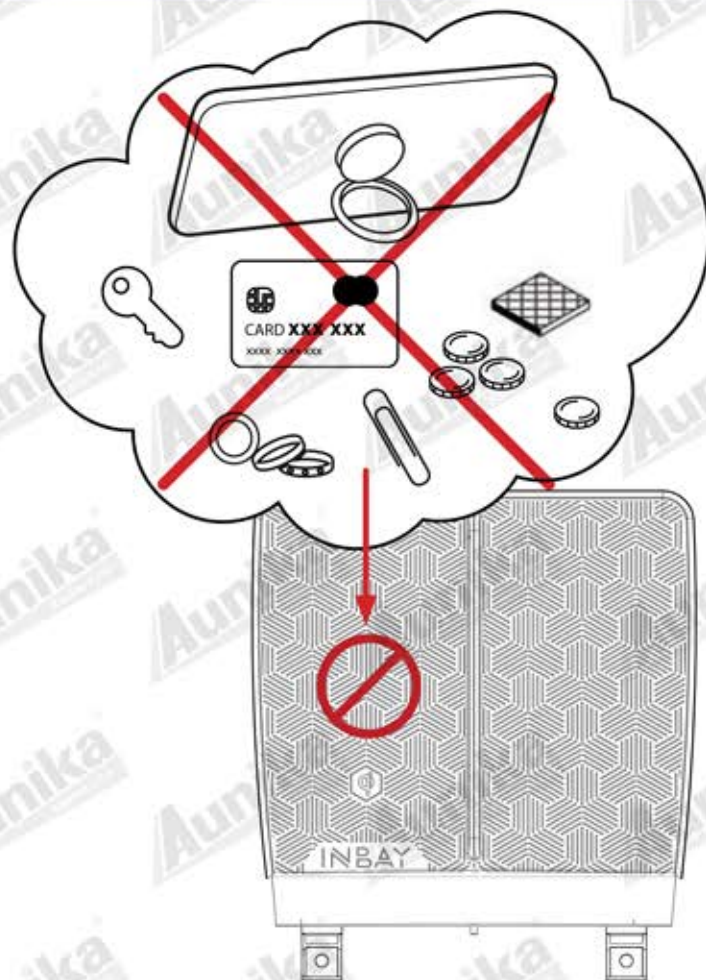


DETEKCE NEZNÁMÉHO PŘEDMĚTU (FOD)



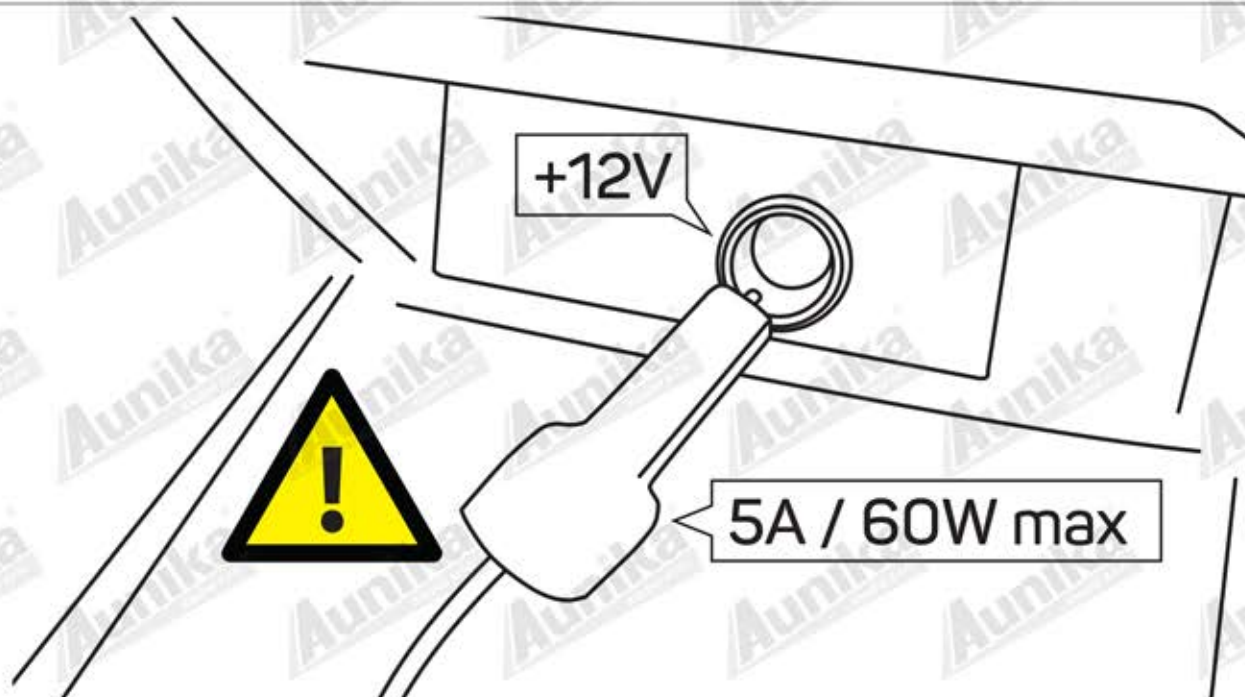
DŮLEŽITÉ UPOZORNĚNÍ

Nepokládejte prosím žádné jiné předměty, jako jsou mince, kreditní karty atd. na INBAY nabíjecí podložku. **Zvláště smarphony s instalovaným kruhovým držákem na zadní straně nelze použít!** Integrovaná funkce "Detekce neznámých objektů" (FOD) přeruší bezdrátové nabíjení z bezpečnostních důvodů.



IMPORTANT INFORMATION:

Please don't place any other objects such as coins, credit cards etc. onto the INBAY surface. **Especially smartphones with attached ring stand holder must not be used!** - otherwise the integrated Foreign Object Detection (FOD) will interrupt wireless charging for safety reasons.



POZOR! Po instalaci nesmí být na zásuvce +12V provozována žádná zařízení/spotřebiče s více než **5A / 60W**, jinak hrozí přepětí!

ATTENTION! After installation, devices/consumers with more than **5A / 60W** shall not be operated on the +12V socket. Otherwise a risk of overvoltage can occur!