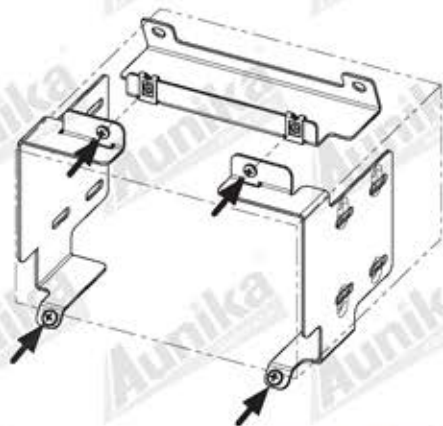


POZNÁMKY K INSTALACI



6. Připojte všechny konektory.
Umístěte hlavní jednotku do palubní desky.
Upevněte ji pomocí 4 šroubů.



7. Instalujte přední krycí rámeček.

Instalační sada s kovovým rámečkem pro montáž 2DIN autorádia nebo navigace

obj.číslo: 3 71 516-1 - 1DIN - černá matná barva
3 71 516-1D - 2DIN - černá matná barva
3 71 516-2 - 1DIN černá lesklá barva
3 71 516-2D - 2DIN černá lesklá barva

FIAT Ducato (6/2006-9/2011) / (9/2011->) *
CITROEN Jumper (2006-2011) / (2011->) *
PEUGEOT Boxer (2006-2011) / (2011->) *
* - automobily po faceliftu 2011 bez instalované OEM jednotky
(s přípravou pro montáž autorádia)

Kompatibilní s 2DIN jednotkou

OBSAH BALENÍ



1. Plastový adaptér
2. Boční kovové úchyty
3. Odkládací kaslík (pouze pro 271516-1 / 371516-2)

*Veškeré instalační práce musí provádět pouze kvalifikovaný odborný instalační technik.
Výrobce / prodejce nenese odpovědnost za jakékoli náhodné nebo nepřímé škody.*



1. Demontujte originální autorádio a odkládací kaslík



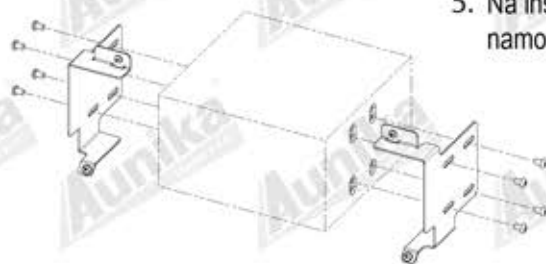
2. Odřízněte původní držáky (označené šipkami) pomocí vhodných nástrojů, abyste uvolnili místo.



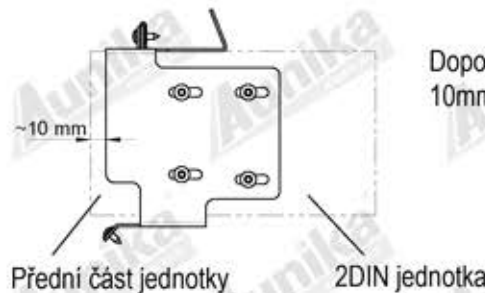
3. Otvor pro autorádio po odstranění originálních držáků



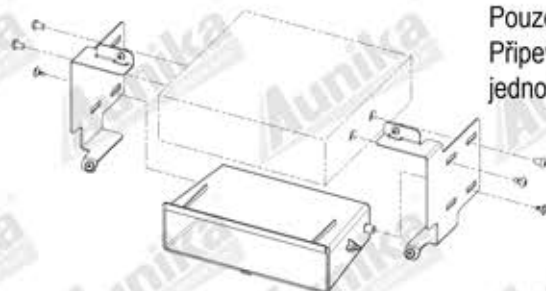
4. Instalujte horní kovový držák a kovové příchytky s otvorem pro šrouby.



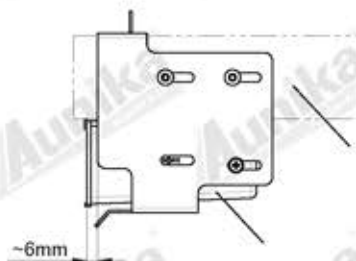
5. Na instalovanou 2DIN jednotku namontujte boční držáky



Doporučené umístění:
10mm od přední hrany instalované jednotky



Pouze pro instalaci 1-DIN jednotky:
Připevněte boční montážní držáky k 1DIN jednotce a odkládacímu kaslíku



Doporučené umístění:
6mm od přední hrany instalované jednotky