

Univerzální nabíjecí stanice pro bezdrátové nabíjení

Obj.číslo: 8 70 292

INBAY

WIRELESS CHARGING

CZ NÁVOD K INSTALACI

úroveň obtížnosti



nízká

vysoká

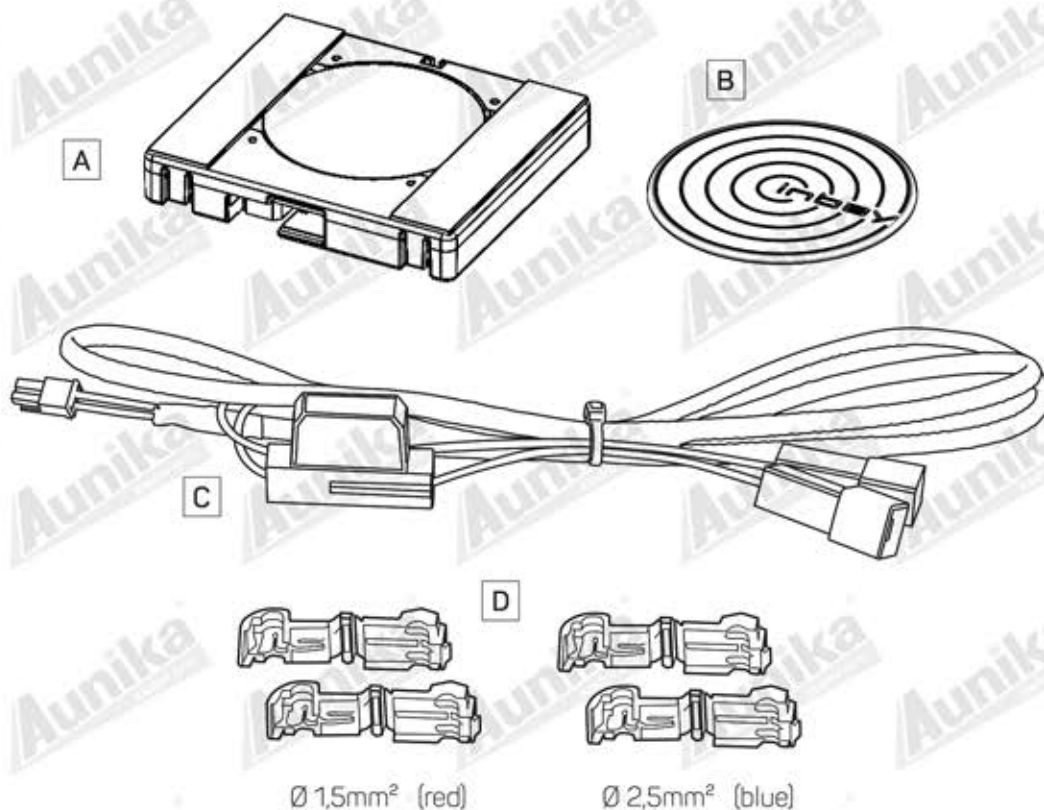
GB INSTALLATION GUIDE

level of difficulty



low

high



Při instalaci je nutné dodržení všech postupů dle tohoto návodu. Ujistěte se, že kabelové svazky jsou uspořádány tak, aby nebyla ohnuta nebo krimpovaná kvůli riziku poškození kabelů. Ujistěte se, že všechny konektory jsou správně zapojené. Vedte kabely mimo pohyblivé části a zajistěte, aby kabely nebyly zamotané, přiskřípnuté nebo jakkoli poškozené.

Neneseme odpovědnost za škody způsobené nesprávnou instalací nebo používáním. Používejte specifikované příslušenství, abyste předešli selhání produktu. Technické změny vyhrazeny; nepřijímá se za to žádná odpovědnost.

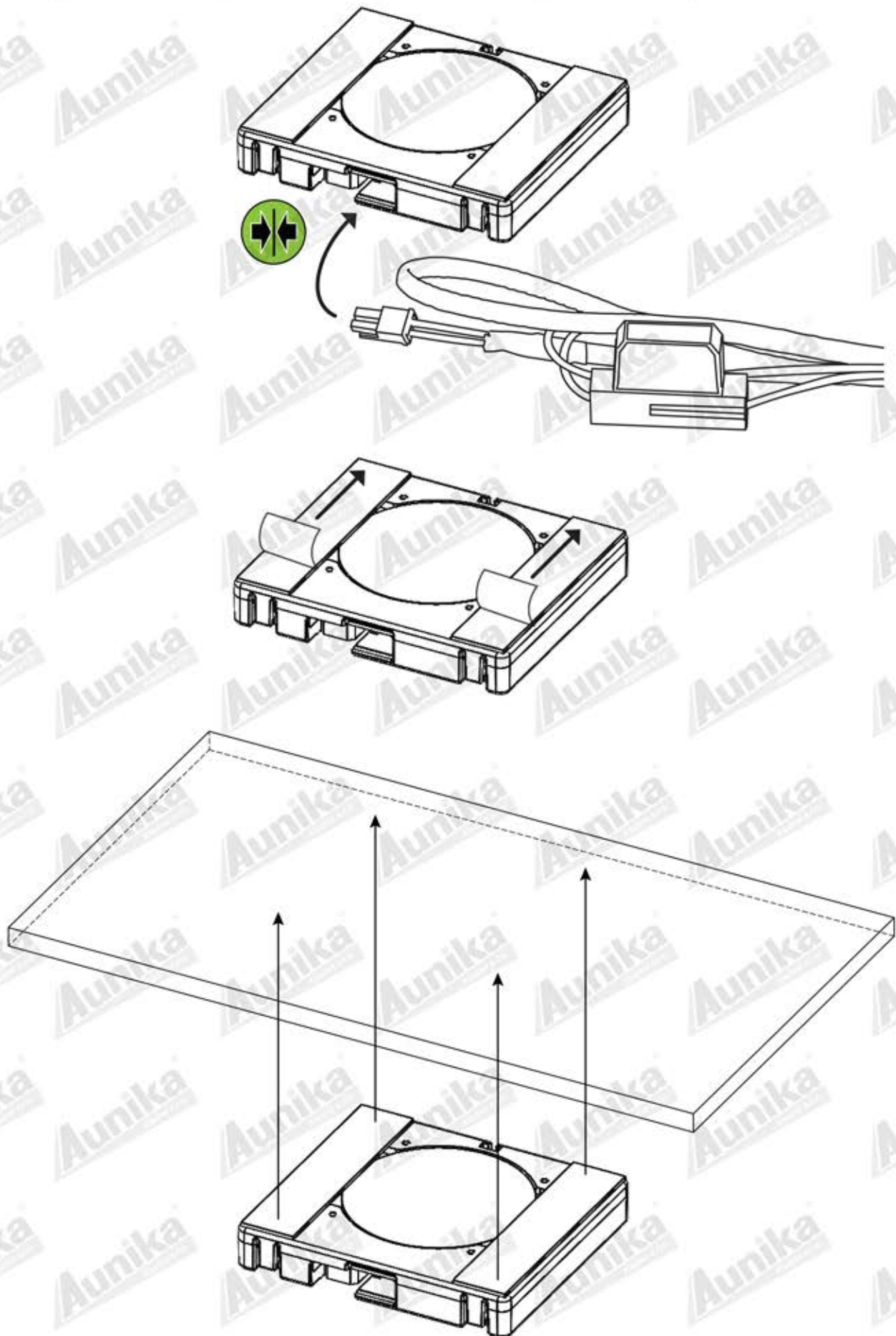
Symbol „Qi“ je ochrannou známkou „Wireless Power Consortium“

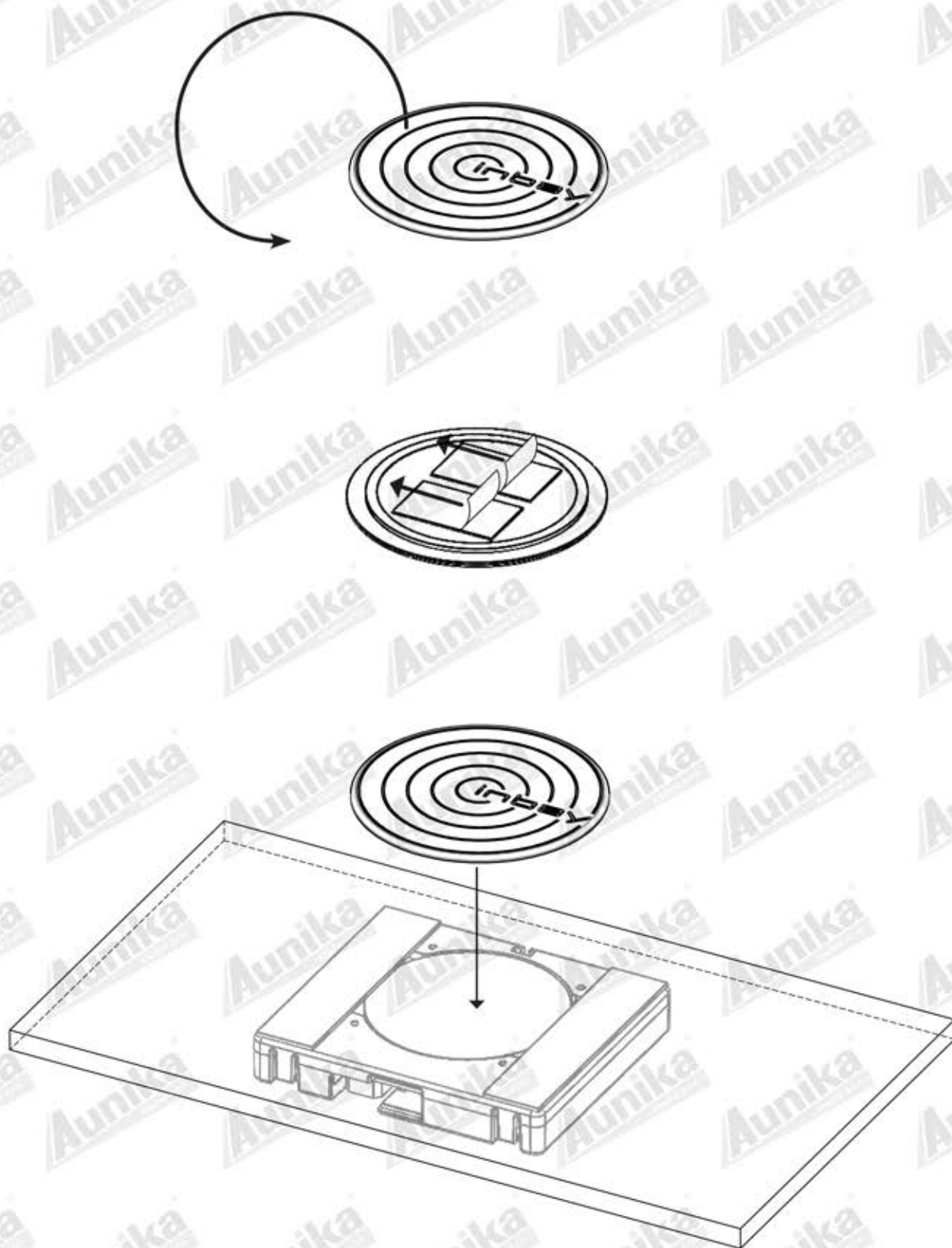
An appropriate installation in observance of these operating instructions is necessary. Please make sure the wiring is arranged so it is not bended or crimped due to the risk of cable break. Make sure that all connections are correct. Route the cable away from moving parts, do not allow the cable to be entangled, pinched or damaged in any way.

We will not be liable for damage due to improper installation or utilization. Use the specified accessory parts to prevent product failure.

Subject to technical modifications; no responsibility is accepted for the accuracy of this information.

The "Qi" symbol is a trademark of the "Wireless Power Consortium"





Power-Cable

