

# Univerzální nabíjecí stanice pro bezdrátové nabíjení

# INBAY

WIRELESS CHARGING

8 70 289-1 Výkon 10W

8 70 289-2 Výkon 15W

## CZ NÁVOD K INSTALACI

úroveň obtížnosti



nízká

vysoká

## GB INSTALLATION GUIDE

level of difficulty



low

high



- A Optický kolík L=19,1 mm / Ø = 2,8 mm
- B Spojka optických vláken
- C Optické vlákno L=300 mm
- D Vložka pro optický kabel
- E INBAY podložka (protiskluzová podložka / samolepicí)
- F INBAY modul nabíječky (10W nebo 15W)
- G Oboustranná páska
- H Montážní rám
- I Propojovací kabel
- J Konektor odbočky

- A Fibre optic pin L=19,1 mm / Ø = 2,8 mm
- B Coupling for fibre optic cable
- C Flexible fibre optic cable L=300 mm
- D Mount for fibre optic cable
- E INBAY Pad (anti-skid mat / self-adhesive)
- F INBAY Subsystem (10W or 15W)
- G Double-Sided Tape
- H Mounting Frame
- I Connection Cable
- J Branch Connectors

Při instalaci je nutně dodržení všech postupů dle tohoto návodu. Ujistěte se, že kabelové svazky jsou uspořádány tak, aby nebyla ohnuté nebo krimpované kvůli riziku poškození kabelů. Ujistěte se, že všechny konektory jsou správně zapojené. Vedte kabely mimo pohyblivé části a zajistěte, aby kabely nebyly zamotané, přiskřípnuté nebo jakkoli poškozené.

Neneseme odpovědnost za škody způsobené nesprávnou instalací nebo používáním. Používejte specifikované příslušenství, abyste předešli selhání produktu. Technické změny vyhrazeny; nepřijímá se za to žádná odpovědnost.

Symbol „Qi“ je ochrannou známkou „Wireless Power Consortium“

An appropriate installation in observance of these operating instructions is necessary. Please make sure the wiring is arranged so it is not bended or crimped due to the risk of cable break. Make sure that all connections are correct. Route the cable away from moving parts, do not allow the cable to be entangled, pinched or damaged in any way.

We will not be liable for damage due to improper installation or utilization. Use the specified accessory parts to prevent product failure.

Subject to technical modifications; no responsibility is accepted for the accuracy of this information.

The "Qi" symbol is a trademark of the "Wireless Power Consortium"

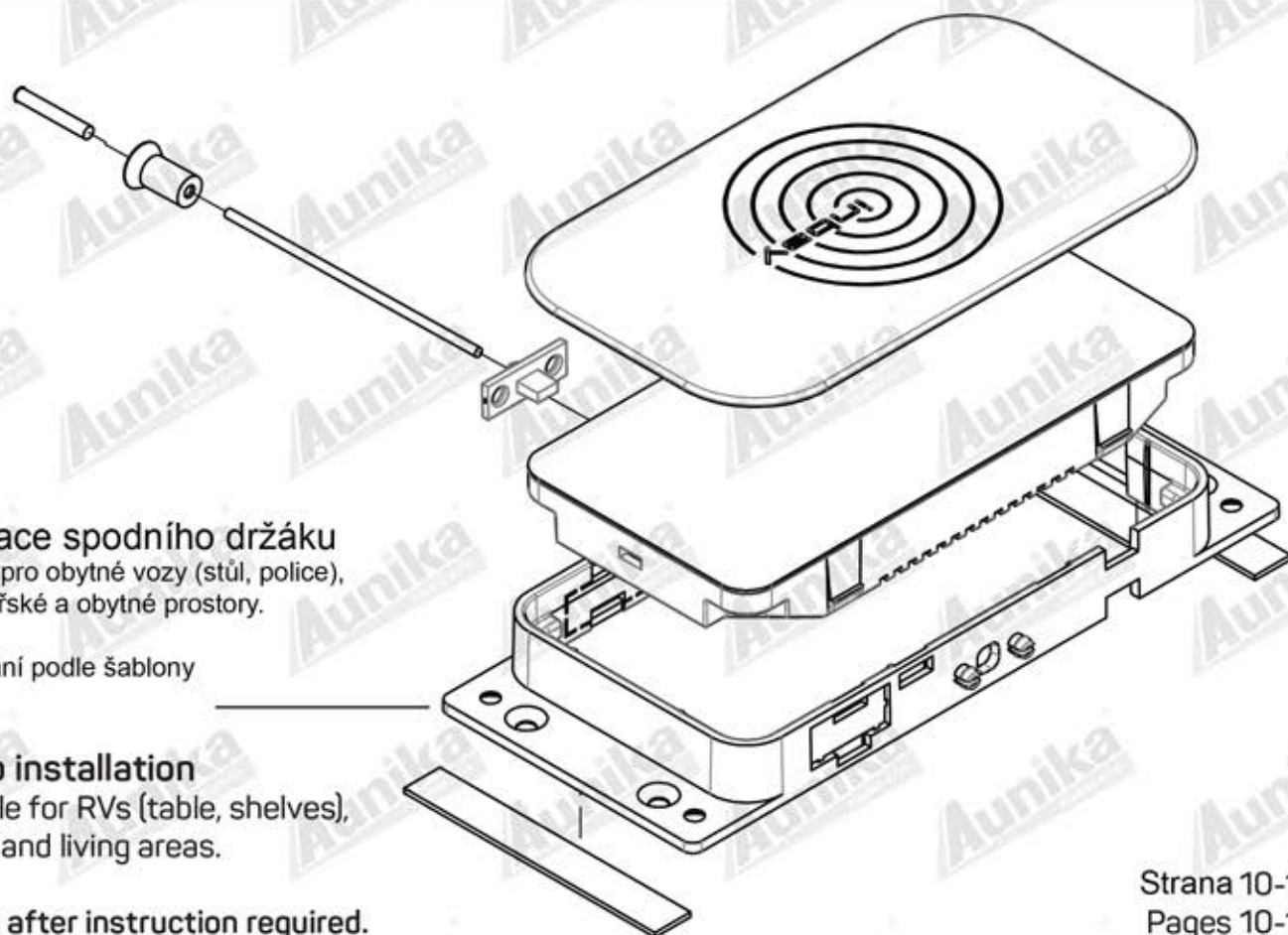


instalace spodního držáku  
vhodné pro většinu osobních  
automobilů, dodávek, kamionů atd.

**substructure installation**

suitable for the most cars, vans,  
trucks etc.

Strana 4-9  
Pages 4-9



instalace spodního držáku  
vhodné pro obytné vozy (stůl, police),  
kancelářské a obytné prostory.

Frézování podle šablony

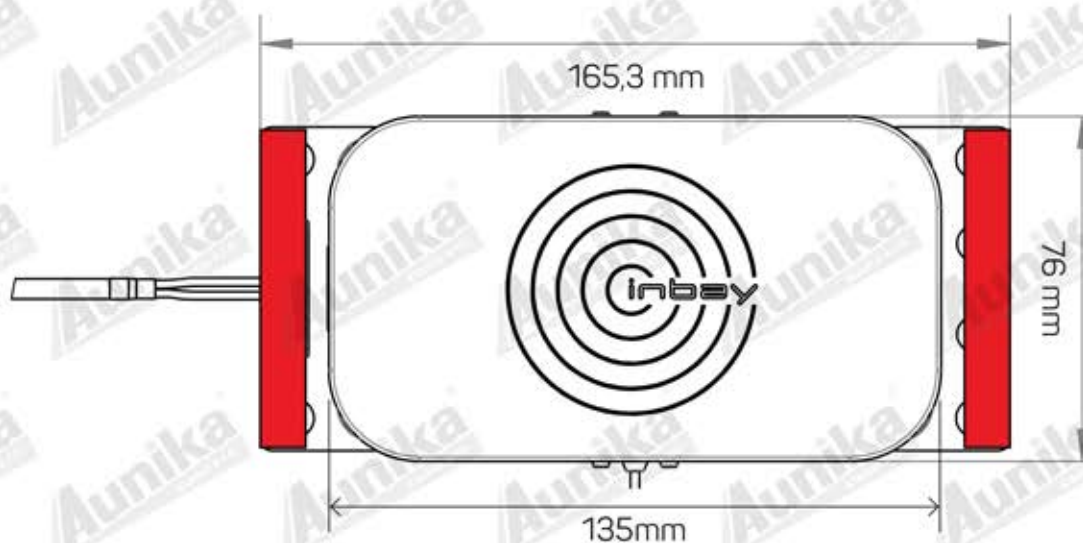
**setup installation**

suitable for RVs (table, shelves),  
office and living areas.

Milling after instruction required.

Strana 10-16  
Pages 10-16

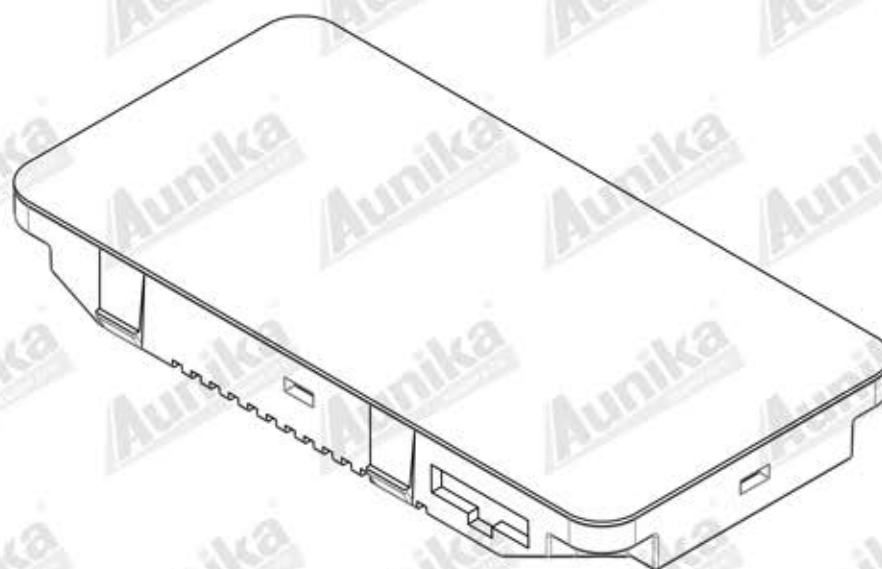
Rozměry  
Dimensions and distances



Maximální vzdálenost (včetně protiskuzové podložky): 5 mm  
Maximum distance (including anti-skid mat): 5 mm

Protiskuzová podložka  
Anti-skid mat

Povrch ve vozidle  
Surface in vehicle



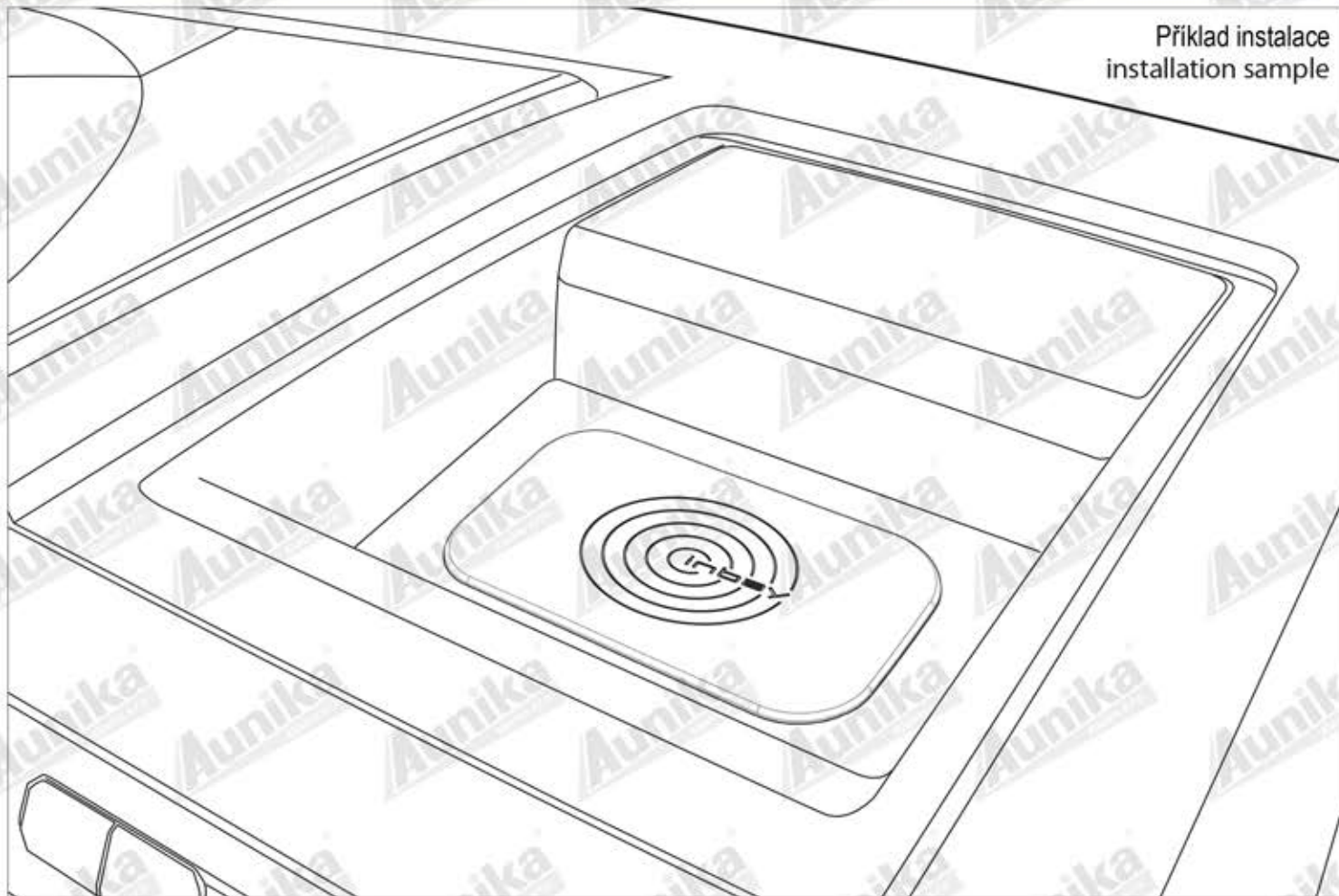
**8 70 289-1 10W**

Napájecí napětí	12V (DC)	
Výstupní napětí	5V	9V
Výstupní proud	1.1A	1.2A
Výstupní výkon	5W	10W

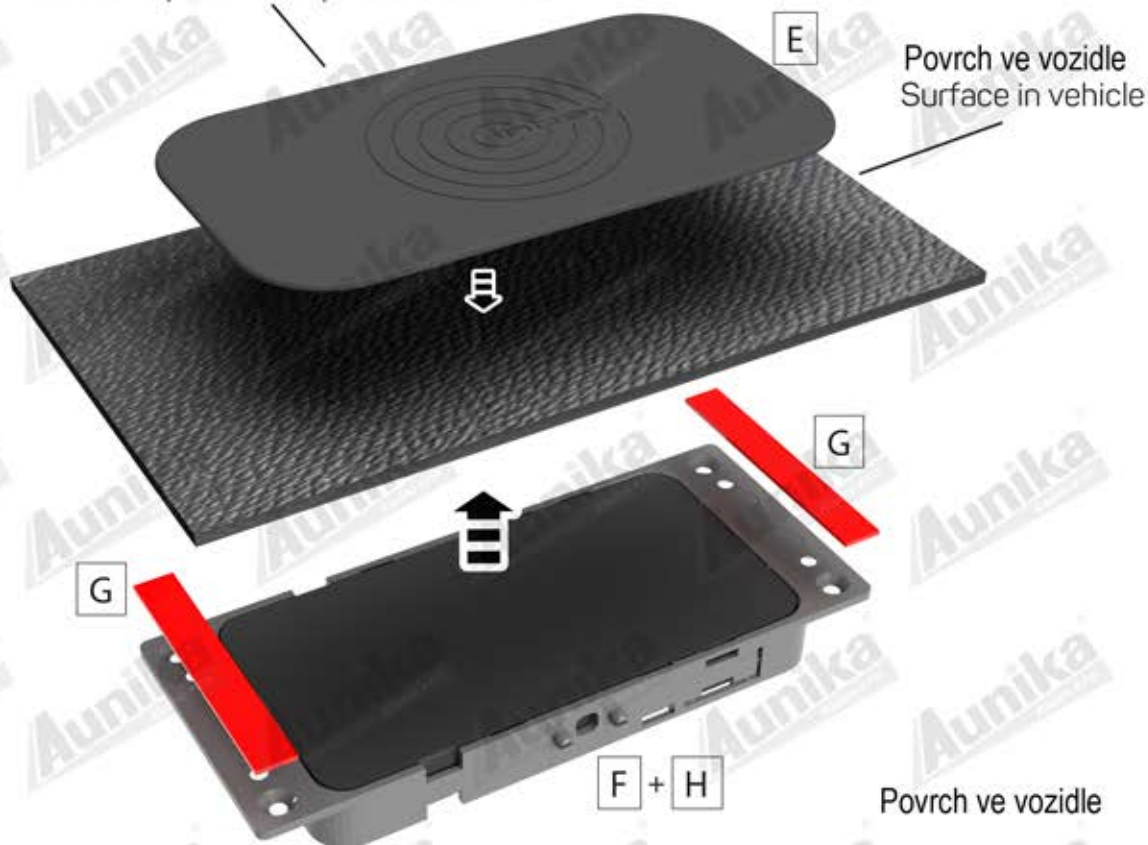
**8 70 289-2 15W**

Napájecí napětí	12V (DC)		
Výstupní napětí	5V	9V	9V
Výstupní proud	1.1A	1.2A	1.6A
Výstupní výkon	5W	10W	15W

Příklad instalace  
installation sample



Protiskluzová podložka - volitelná - závisí na vozidle  
Anti-skid mat - optional - depends on vehicle



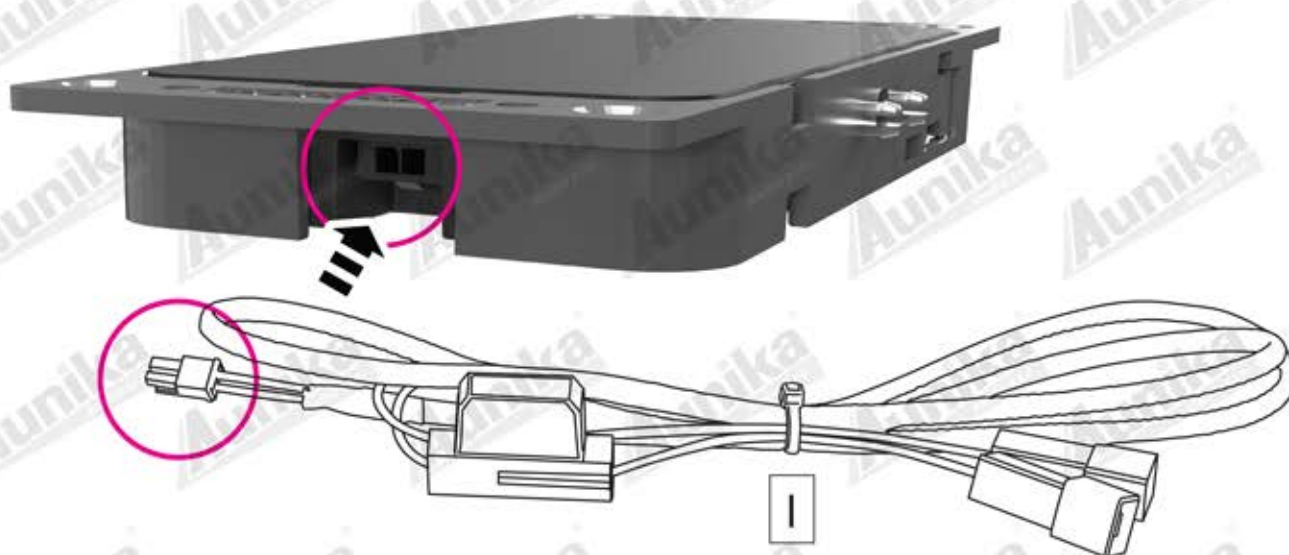
Maximální vzdálenost (včetně protiskluzové podložky): 5 mm  
Maximum distance (including anti-skid mat): 5 mm

MAX  
5 mm

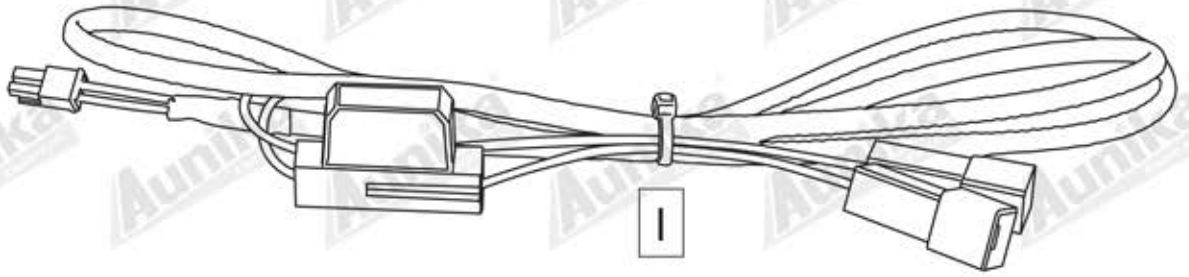
Protiskluzová podložka  
Anti-skid mat

Povrch ve vozidle  
Surface in vehicle

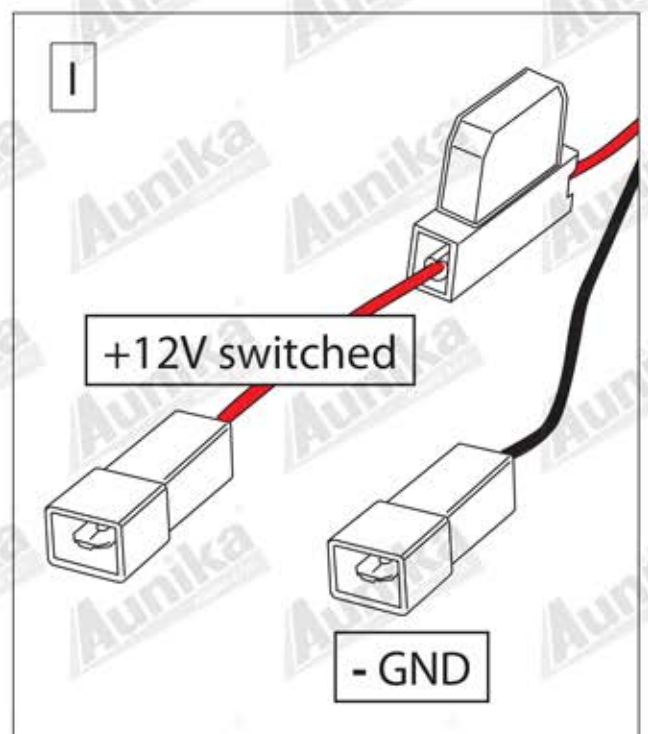
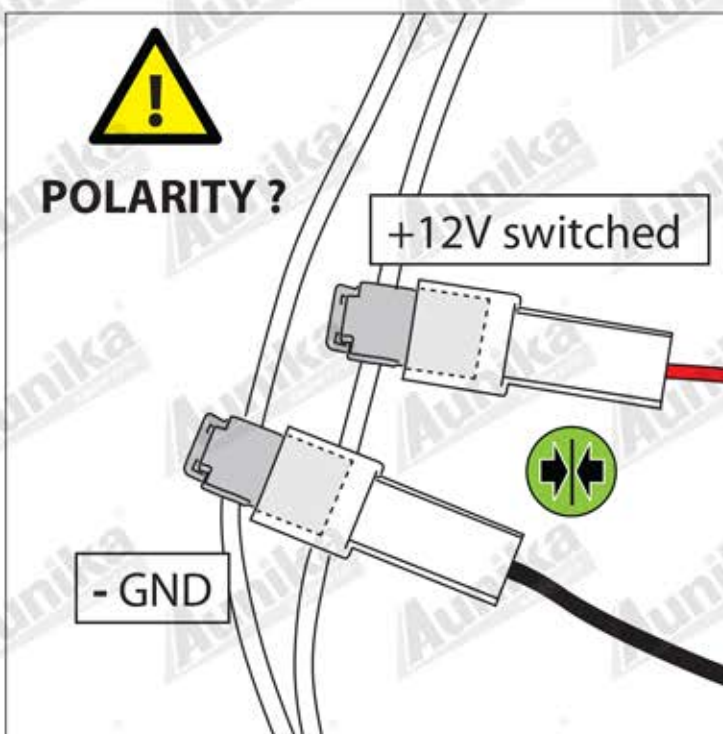
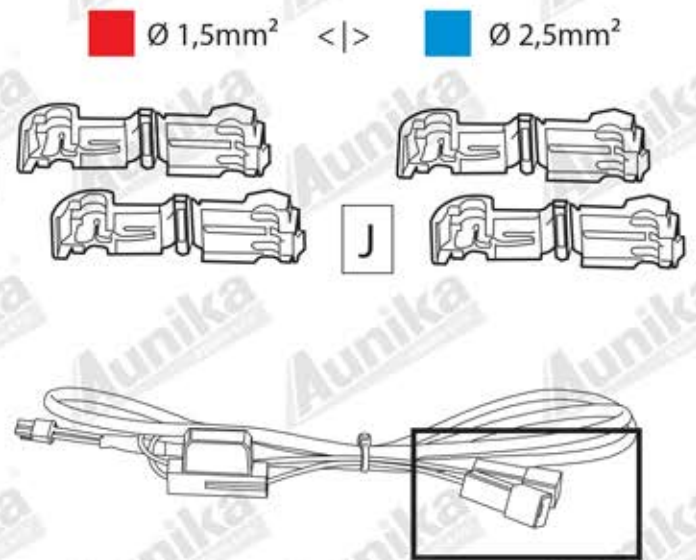
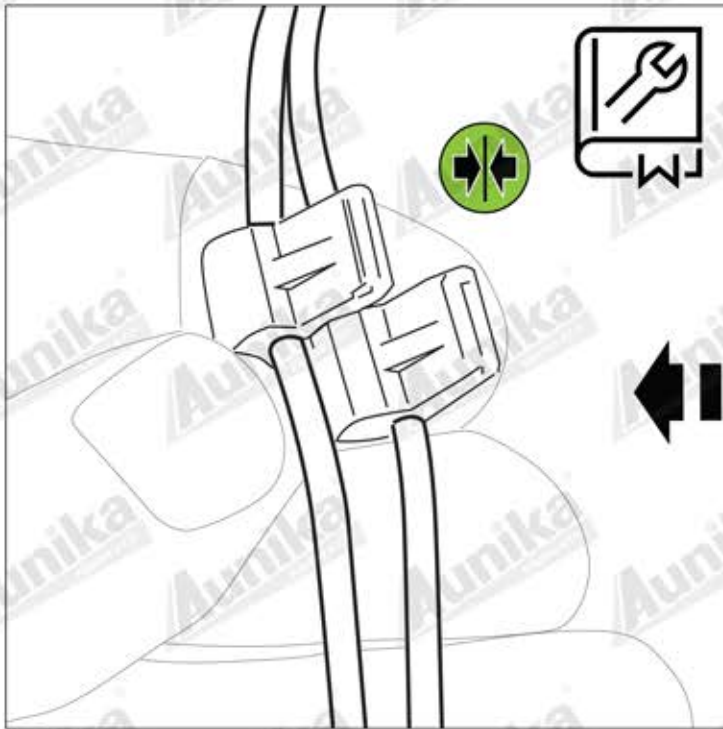
17,9  
mm

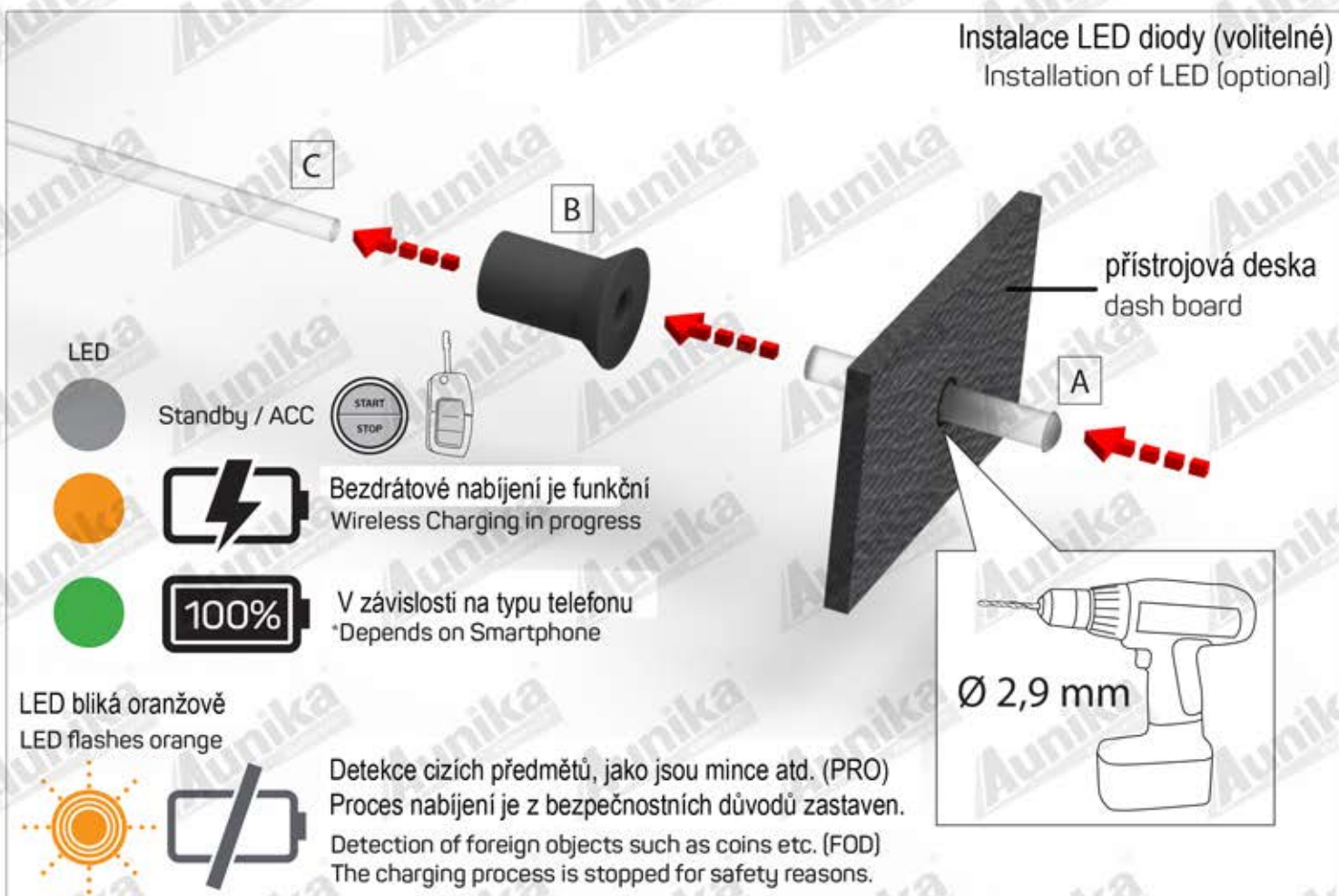
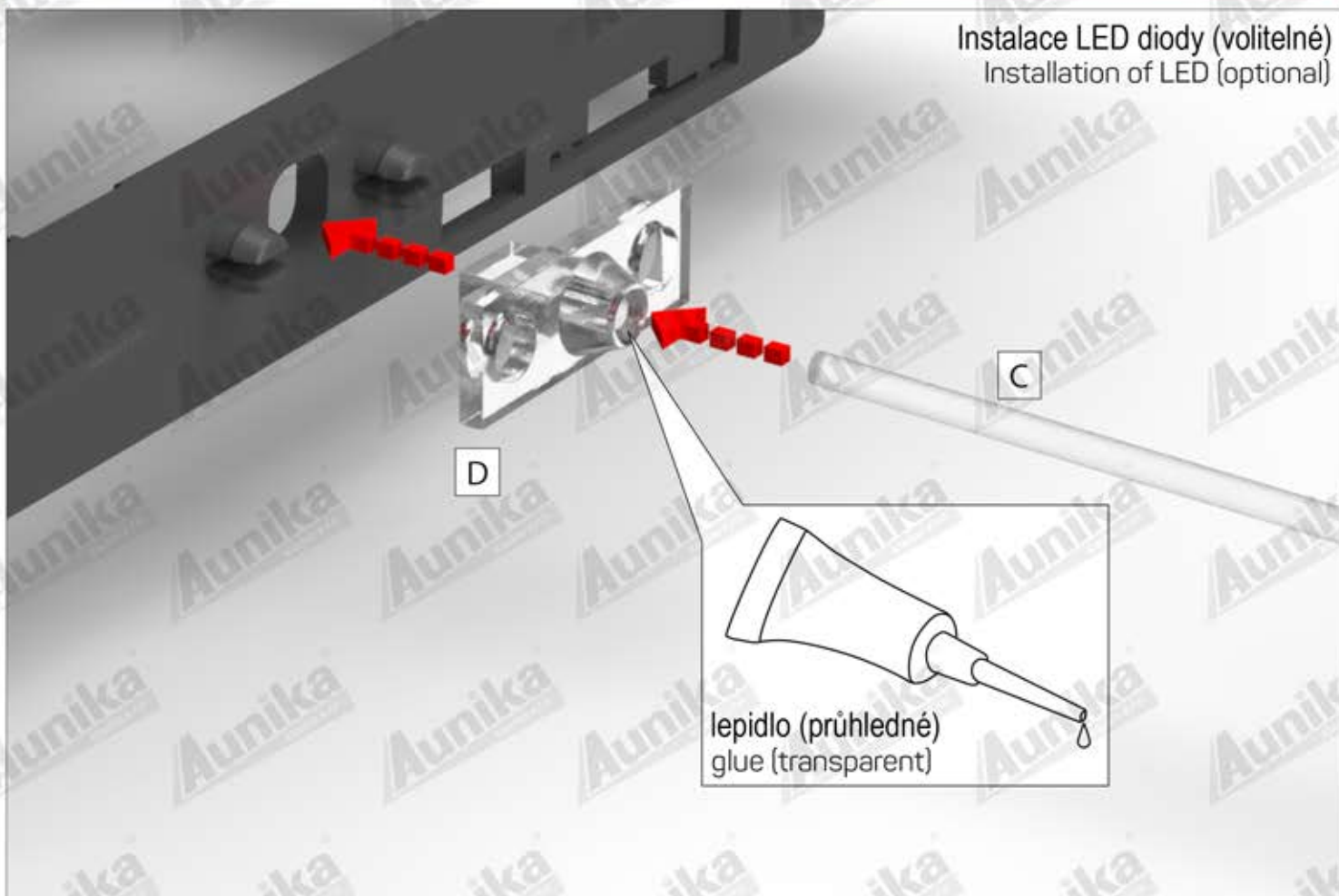


Power-Cable



Kabelový svazek automobilu (+12V spínané / - Kostra  
Vehicle harness (+12V switched / - GND)





## DETEKCE NEZNÁMÉHO PŘEDMĚTU (FOD)

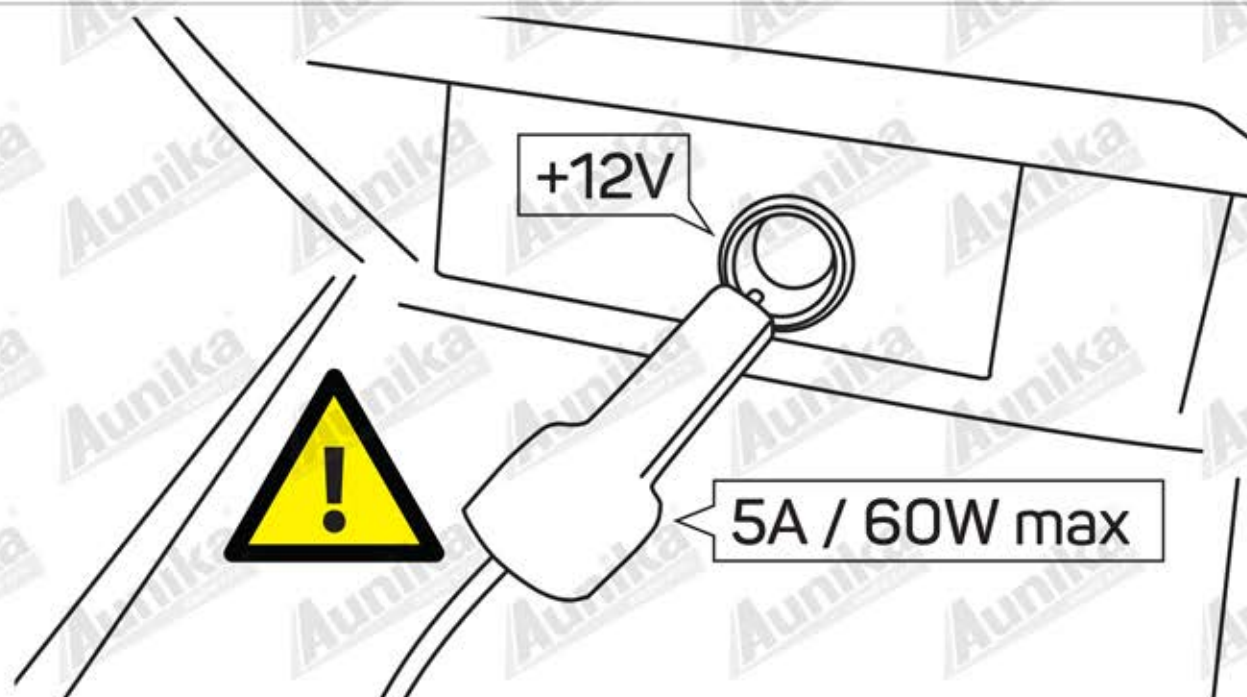
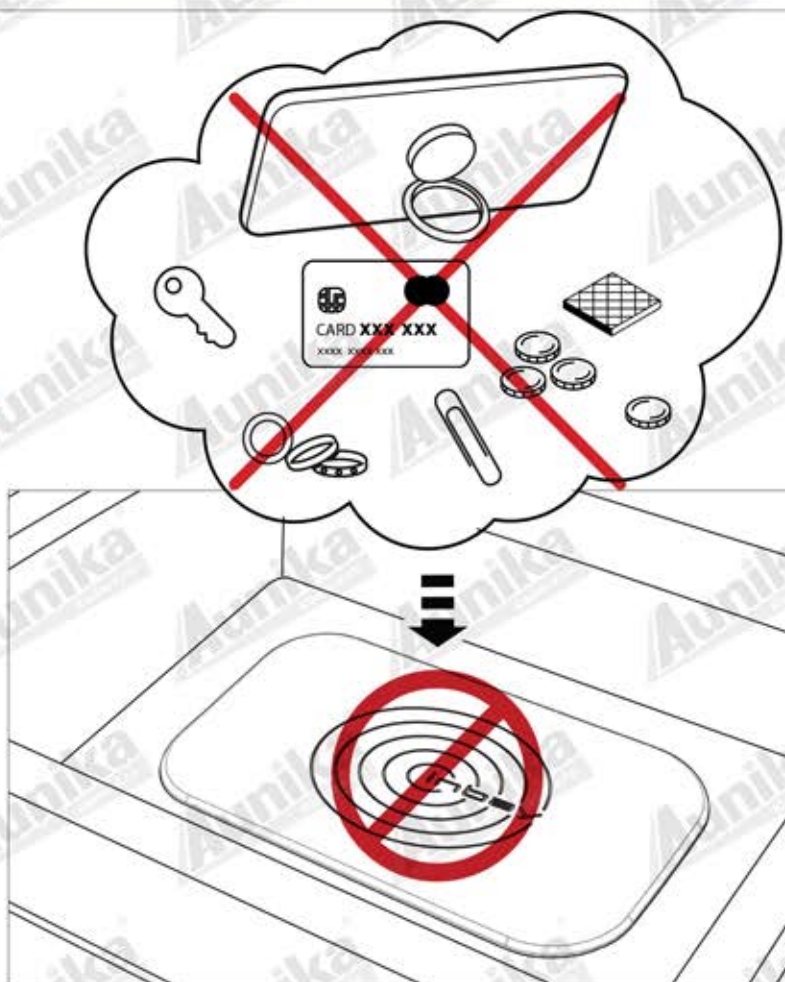


### DŮLEŽITÉ UPOZORNĚNÍ

Nepokládejte prosím žádné jiné předměty, jako jsou mince, kreditní karty atd. na INBAY nabíjecí podložku. **Zvláště smarphony s instalovaným kruhovým držákem na zadní straně nelze použít!** Integrovaná funkce "Detekce neznámých obětů" (FOD) přeruší bezdrátové nabíjení z bezpečnostních důvodů.

### IMPORTANT INFORMATION:

Please don't place any other objects such as coins, credit cards etc. onto the INBAY surface. **Especially smartphones with attached ring stand holder must not be used!** - otherwise the integrated Foreign Object Detection (FOD) will interrupt wireless charging for safety reasons.

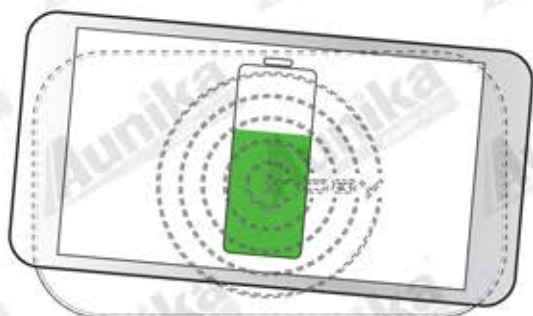


**POZOR!** Po instalaci nesmí být na zásuvce +12V provozována žádná zařízení/spotřebiče s více než **5A / 60W**, jinak hrozí přepětí!

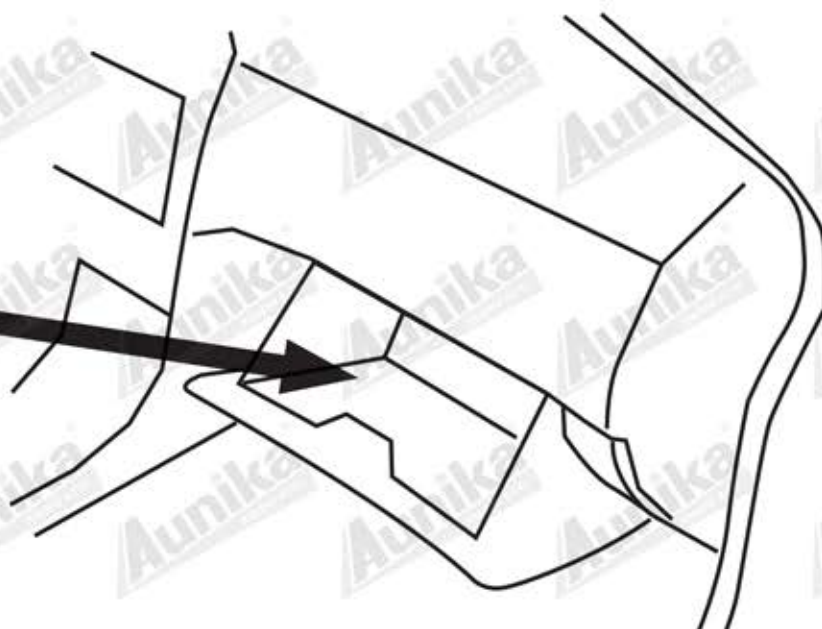
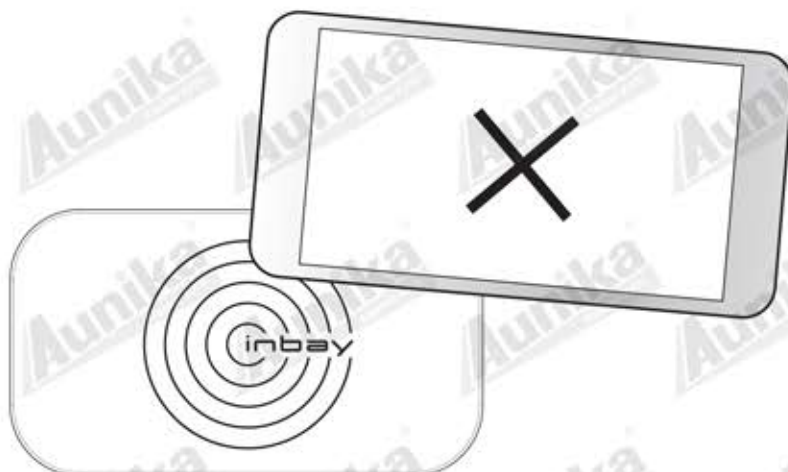
**ATTENTION!** After installation, devices/consumers with more than **5A / 60W** shall not be operated on the +12V socket. Otherwise a risk of overvoltage can occur!



LED



LED



**DŮLEŽITÉ!** PO INSTALACI MUSÍ BÝT NÁVOD UMÍSTĚN DO PŘIHRÁDKY V PALUBNÍ DESCE VOZU ZÁKAZNÍKA.

**IMPORTANT!** AFTER INSTALLATION THE MANUAL HAS TO BE PLACED INTO THE DASH BOARD OF THE CUSTOMER'S CAR.

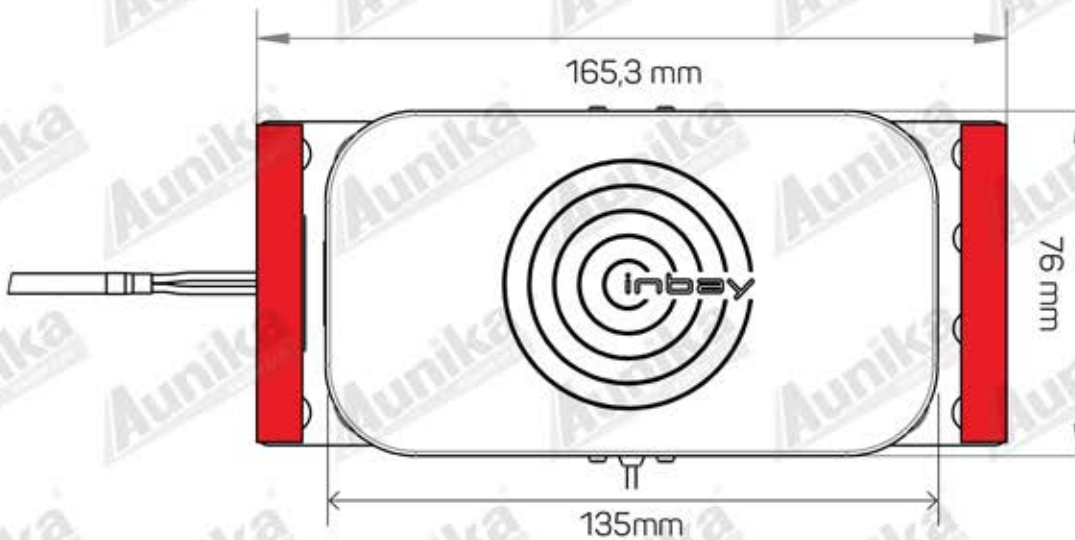


instalace nastavení  
vhodné pro obytné vozy (stůl, police),  
kancelářské a obytné prostory.  
Frézování podle šablony

**setup installation**  
suitable for RVs (table, shelves),  
office and living areas.

Milling after instruction required.

Rozměry  
Dimensions and distances



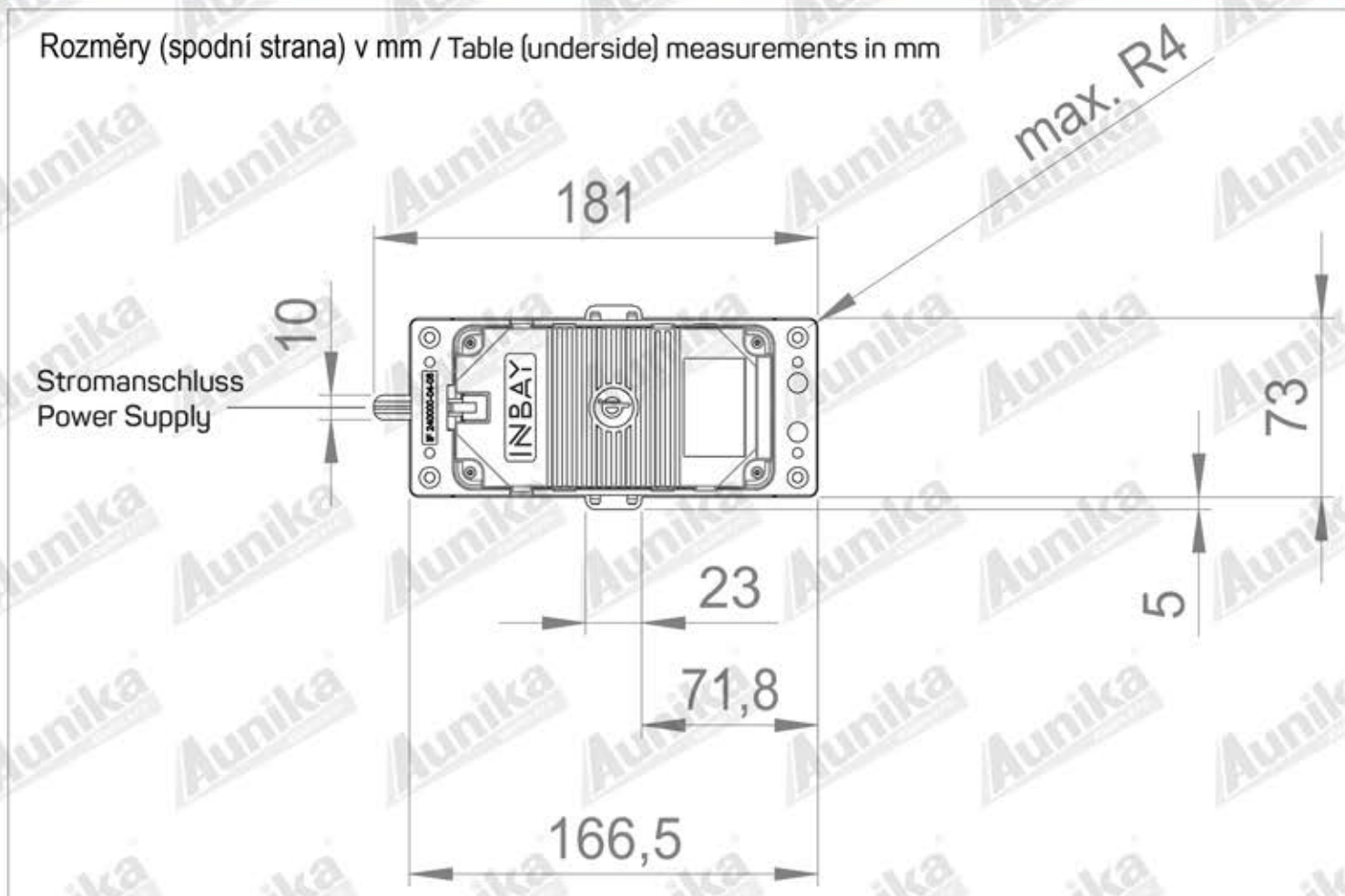
5



Maximální vzdálenost (včetně protiskluzové podložky) od nabíjecího modulu 5 mm  
Maximum distance (including anti-skid mat) to the sub system: 5 mm



Rozměry (spodní strana) v mm / Table (underside) measurements in mm

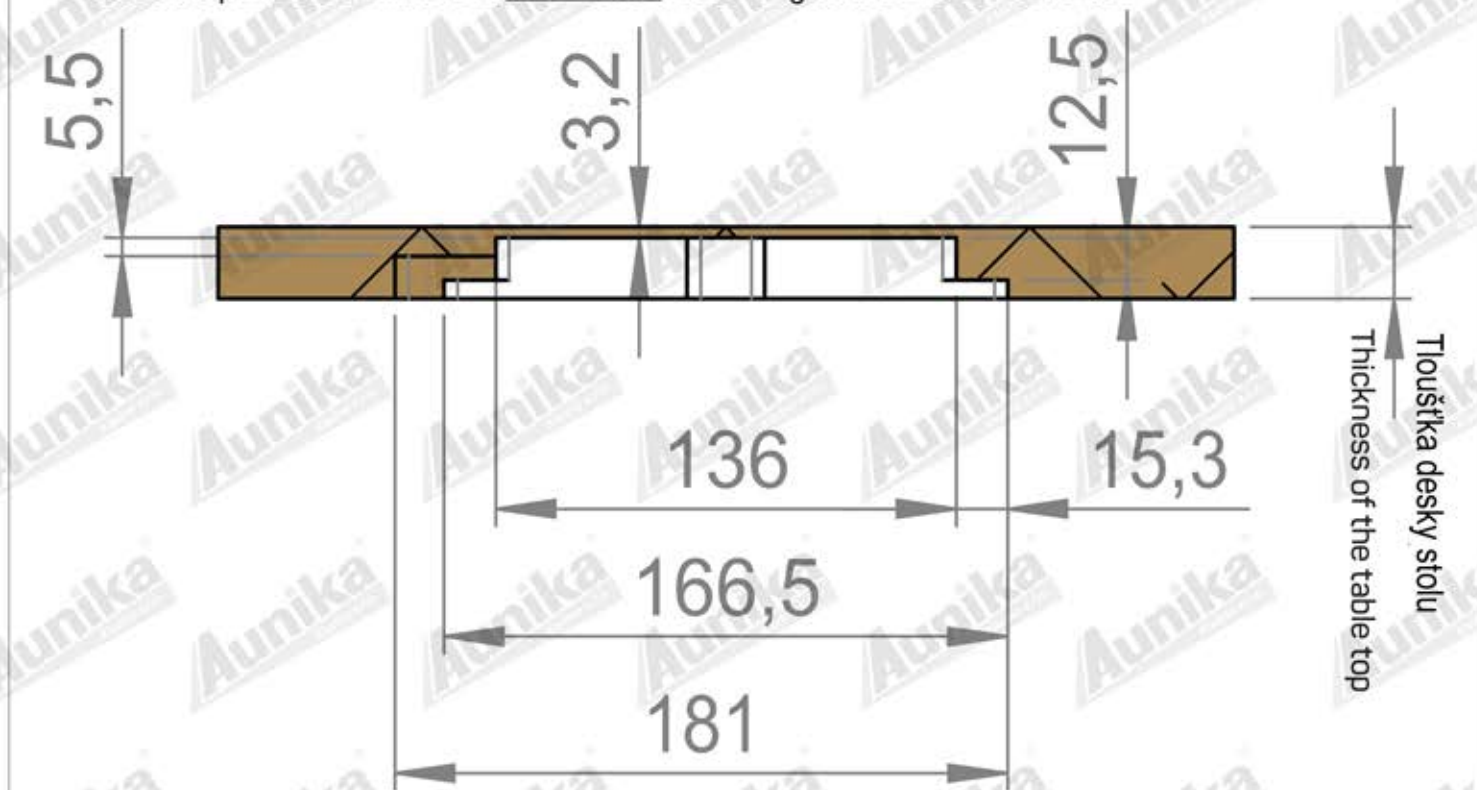


Rozměry tabulky (v profilu) v mm\*

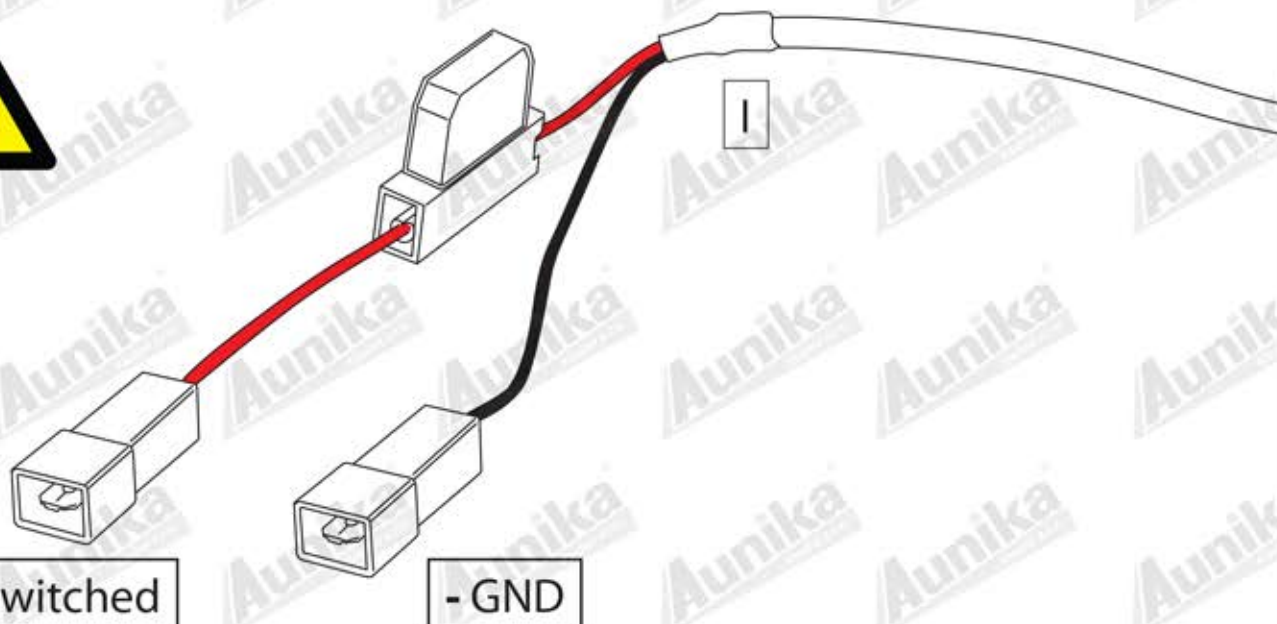
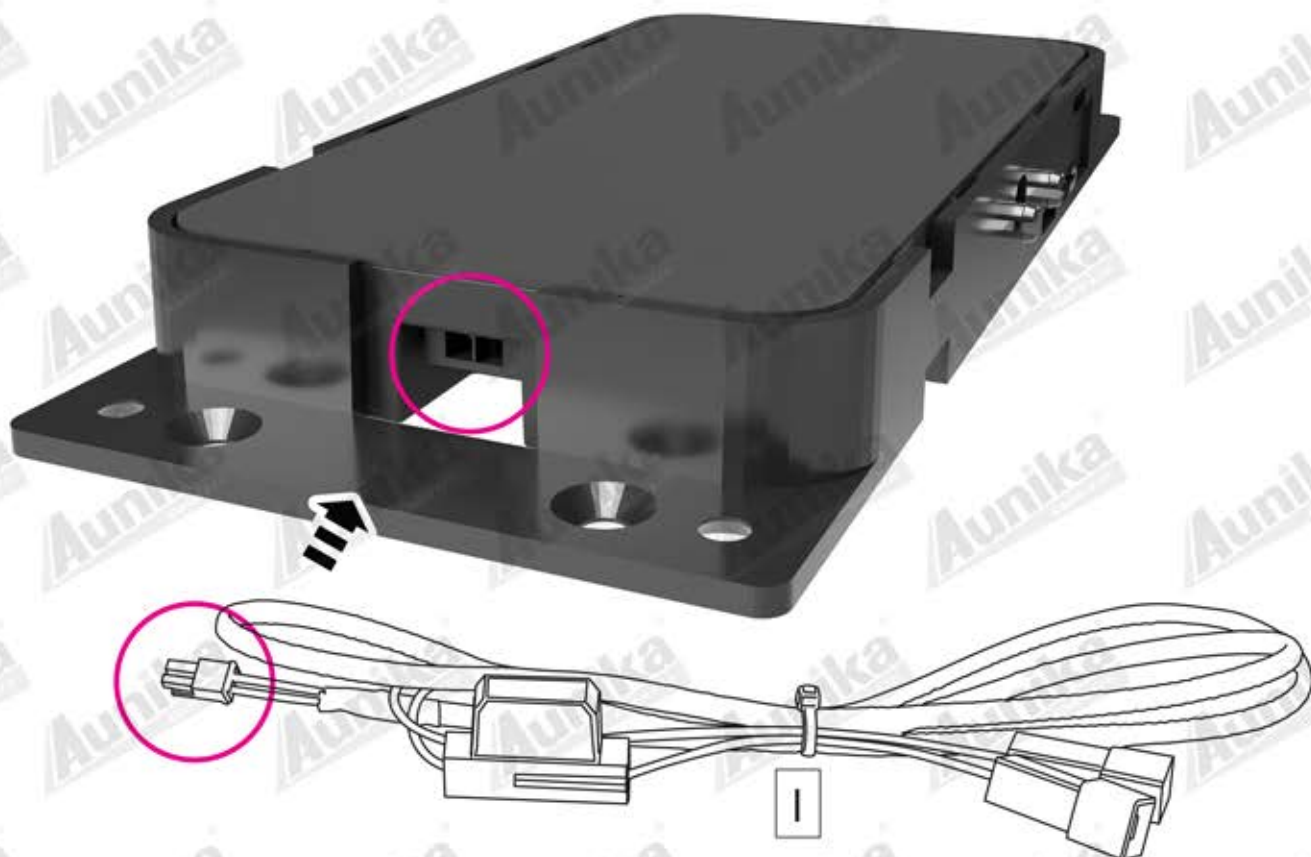
\*Deska stolu musí být vyfrézována zespodu podle rozměrů

Table (profile) measurements in mm\*

\*The table top must be milled out from below according to the measurements



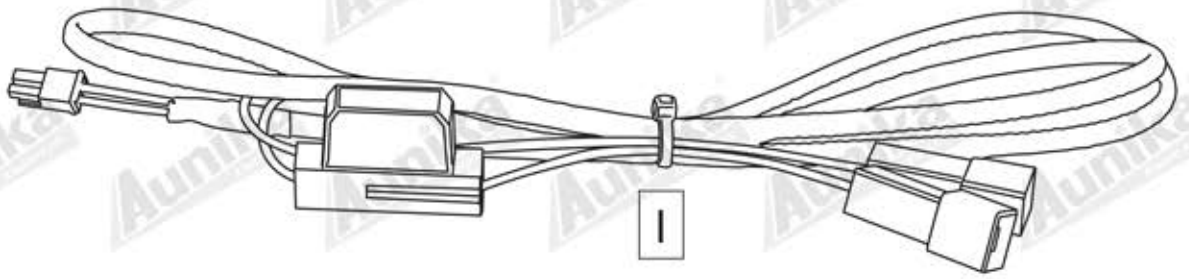




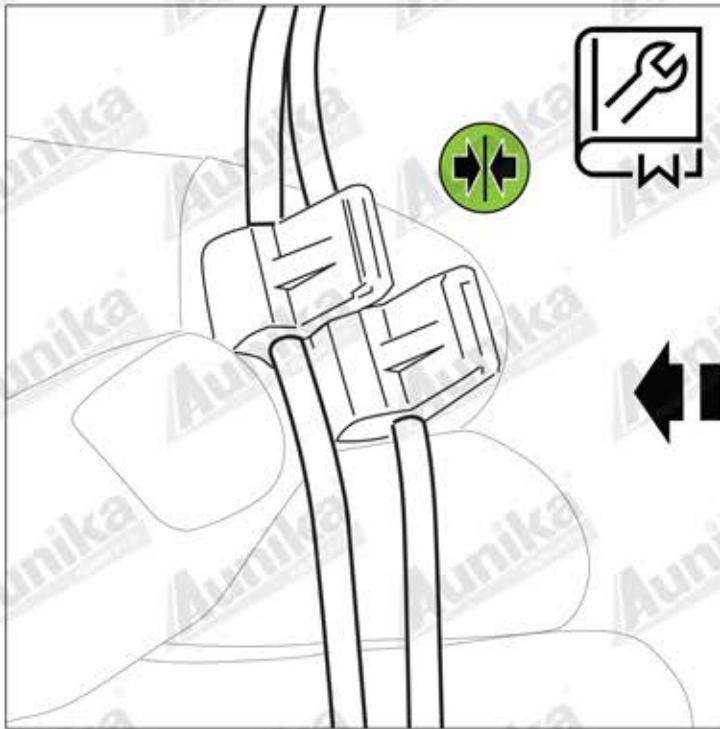
INFO: Kancelářské a obytné prostory: Je vyžadován měnič napětí (12V / DC), pro provoz na zásuvce 220V. Připojení k zásuvce USB není možné.

INFO: Office and living areas: A voltage converter (12V / DC) is required for operation on a 220V socket. A connection to a USB socket is not possible.

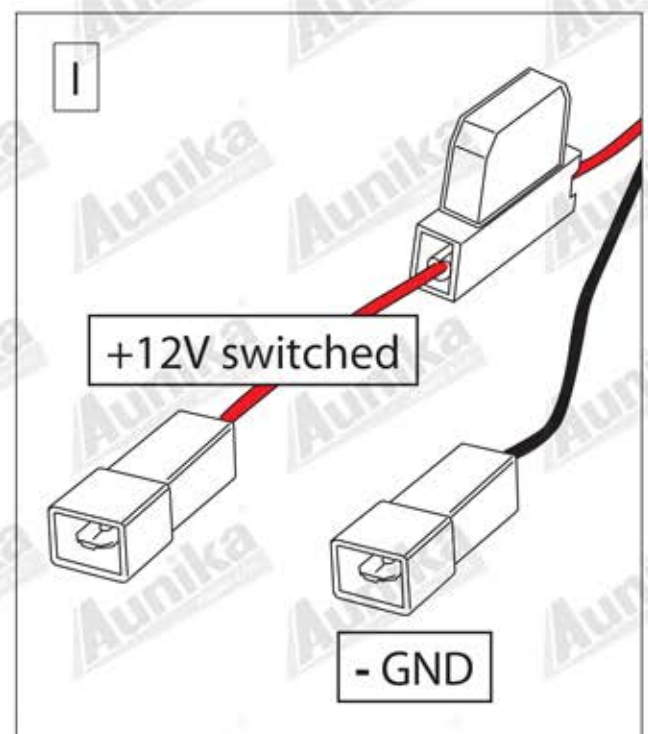
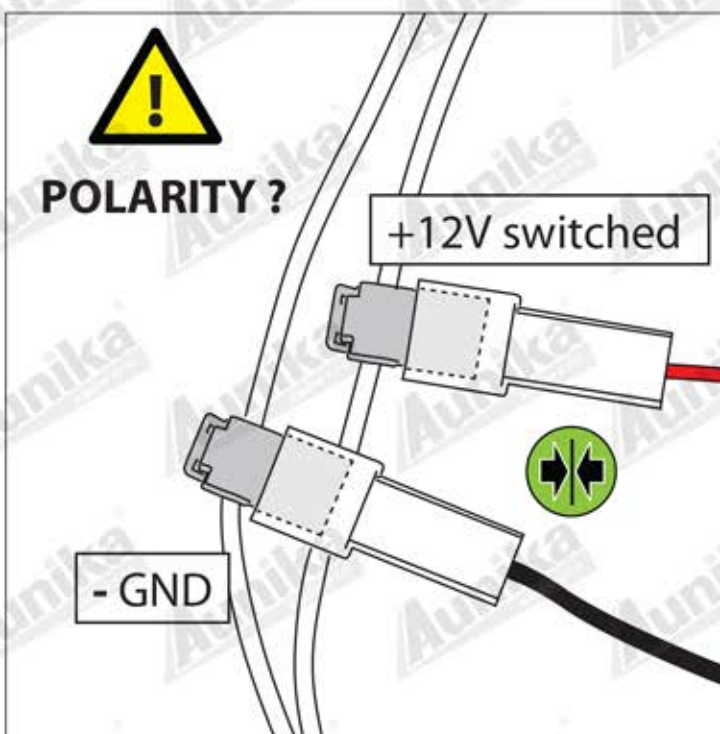
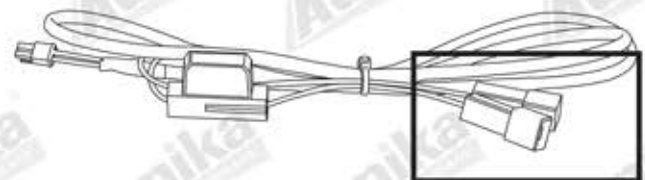
Power-Cable



Kabelový svazek vozidla (+12V spínaný / - GND)  
 Vehicle harness (+12V switched / - GND)



■ Ø 1,5mm<sup>2</sup> <|> ■ Ø 2,5mm<sup>2</sup>



## DETEKCE NEZNÁMÉHO PŘEDMĚTU (FOD)

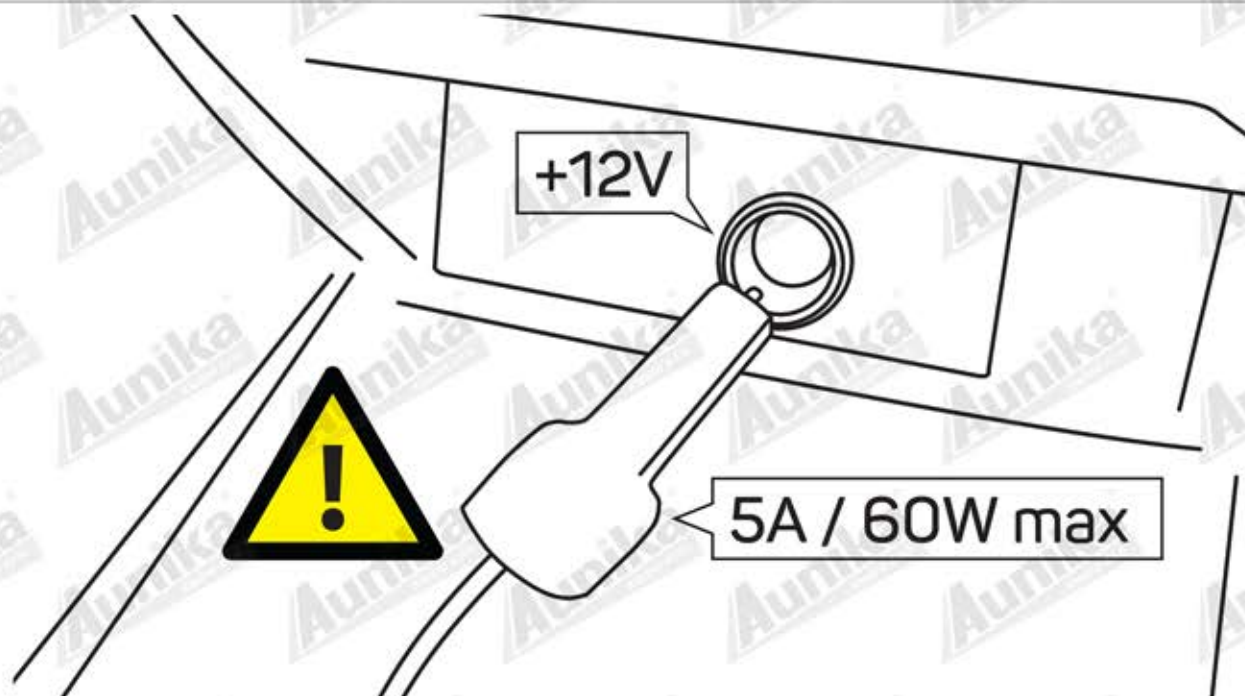


### DŮLEŽITÉ UPOZORNĚNÍ

Nepokládejte prosím žádné jiné předměty, jako jsou mince, kreditní karty atd. na INBAY nabíjecí podložku. **Zvláště smarphony s instalovaným kruhovým držákem na zadní straně nelze použít!** Integrovaná funkce "Detekce neznámých objektů" (FOD) přeruší bezdrátové nabíjení z bezpečnostních důvodů.

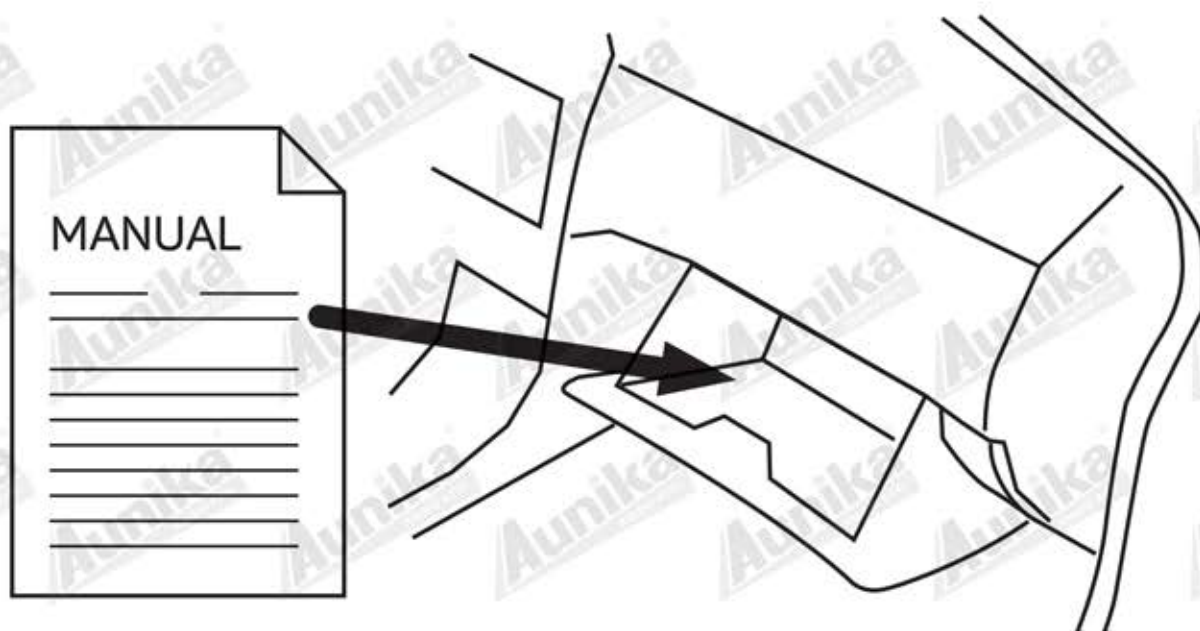
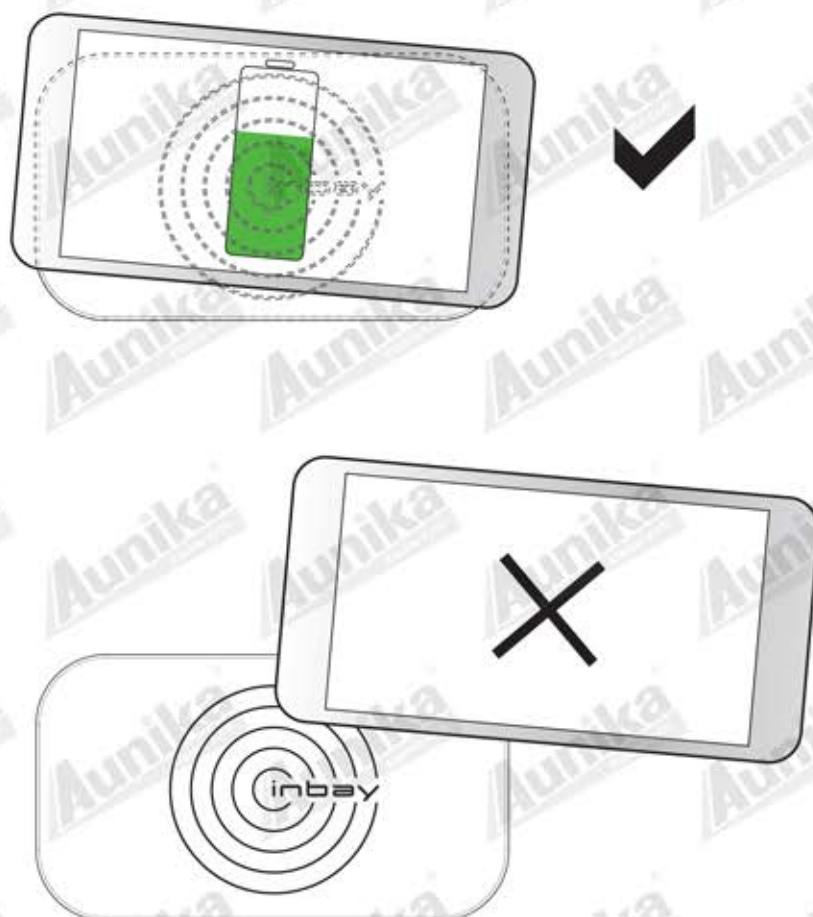
### IMPORTANT INFORMATION:

Please don't place any other objects such as coins, credit cards etc. onto the INBAY surface. **Especially smartphones with attached ring stand holder must not be used!** - otherwise the integrated Foreign Object Detection (FOD) will interrupt wireless charging for safety reasons.



**POZOR!** Po instalaci nesmí být na zásuvce +12V provozována žádná zařízení/spotřebiče s více než **5A / 60W**, jinak hrozí přepětí!

**ATTENTION!** After installation, devices/consumers with more than **5A / 60W** shall not be operated on the +12V socket. Otherwise a risk of overvoltage can occur!



**DŮLEŽITÉ!** PO INSTALACI MUSÍ BÝT NÁVOD UMÍSTĚN DO PŘIHRÁDKY V PALUBNÍ DESCE VOZU ZÁKAZNÍKA.

**IMPORTANT!** AFTER INSTALLATION THE MANUAL HAS TO BE PLACED INTO THE DASH BOARD OF THE CUSTOMER'S CAR.