

POSTUP INSTALACE



9. Odřízněte plast, abyste mohli volný prostor pro instalovanou 2DIN jednotku (viz obrázek)



10. Připevněte boční kovové držáky na instalovanou 2DIN jednotku

Připojte všechny požadované konektory a upevněte 2DIN jednotku do palubní desky



11. Umístěte čelní plastový panel
Znovu nainstalujte horní kryt pro dokončení instalace



Instalační sada s kovovým rámečkem pro montáž 2DIN autorádia nebo navigace

Obj.číslo:

3 72 609-1 stříbrná (Phoenix Silver)

3 72 609-2 stříbrná lesklá (Nebula Glossy)

3 72 609-3 tmavě šedá (Pegasus)

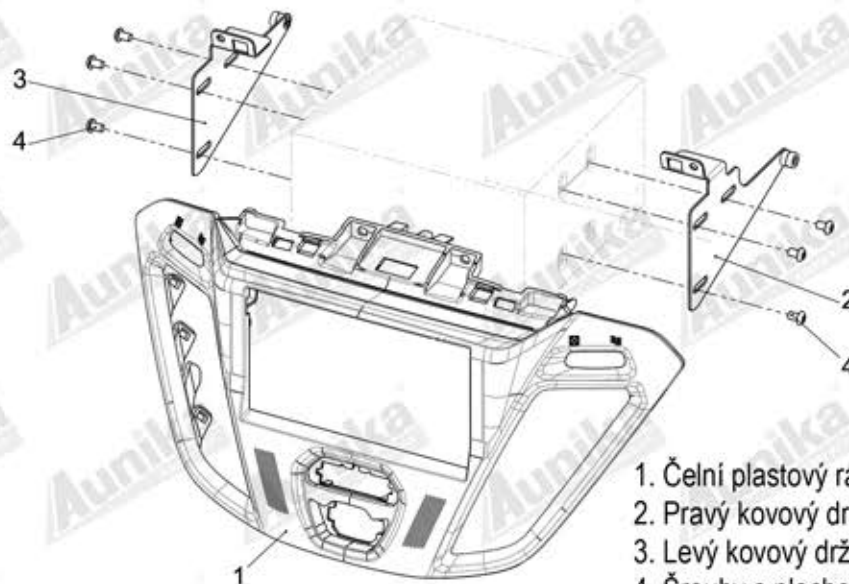
FORD Transit Custom [FCC] (11/2012-2018)

FORD Tourneo Custom [FAC] (11/2012-2018)

Nelze použít pro FORD Transit / Tourneo Connects nebo Courier

Upozornění: Podle typu originálního autorádia je nutné po montáži navigace nebo autorádia použít originální tlačítka "Vypínání airbagu" (obj.číslo Ford dílu: 01799698) a Varovných světel" (obj.číslo Ford dílu: 1519127)

OBSAH BALENÍ



1. Čelní plastový rámeček
2. Pravý kovový držák
3. Levý kovový držák
4. Šrouby s plochou hlavou

Veškeré instalační práce musí provádět pouze kvalifikovaný odborný instalační technik. Výrobce / prodejce nenese odpovědnost za jakékoli náhodné nebo nepřímé škody.

POSTUP INSTALACE



1. OEM přístrojová deska s originálním autorádiem



2. Odjistěte a demontujte horní kryt (viz šipky)



3. Vyštoubujte 2ks TORX šroubů



4. Vyměňte originální autorádio tahem k sobě



5. Vyměňte originální mřížky ventilace



6. Instalujte mřížky ventilace do nového plastového panelu



7. V závislosti na typu originálního autorádia vyměňte OEM spínač varovných světel a kontrolku airbagu spolujezdce.



8. Instalujte spínač a kontrolku do nového plastového panelu

