

POZNÁMKY K INSTALACI

INSTALAČNÍ SADA PRO MONTÁŽ 2DIN AUTORÁDIA NEBO NAVIGACE

Obj.číslo: 3 72 878 D

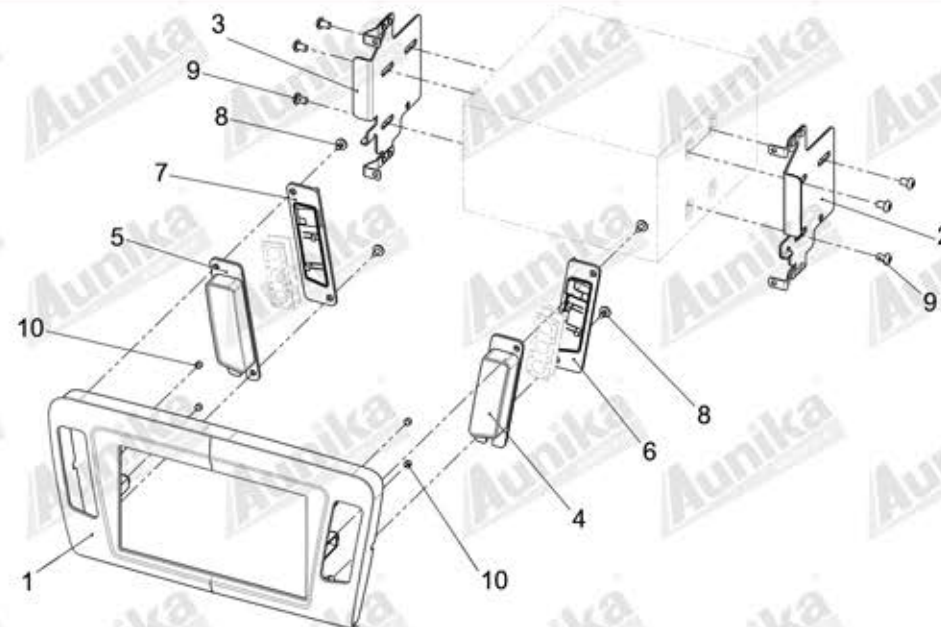
Určené pro automobily:

ŠKODA Octavia [5E] (2/2013->)

Určené pro 2DIN autorádia nebo navigace

Velikost otvoru: 172 x 98mm (Š x V)

OBSAH BALENÍ



- (1) Plastový panel
- (2) Montážní konzola vpravo
- (3) Montážní držák vlevo
- (4) Pravý držák tlačítek
- (5) Levý držák tlačítek

- (6) Pravý kryt
- (7) Levý kryt
- (8) Samořezný šroub
- (9) Šroub s plochou hlavou
- (10) Magnet D=5 t=3

*Veškeré instalační práce musí provádět pouze kvalifikovaný odborný instalační technik.
Výrobce/prodejce neručí za jakékoli náhodné nebo nepřímé škody.*

POSTUP INSTALACE



1. Vložte klíče pro uvolnění rádia do příslušných otvorů OEM hlavní jednotky (viz šipky)



2. Vytáhněte OEM hlavní jednotku odpojte všechny konektory



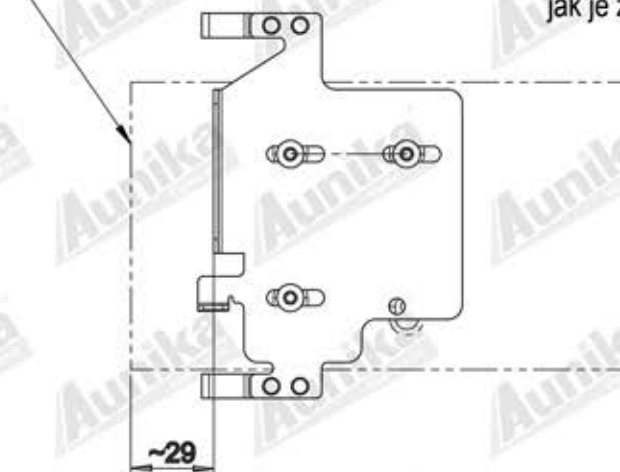
3. Odpojte všechny konektory OEM hlavní jednotky
Demontujte OEM hlavní jednotku



4. Zahřejte plastový kanál ventilace topení horkovzdušnou pistolí. Zmačněte plast kanálu výdechu topení aby se uvolnil prostor pro instalovanou 2DIN jednotku (viz šipky)

Instalace bočních držáků k instalované 2DIN jednotce

Přední plocha jednotky



5. Instalujte boční držáky k 2DIN hlavní jednotce jak je znázorněno na výkresu



6. Připojte všechny konektory. Umístěte hlavní jednotku 2DIN do palubní desky.



7. Instalujte přední plastový panel.