

Nabíjecí stanice pro bezdrátové nabíjení

Obj.číslo: 8 70 308-1

HYUNDAI Tucson II. [TL] (2015-2021)

INBAY

WIRELESS CHARGING

CZ NÁVOD K INSTALACI

úroveň obtížnosti



nízká

vysoká

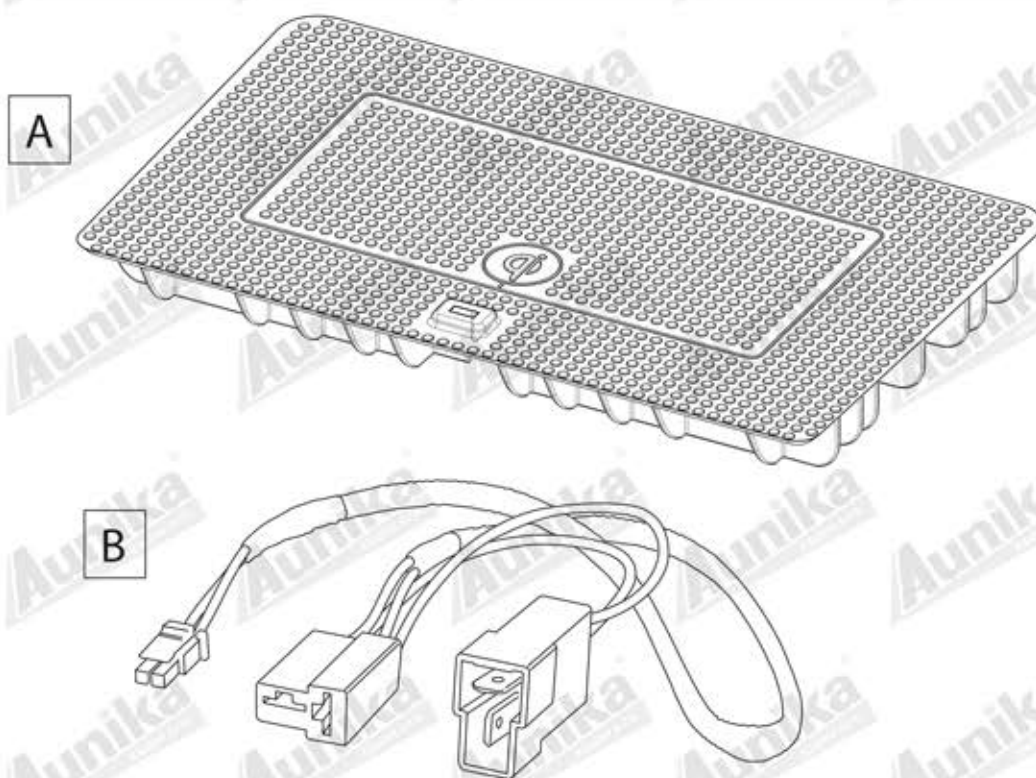
GB INSTALLATION GUIDE

level of difficulty



low

high



Instalační video · Install video

www.inbay.systems/videos

Při instalaci je nutné dodržení všech postupů dle tohoto návodu. Ujistěte se, že kabelové svazky jsou uspořádány tak, aby nebyla ohnuté nebo krimpované kvůli riziku poškození kabelů. Ujistěte se, že všechny konektory jsou správně zapojené. Vedte kabely mimo pohyblivé části a zajistěte, aby kabely nebyly zamotané, přiskřípnuté nebo jakkoli poškozené.

Neneseme odpovědnost za škody způsobené nesprávnou instalací nebo používáním. Používejte specifikované příslušenství, abyste předešli selhání produktu. Technické změny vyhrazeny; nepřijímá se za to žádná odpovědnost.

Symbol „Qi“ je ochrannou známkou „Wireless Power Consortium“

An appropriate installation in observance of these operating instructions is necessary. Please make sure the wiring is arranged so it is not bended or crimped due to the risk of cable break. Make sure that all connections are correct. Route the cable away from moving parts, do not allow the cable to be entangled, pinched or damaged in any way.

We will not be liable for damage due to improper installation or utilization. Use the specified accessory parts to prevent product failure.

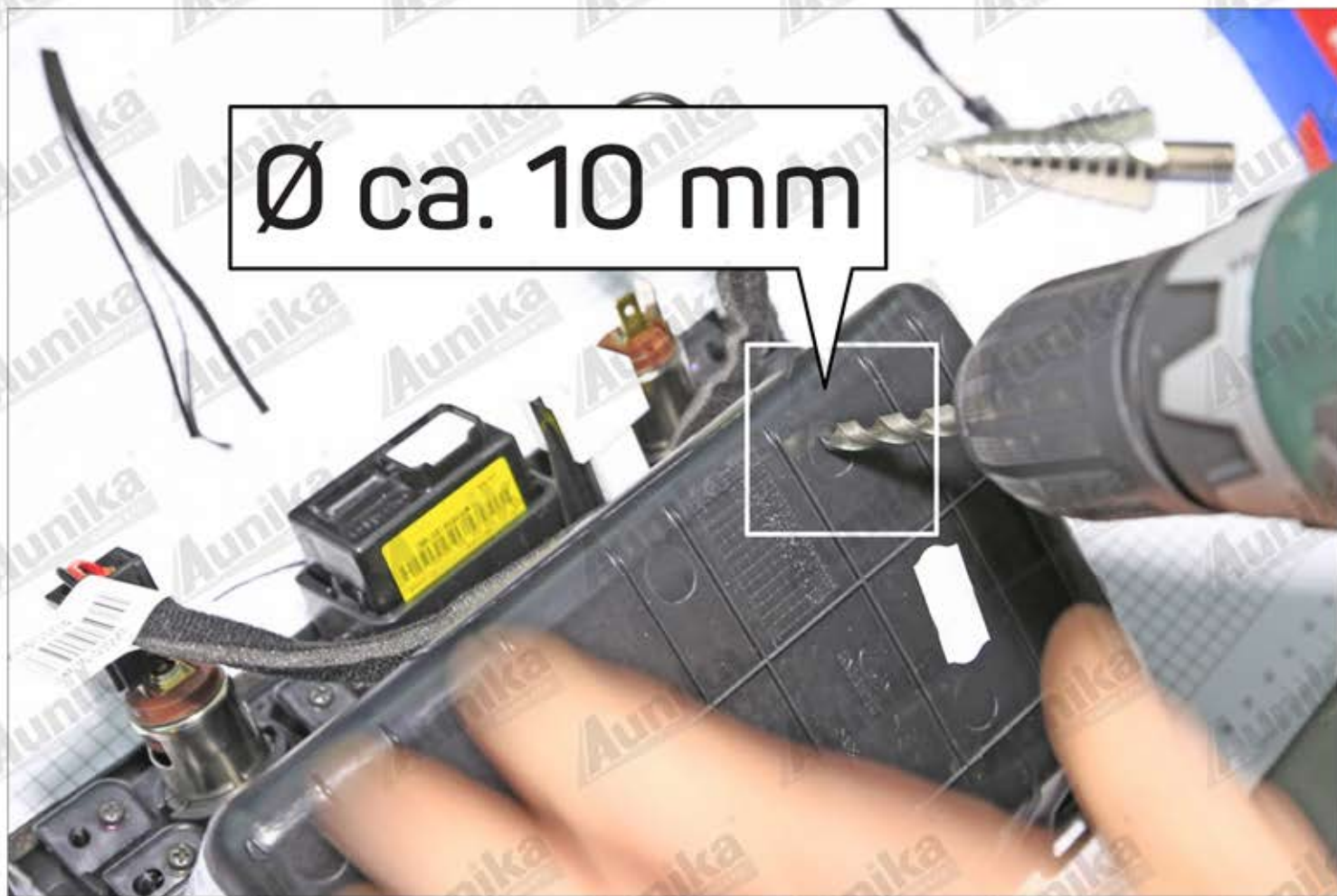
Subject to technical modifications; no responsibility is accepted for the accuracy of this information.

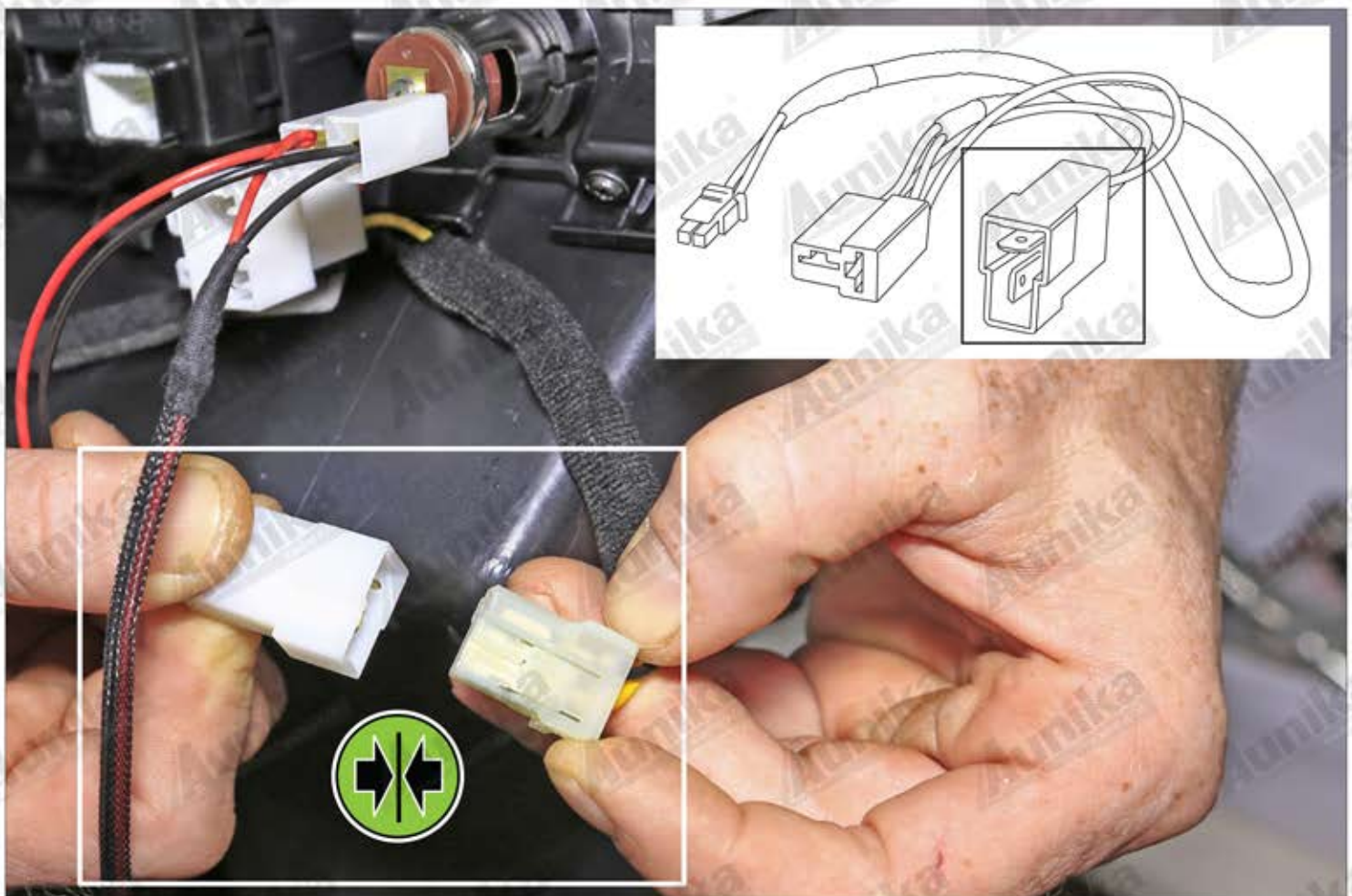
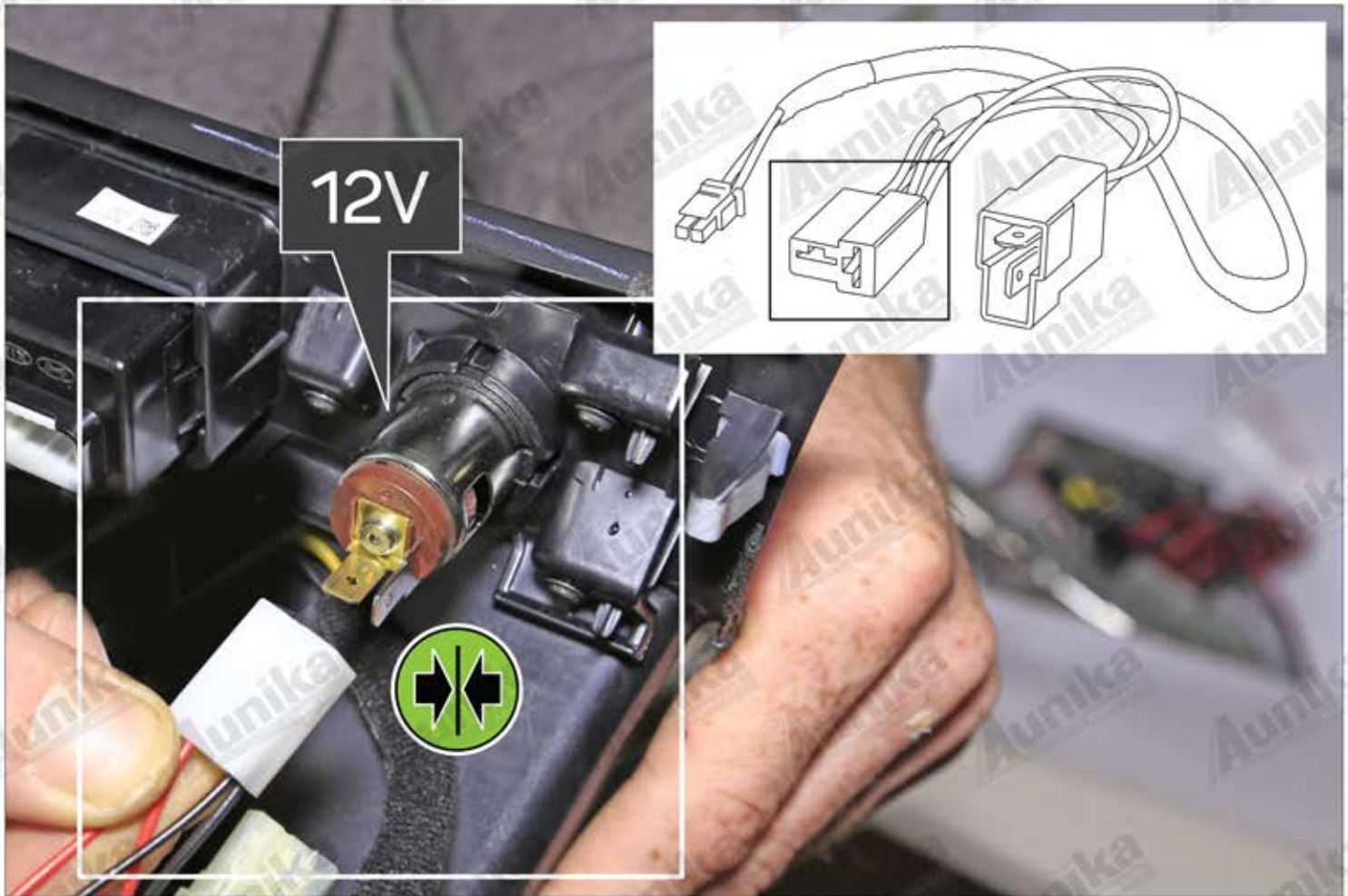
The "Qi" symbol is a trademark of the "Wireless Power Consortium"

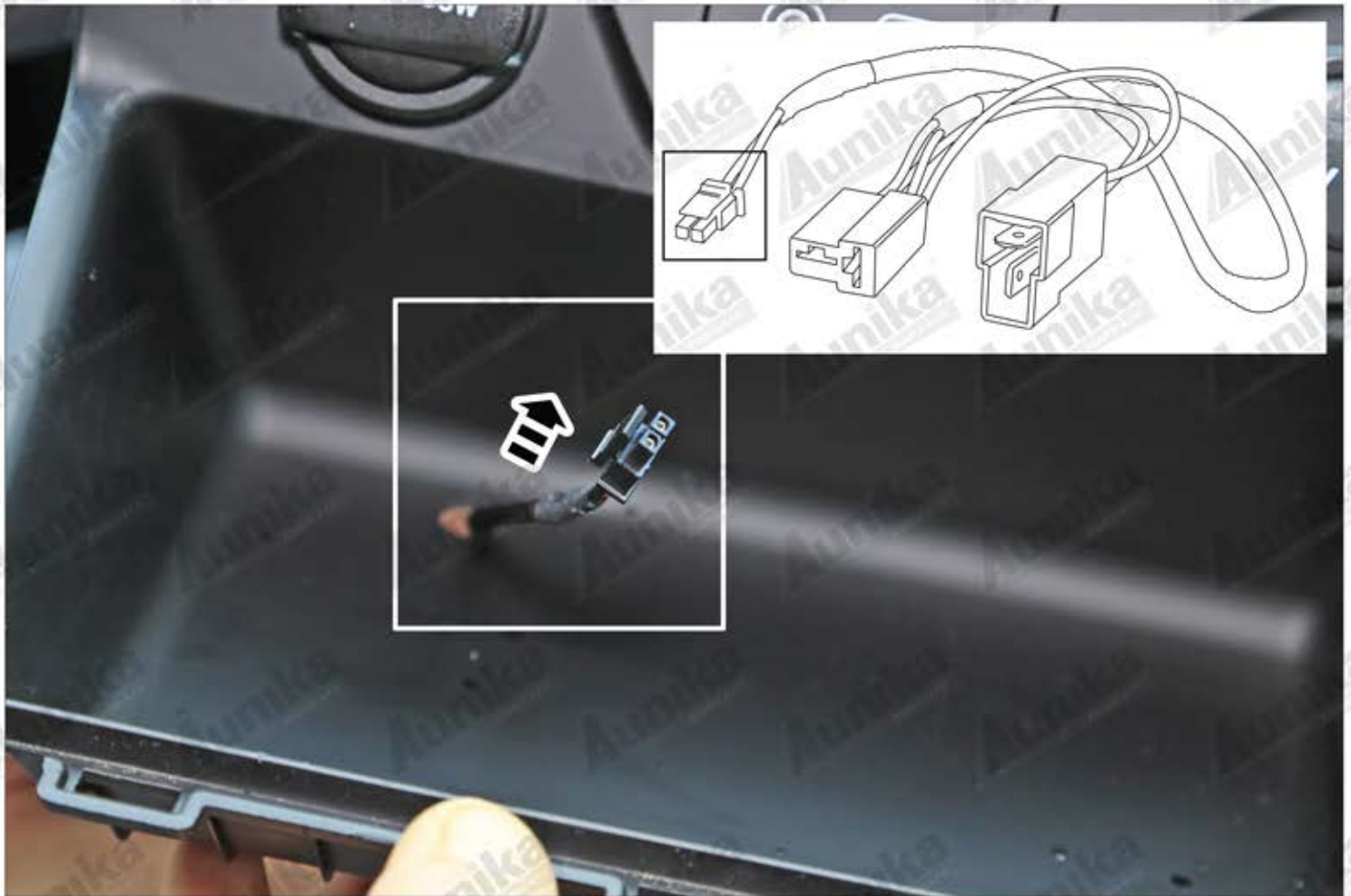




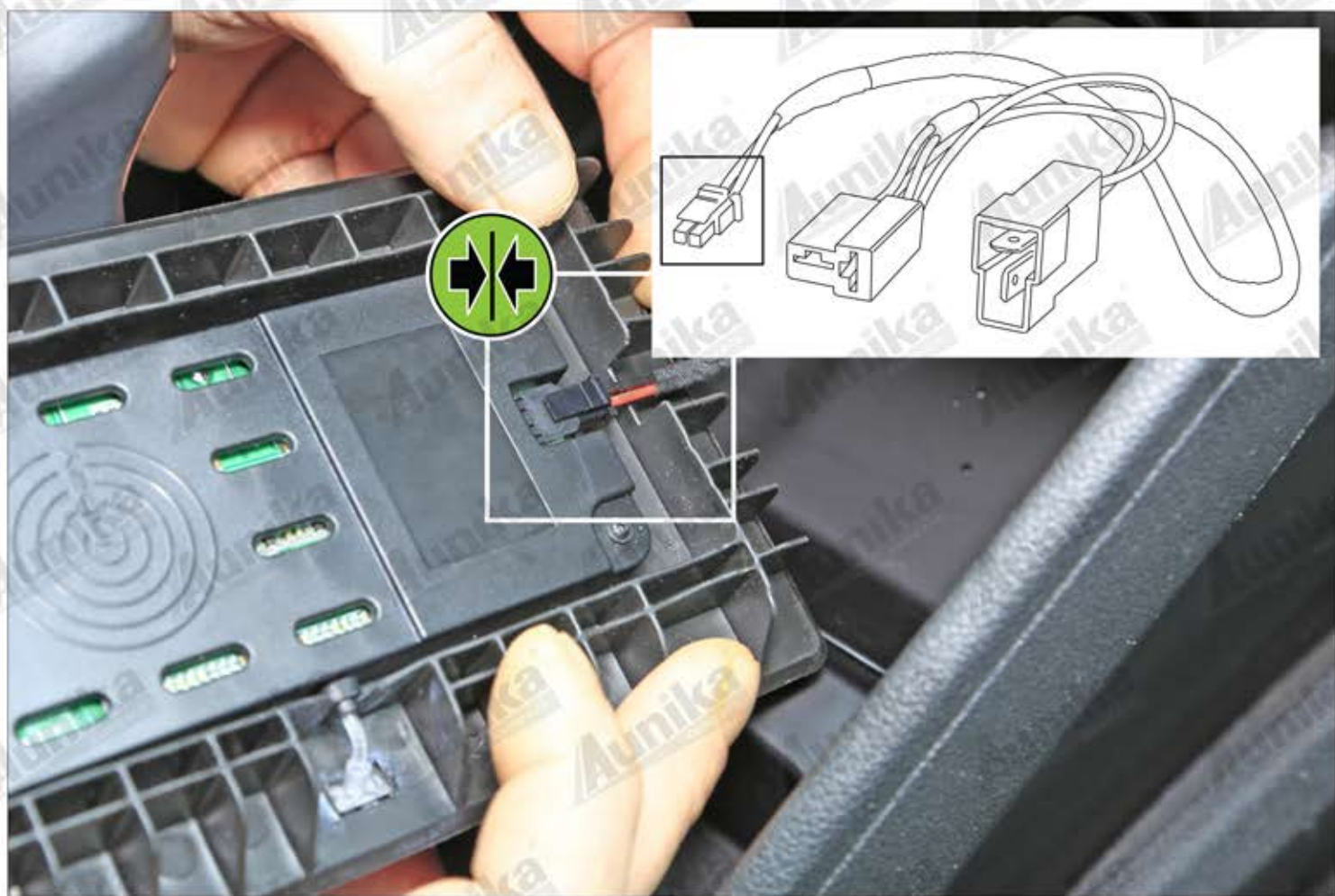
Ø ca. 10 mm













Oranžová LED
Orange LED



Oranžová LED bliká*
Orange LED flashing*



Zelená LED*
Green LED*



* Detekce cizích předmětů, jako jsou mince atd. (FOD)
Proces nabíjení je z bezpečnostních důvodů zastaven.

* Detection of foreign objects such as coins etc. (FOD)
The charging process is stopped for safety reasons.

*Závisí na typu smartphonu
*Depends on Smartphone



DETEKCE NEZNÁMÉHO PŘEDMĚTU (FOD)

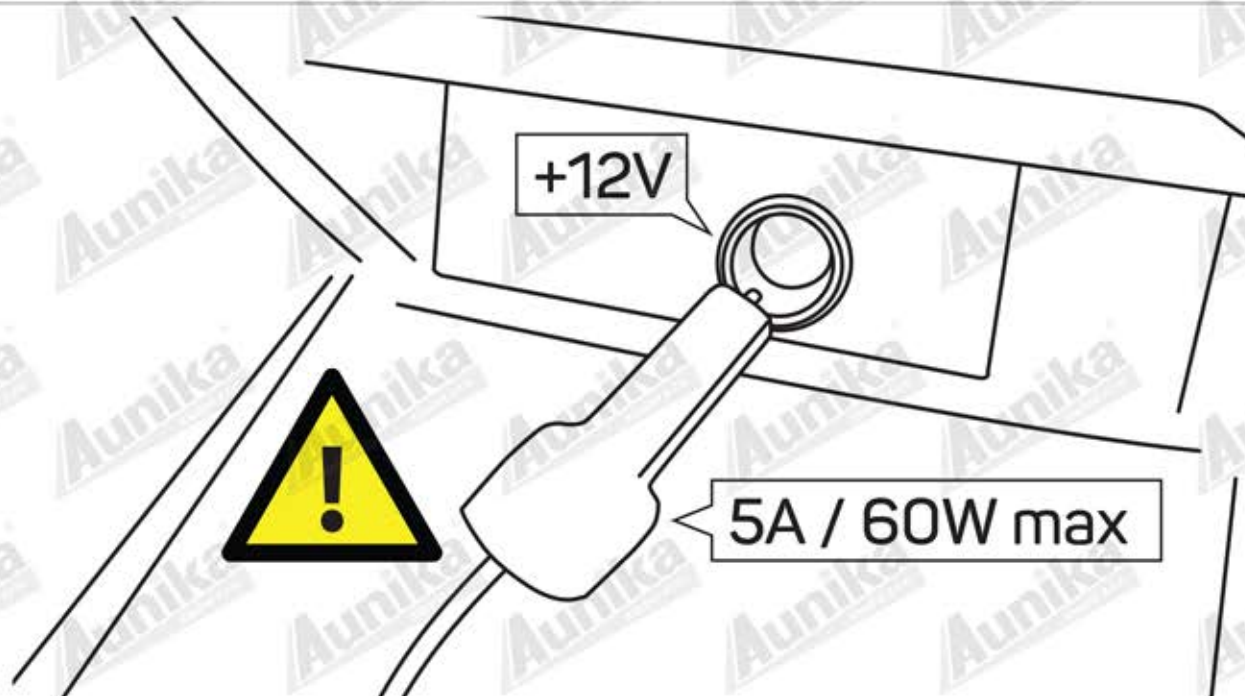
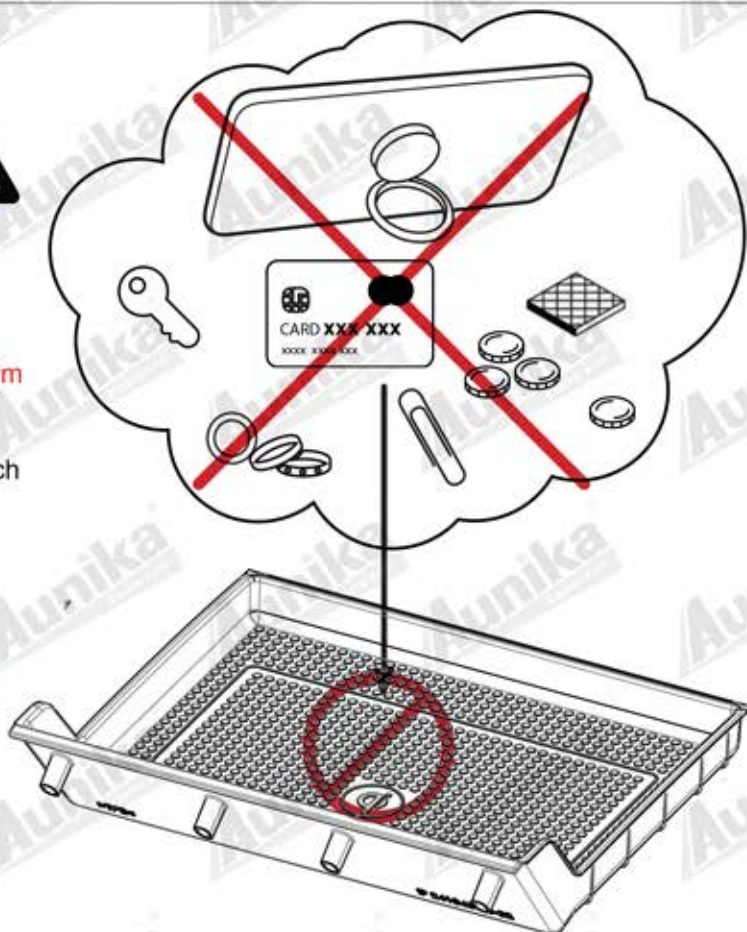


DŮLEŽITÉ UPOZORNĚNÍ

Nepokládejte prosím žádné jiné předměty, jako jsou mince, kreditní karty atd. na INBAY nabíjecí podložku. **Zvláště smarphony s instalovaným kruhovým držákem na zadní straně nelze použít!** Integrovaná funkce "Detekce neznámých oběktů" (FOD) přeruší bezdrátové nabíjení z bezpečnostních důvodů.

IMPORTANT INFORMATION:

Please don't place any other objects such as coins, credit cards etc. onto the INBAY surface. **Especially smartphones with attached red ring stand holder must not be used!** - otherwise the integrated Foreign Object Detection (FOD) will interrupt wireless charging for safety reasons.

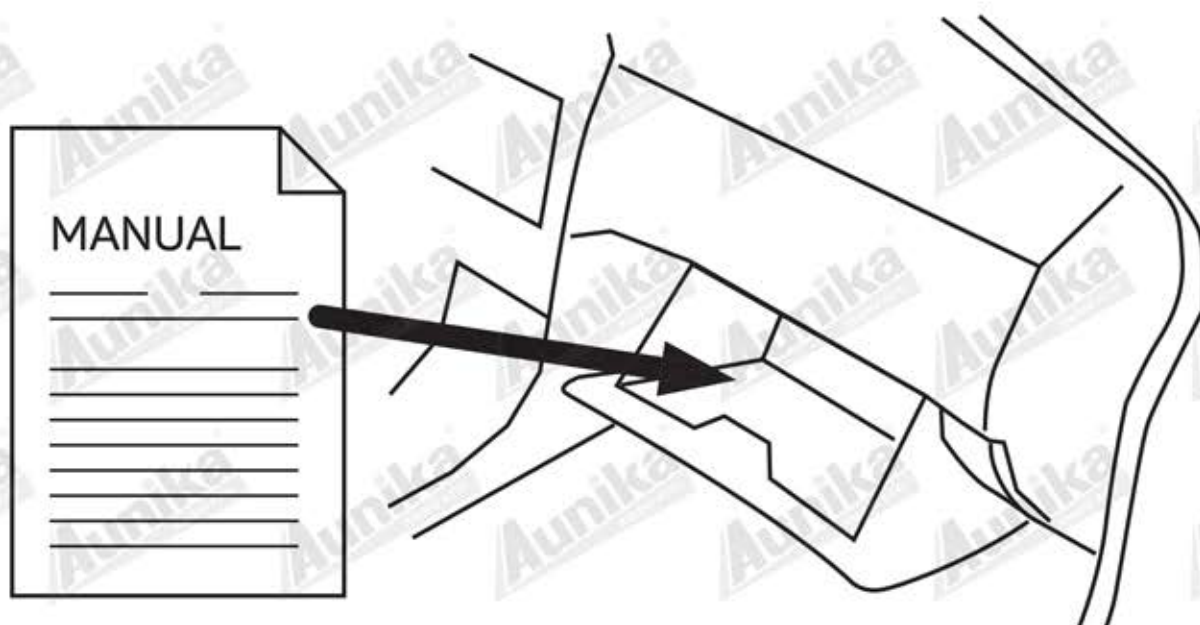
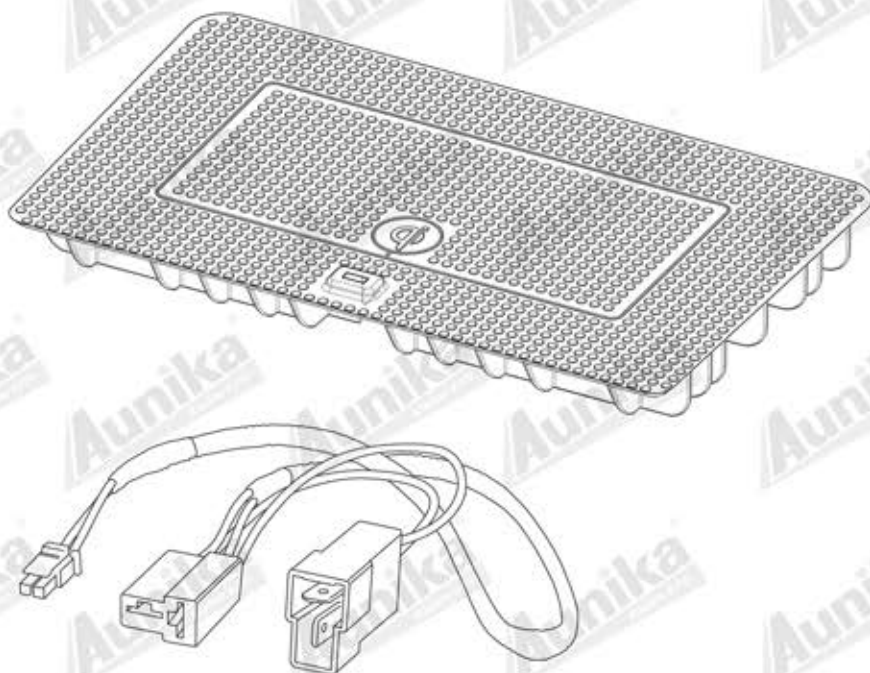


POZOR! Po instalaci nesmí být na zásuvce +12V provozována žádná zařízení/spotřebiče s více než **5A / 60W**, jinak hrozí přepětí!

ATTENTION! After installation, devices/consumers with more than **5A / 60W** shall not be operated on the +12V socket. Otherwise a risk of overvoltage can occur!

8 70 308-1

Napájecí napětí	12V (DC)	
Výstupní napětí	5V	9V
Výstupní proud	1.1A	1.2A
Výstupní výkon	5W	10W



DŮLEŽITÉ! PO INSTALACI MUSÍ BÝT NÁVOD UMÍSTĚN DO PŘIHRÁDKY V PALUBNÍ DESCE VOZU ZÁKAZNÍKA.

IMPORTANT! AFTER INSTALLATION THE MANUAL HAS TO BE PLACED INTO THE DASH BOARD OF THE CUSTOMER'S CAR.

