



Designed and
Engineered
in the UK. 

NÁVOD K INSTALACI

Hi-Beam CAN-Bus modul pro dálková světla

Obj.číslo: 1 10 442

Určené pro automobily:

TOYOTA Hilux [AN110][AN120][AN130] (5/2015->)



CAN-Connect je přední řešení integrace CAN Bus pro automobilový průmysl.

Potřebujete technickou podporu?

Pro technickou podporu použijte náš specializovaný systém

C2CANCONNECT.COM



ODMÍTNUTÍ ODPOVĚDNOSTI

Informace uvedené v tomto dokumentu podléhají změnám bez předchozího upozornění v důsledku změn výrobce a/nebo vylepšení produktů. Tento návod k použití je založen na zdokumentovaných datech a výzkumu. Výrobce tohoto produktu nenese odpovědnost za jakékoli změny na vozidle provedené výrobcem nebo poškození, ke kterým může dojít při instalaci tohoto produktu v souladu s kroky zde uvedenými.

INFORMACE O PRODUKTU

Hi-Beam adaptér je CAN-Bus rozhraní, které poskytuje dva aktivní nízkourovňové výstupy. Při použití spolu s automobilovým relé můžete přidat další výstup pro světelné rampy a/nebo jakékoli jiné příslušenství, které chcete ovládat pomocí ovladače dálkových světel (viz strana 4). Data jsou dekódována z CAN sběrnice vozidla a může být použito pro napájení připojeného příslušenství.

Modul Hi-Beam poskytuje 3 možnosti výstupu; trvalý výstup, proměnný výstup a režim „follow me home“ (následovat), aktivovaný bliknutím dálkových světel.

Plug-and-play snadná instalace tohoto produktu, je ideálním řešením pro vozidla, která vyžadují předavné osvětlení pro práci v noci.

URČENÉ PRO AUTOMOBILY

TOYOTA Hilux [AN110][AN120][AN130] (5/2015->)

PŘED INSTALACÍ

Před instalací si přečtěte návod. Pro instalaci jsou nutné technické znalosti. Prosím ujistěte se, že používáte správné nástroje, aby nedošlo k poškození vozidla nebo produktu. *Connects2 nemůže nést odpovědnost za instalaci tohoto produktu.*

POSTUP INSTALACE

1. Začněte povolením 2 šroubů na horním okraji plastového lemu přístrojového panelu. Po vyjmutí šroubů použijte nástroj pro odstranění plastového panelu.
2. Uvolněte 4 šrouby, kterými je upevněn rychloměr a zatáhněte je dopředu. Odpojte hlavní napájecí konektor.
3. Připojte konektor samice do kabelového svazku rychloměru a připojte konektor samec do konektoru rychloměru umístěného na zadní straně přístrojového panelu
4. Připojte buď výstup Hi-Beam 1/ Hi-Beam 2 k dodatečnému příslušenství (prostřednictvím automobilového relé) v závislosti na požadované funkci (viz „Funkce“).
5. Zapněte zapalování a vyzkoušejte funkčnost rozhraní Hi-Beam pomocí dodatečné příslušenství.
6. Po úspěšném otestování znovu sestavte palubní desku, tím bude instalace dokončena.

PŘIPOJENÍ KONEKTORU

Připojení Hi-Beam rozhraní prostřednictvím kabelového svazku, který najdete v palubní desce za rychloměrem.



FUNKCE

Výstup Hi-Beam 1:

- Při zapnutém zapalování a běžícím motoru: tento výstup sleduje CAN Bus signál dálkových světel. Pokud tedy svítí dálková světla, bude tento výstup zapnutý.

Výstup Hi-Beam 2:

- Při zapnutém zapalování a běžícím motoru se tento výstup zapne při každém zapnutí dálkových světel. Takže po prvním rozsvícení se tento výstup zapne a zůstane zapnutý, po druhém zapnutí, se výstup se vypne.

Výstup Hi-Beam 1&2:

- Při zapnutém zapalování a vypnutém motoru se výstup změní na „Follow Me Home“ (následuj mě domů) s proměným časem zapnutí. Odpočítávání času se zahájí po vypnutí zapalování (viz „Programování pro „Follow Me Home““).

PROGRAMOVÁNÍ FUNKCE „FOLLOW ME HOME“

Doba trvání funkce ‚follow me home‘ je určena počtem bliknutí dálkových světel do 30 sekund po vypnutí motoru, ale stále zapnutým zapalováním. Po uplynutí 30 sekund již modul nebude vzorkovat stav dálkových světel pro nastavení času ‚následuj mě domů‘.

Při nastavení délky funkce, nesmí být více než 1,5 sekundy mezi jednotlivým bliknutím dálkových světel.

1 bliknutí = 30 sekund

2 bliknutí = 60 sekund

3 bliknutí = 120 sekund

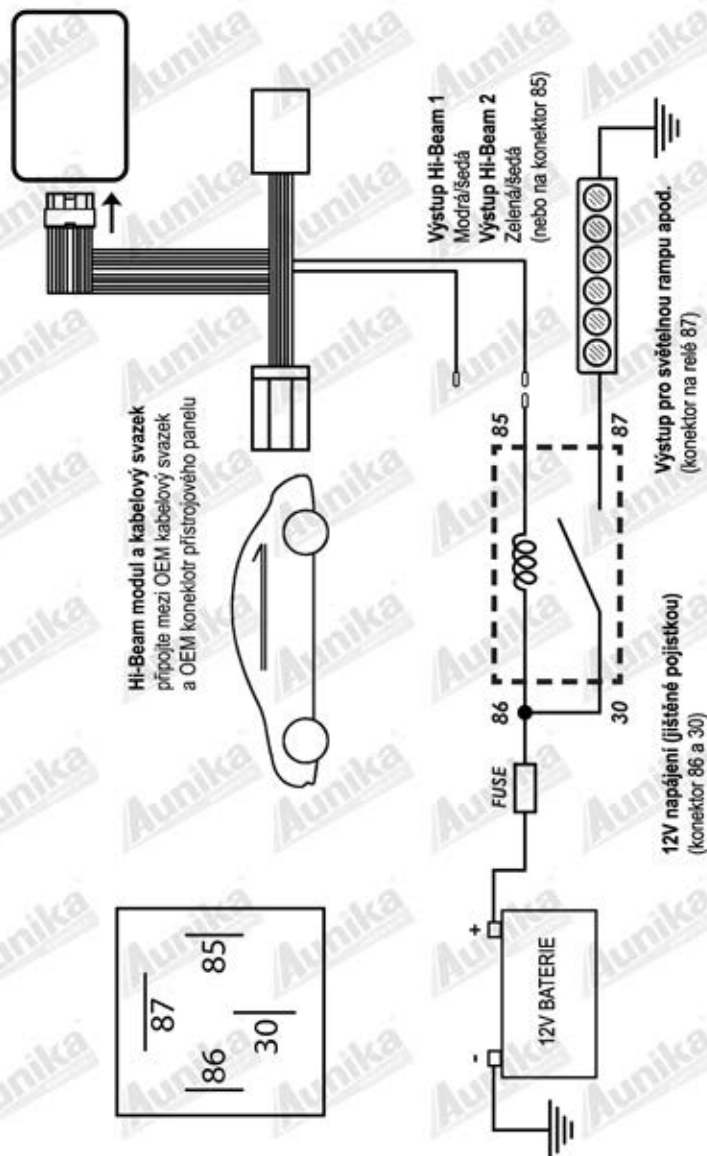
4 záblesky (max) = 300 sekund

Po inicializaci požadovaného počtu bliknutí vypněte zapalování a vytáhněte klíček.

Instalované příslušenství nyní zůstane aktivní po výše uvedené čas.

Pokud doplňkové příslušenství po vypnutí vozidla nefunguje, zopakujte proces, pro nastavení požadovaného časového limitu.

SCHÉMA ZAPOJENÍ



TECHNICKÁ PODPORA

Chceme poskytnout rychlé a vhodné řešení jakýchkoli problémů, které se vyskytnou během instalace tohoto produktu. Chcete-li se spojit s naším specializovaným týmem technické podpory, vyplňte prosím tiket na adrese support.connects2.com a poskytněte co nejvíce informací o vašem problému.