

FM/AM/DAB PŘIJÍMAČ

s Bluetooth

NÁVOD K POUŽITÍ

M-DL4300DAB



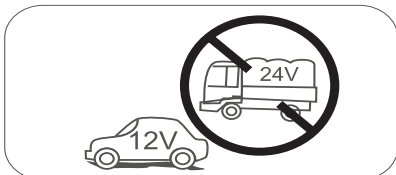
DAB+
Digital Audio Broadcasting

MACROM

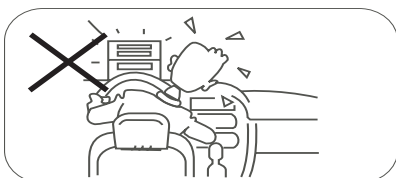
Bezpečnostní upozornění

Děkujeme, že jste si zakoupili tento produkt. Prosím, přečtěte si následující instrukce pečlivě abyste zabránili případným problémům s užíváním přístroje. Návod pečlivě uschovejte pro případné pozdější použití.

Přístroj je určen výhradně pro automobily s palubním napětím 12V a ukostřeným záporným pólem.



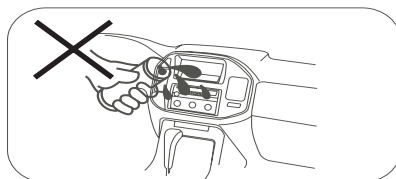
Nikdy neinstalujte přístroj na místa, která jsou v rozporu s bezpečností provozu.



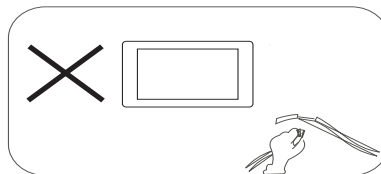
Nikdy nesledujte video na přístroji v palubní desce během jízdy. Sledování videa řidičem za jízdy je zakázáno a může být t příčinou vážného ohrožení Vás i ostatních účastníků silničního provozu. Vyjímkou je možnost sledování zpětné kamery během couvání.



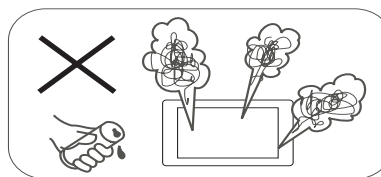
Chraňte přístroj před vniknutím vody nebo vlhkosti.



V případě nutnosti výměny pojistky použijte vždy pojistku stejné hodnoty, jinak může dojít k poškození přístroje nebo požáru.



Prosíme, kontaktujte svůj nejbližší servis v následujících případech:



- Voda nebo jiný objekt se dostal do jednotky.
- Z přístroje vychází kouř.
- Z přístroje vychází nezvyklý zápach.

Pro zajištění bezpečnosti během řízení nastavte hlasitost přístroje na rozumnou úroveň.

Instalace

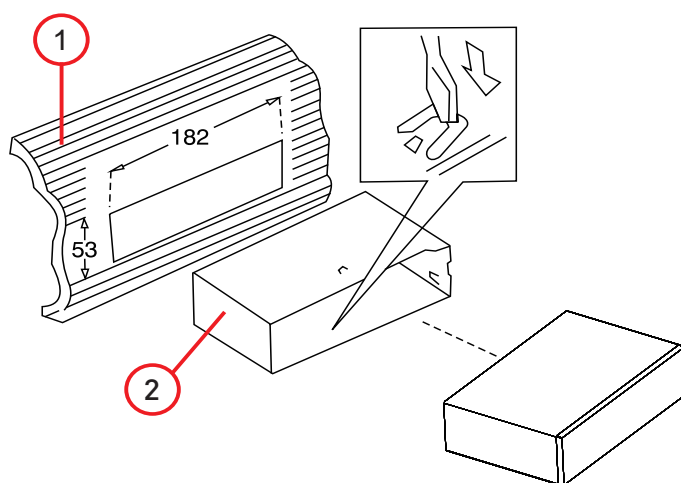
- Před instalací zkontrolujte zapojení ve vozidle.
- Používejte pouze díly dodané s přístrojem. Použití neautorizovaných dílů může vést k chybné funkci nebo poškození.
- Za účelem dodržení záručních podmínek musí instalaci provést odborný servis.
- Instalujte jednotku na místě k tomu určeném, aby přístroj nebránil výhledu a v případě nehody nemohlo dojít ke zranění osob.
- Neinstalujte přístroj do míst s vysokou teplotou, na přímé sluneční světlo, ani na místa s možností vniknutí vody, prachu a na místa se silnými vibracemi.
- Před zahájením instalace sejměte čelní panel.

Montáž do otvoru 1DIN

Instalace jednotky

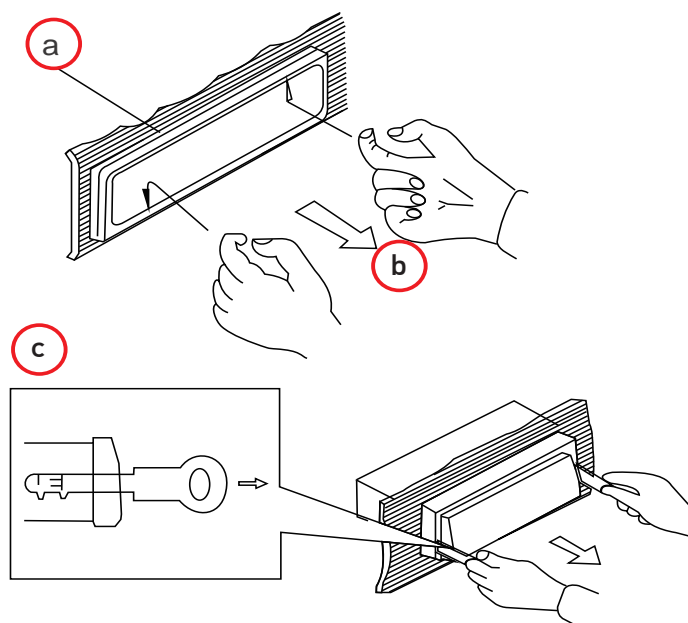
Po vložení kovového rámečku do otvoru v palubní desce vyberte odpovídající křídélka a ohněte je ven z rámečku, aby došlo k jeho zafixování v palubní desce.

1. Palubní deska
2. Kovový rámeček



Vyjmutí přístroje

- a. Plastový rámeček
- b. Vložte prsty za okraj plastového rámečku a vytáhněte rámeček ven.
(Při zpětné montáži rámečku, otočte rámeček hlubším okrajem dolů a nasadte na přístroj).
- c. Vložte vidličky dodávané s přístrojem do otvorů po obou stranách přístroje (viz. obrázek níže) až zacvaknou. Opatrným tahem za vidličky vytáhněte přístroj.

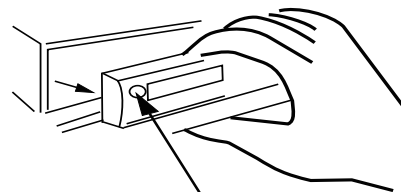


Instalace

Odnímatelný čelní panel (D.C.P.)

Sejmutí čelního panelu

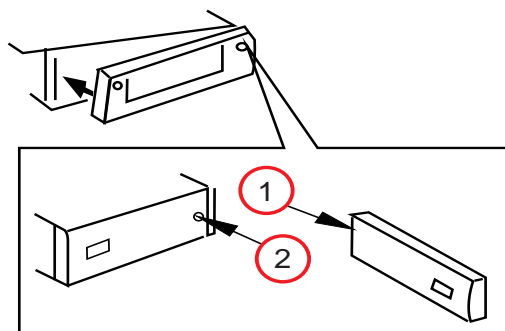
1. Vypněte přístroj
2. Stiskněte tlačítko pro uvolnění panelu (1)
3. Sejměte čelní panel



Tlačítko pro uvolnění panelu

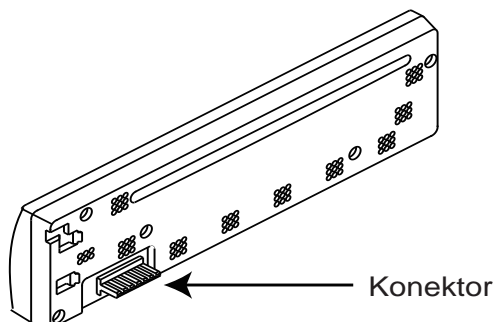
Nasazení čelního panelu.

1. Nasadte panel na pravé straně.
2. Přimáčkněte levou stranu panelu, až zacvakne.



POZOR

- NENASAZUJTE panel z levé strany. Může dojít k jeho poškození!
- Čelní panel může být snadno poškozen nárazy. Po sejmutí jej uložte do ochranného krytu a dbejte na to, aby nespádl nebo nebyl vystaven jiným nárazům.
- Pokud bude tlačítko pro uvolnění panelu stisknuto a panel nebude sejmut, může následkem vibrací dojít jeho pádu.
- Zadní konektor pro připojení panelu k přístroji je velmi citlivý díl. Zacházejte s ním opatrně, nedotýkejte se jej prsty ani žádnými nástroji. Mohlo by dojít k jeho poškození.

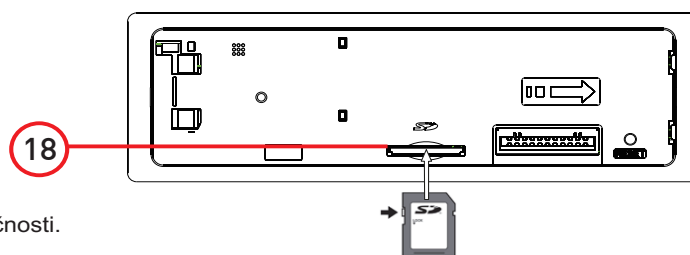
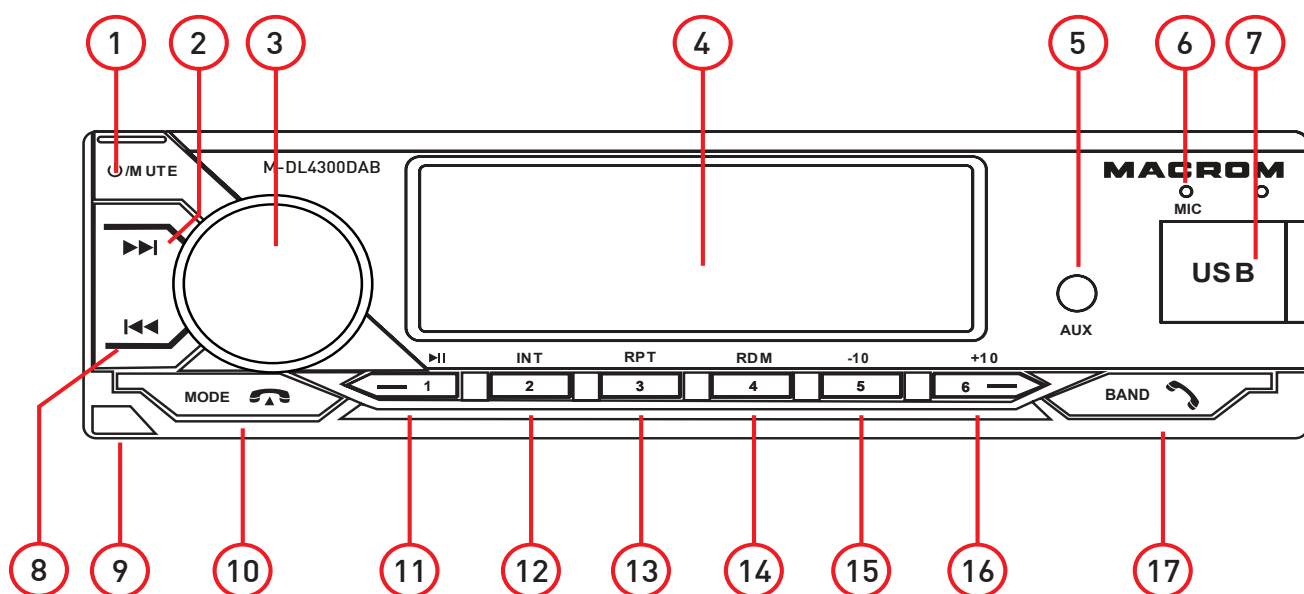


Pozn:

Pokud je čelní panel znečištěn, vyčistěte jej suchým, měkkým hadříkem. Znečištěný konektor můžete vyčistit vatou namočenou isopropyl alkoholem.

Popis přístroje

Čelní panel




Pozn:
Grafické zobrazení se může v některých detailech lišit od skutečnosti.

1. Tlačítko Zapnout/Vypnout a ztišit
2. Tlačítko ladění/volba stopy nahoru
3. Ovládání hlasitosti a Menu
4. LCD Displej
5. Příkladový vstup (Jack 3,5mm)
6. Mikrofón
7. USB Port
8. Tlačítko ladění/volba stopy dolů
9. Tlačítko uvolnění panelu
10. Přepínač režimů (AM/FM–DAB–Bluetooth–USB–SD–Aux IN)
11. Předvolba 1 / Přehrávání-Pauza
12. Předvolba 2 / Ukázky stanic (intro)
13. Předvolba 3 / Opakování (RPT)
14. Předvolba 4 / Náhodné přehrávání (RDM)
15. Předvolba 5 / 10s zpět pro USB a SD
16. Předvolba 6 / 10s vpřed pro USB a SD
17. Vlnový rozsah / Bluetooth - zvednout hovor
18. Slot pro SD kartu

Základní funkce

Tlačítko Zapnutí/Vypnutí

Stiskněte tlačítko () pro zapnutí přístroje. Podržte tlačítko pro vypnutí přístroje. Stiskněte tlačítko krátce pro ztišení zvuku.

Tlačítko MENU

V režimu rádia, stiskněte MENU pro nastavení následujících položek:
AUTO (BLUE / GREEN / CYAN / RED / PURPLE / YELLOW / WHITE) -> VOLUME (VOL) -> BASSI (BAS) -> ALTI (TRE) -> BALANCE (BAL) -> FADER (FAD) -> LOUD> EQ (POP / ROCK / CLASSIC) -> DX -> STEREO
Otáčením ovladače hlasitosti nastavte požadovanou úroveň během 3s.

V režimu rádio, stiskem a podržením ovladače hlasitosti můžete nastavit:
AF (ON / OFF)> TA (ON / OFF)> PTY (SPEECH / MUSIC)

Režim LOC/DX (Místní/Vzdálený příjem)

Použijte tuto funkci pro měnu citlivosti ladění. Režim Local může zlepšit příjem v oblasti s velmi silným signálem.

EQ (ekvalizer)

OFF (vyp) -> POP -> ROCK – CLASSIC

Je-li ekvalizér vypnutý, lze tón nastavit pomocí nastavení Bass (Basy)/ Treble (Výšky).

LOUD

Použijte funkci LOUDNESS pro zdůraznění basů při tichém poslechu.

Tlačítko () Telefon

Stiskněte toto tlačítko pro příjem hovoru.

Během hovoru, stiskněte a podržte tlačítko pro převedení hovoru.

Tlačítko ()

Stiskněte toto tlačítko pro odmítnutí / ukončení hovoru.

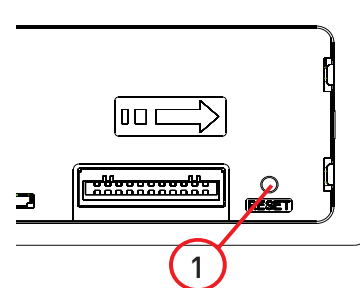
Tlačítko MODE

Stiskněte toto tlačítko pro volbu zdroje signálu, sekvence přepínání je následující:

- 1) Rádio (AM/FM)
- 2) Audio IN (AUX)
- 3) BT Audio (Bluetooth)
- 4) USB
- 5) SD

Tlačítko RESET

Stiskněte tlačítko RESET umístěné pod čelním panelem (viz obrázek). Stiskněte kolmo špičatým předmětem.



Pozn:

Pokud přístroj nepracuje správně ani po resetu, prosím použijte vatu napuštěnou isopropyl alkoholem a vyčistěte opatrně konektor na zadní straně čelního panelu.

Základní funkce

RÁDIO

1. Volba vlnového rozsahu:

stiskněte tlačítko BAND pro volbu FM / AM rozsahu: FM1, FM2, FM3 / AM1, AM2

2. Ladění stanic: V režimu rádio stiskněte ◀◀ nebo ▶▶, přístroj začne ladit.

Jakmile je stanice nalezena, ladění se ukončí a stanice začne hrát.

3. Do předvoleb lze uložit 6 stanic v každém rozsahu (Celkem tedy 32 stanic (18 FM, 12 AM)).

Předvolby stanic (M1-M6)

Můžete uložit a vyvolat 6 stanic do předvoleb paměti M1-M6 pro každý vlnový rozsah.

ULOŽENÍ STANIC:

1) Zvolte vlnový rozsah.

2) Naladíte stanici.

3) Stiskněte a podržte tlačítko požadované předvolby alespoň na 2 s.

Číslo předvolby se zobrazí na displeji a přístroj potvrdí uložení pípnutím.

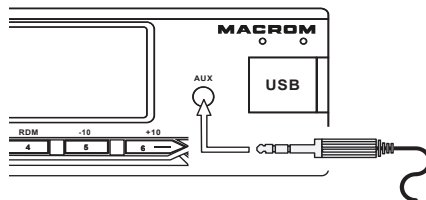
VYVOLÁNÍ STANICE Z PŘEDVOLBY:

1) Zvolte vlnový rozsah.

2) Stiskněte krátce tlačítko předvolby.

Přední aux vstup

Připojte přídatné zařízení pomocí konektoru 3.5mm jack na čelním panelu, poté stiskněte tlačítko Mode pro volbu režimu AUDIO IN. Stiskněte Mode tlačítko znovu pro návrat k předchozímu/dalšímu režimu.



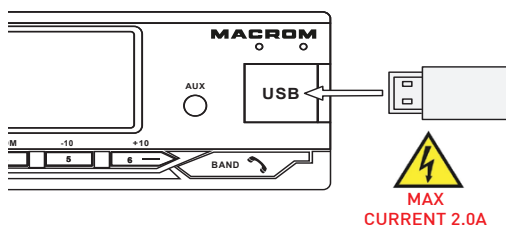
Funkce MMC/SD karty & USB

Zapnutí USB režimu

Připojte USB disk, přepněte na USB režim stisknutím tlačítka MODE.

Displej zobrazí zprávu USB/SD a po chvíli bude přehrávání zahájeno.

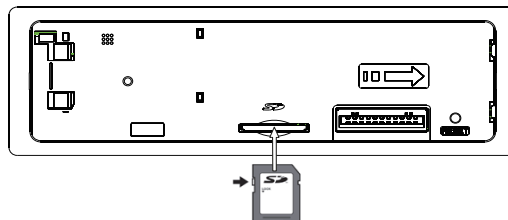
Z USB zásuvky je možné dobíjet telefon proudem max 2A.



Ukončení USB přehrávání

1. Jakmile bude USB zařízení odpojeno, přehrávání bude ukončeno. Nebo použijte tlačítko MODE pro přepnutí do jiného režimu.

2. Přepnutí tlačítkem MODE do režimu USB je možné pouze tehdy, je-li USB zařízení připojeno do USB konektoru přístroje.



Funkce MMC/SD karty & USB

Přehrávání/Pauza

Krátce stiskněte tlačítko předvolby **P1** pro pozastavení přehrávání, dalším stiskem bude přehrávání pokračovat.

Přehrávání ukázek skladeb (Intro/Scan)

stiskněte předvolbu **P2**. přístroj přehraje prvních 10s skladby a přejde na další. Tkanto pokračuje, dokud nebude tlačítko P2 stisknuto znovu. Poté přehrávání pokračuje normálně od aktuálního místa.

Opakování (Repeat)

Stiskněte tlačítko **P3** pro funkci opakování. Lze zvolit:

Opakovat skladbu (RPT ON) -> Opakovat složku (RPT DIR) -> Opakovat vše (RPT ALL)

Náhodné přehrávání (Random)

Náhodné přehrávání lze aktivovat stiskem tlačítka **P4**. Skladby budou přehrávány v náhodném pořadí. Opětovným stiskem bude funkce zrušena.

Další/Předchozí stopa

Během přehrávání stiskněte tlačítko **▶▶** na dobu kratší než 1s. přehrávání se posune na další stopu. Krátký stisk tlačítka **◀◀** vrátí přehrávání na začátek aktuální stopy, opakovaný stisk posune přehrávání na předchozí stopu.

Podržení tlačítka **▶▶** nebo **◀◀** spustí rychlý posun vpřed nebo vzad.

Stopa (Track) -10/+ 10

Stiskem tlačítka **-10** dojde k posunu o 10 stop zpět, stiskem **+10** o 10 stop vpřed. Podržením **-10 / +10** přejdete do složky.

- 7 -

Tlačítko Band

Stiskem tlačítka **BAND** je možné zobrazit následující obsah:

TILTE (titul) -> SONG (skladba) -> ARTIST (umělec) -> ALBUM (album) -> FOLDER (složka)

Funkce MMC/SD karty & USB

Upozornění

USB zařízení odpojte a zasunujte opatrně a s citem. Přílišná síla nebo tlak do strany může vážně poškodit přístroj a/nebo USB zařízení.

Kompatibilita

Tento přístroj nemusí být kompatibilní se všemi USB zařízeními.

Některá USB zařízení požadují speciální ovladač nebo napájení s kapacitou vyšší než 2A.

USB specifikace

- * Podporuje s kapacitou MAX 32G
- * Podporuje MAX 9999 skladeb
- * USB 1.1
- * USB 2.0 (Přenosová rychlost stejná jako ver1.1)
- * Alokační tabulka souborů: FAT12/FAT16/FAT32
- * MP3/WMA/APE/FLAC

Pozn:

Tento přístroj není kompatibilní s přenosnými pevnými disky.

Přehrávání z SD karty

1. Slot pro Micro SD kartu je umístěn za čelním panelem.
2. Vložte Micro SD kartu do slotu správným směrem, až uslyšíte kliknutí.
3. Pomocí tlačítka MODE zvolte funkci přehrávání SD PLAY.

Ukončení přehrávání z SD karty

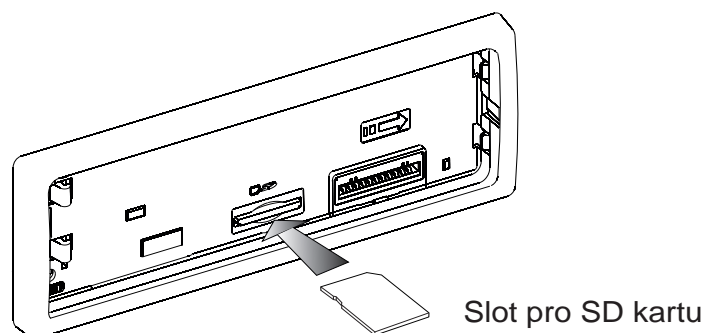
1. Jakmile je SD karta vyjmuta z přístroje, přehrávání bude ukončeno.
Nebo použijte tlačítko MODE pro přepnutí do jiného režimu.
2. Přepnutí tlačítkem MODE do režimu SD je možné pouze tehdy, je-li SD karta připojen do slotu za čelním panelem.

SD/MMC specifikace

- * Podporuje SD/MMC karty s maximální kapacitou 32G
- * Podporuje MAX 9999 skladeb
- * Alokační tabulka souboru: FAT12, FAT16, FAT32

Pozor!

Ujistěte se, že mikro SD kartu vkládáte správným směrem, jak je zobrazeno na obrázku. Vložení nesprávně otočené mikro SD karty může vážně poškodit přístroj a/nebo SD kartu.





Bluetooth

Připojení

1. Zvolte režim BT audio opakovaným stiskem tlačítka MODE.
Na displeji se zobrazí zpráva "CONNECT" (Připojte).
Zapněte Bluetooth na Vašem telefonu a zvolte zařízení s názvem "M-DL3100BT"
2. Vyčkejte, ať se zařízení připojí, display zobazí "BT ON" a jméno Vašeho zařízení.
3. Zařízení by se mělo připojit automaticky, některé přístroje však mohou požadovat heslo. V takovém případě zadejte 0000.



Funkce

1. Telefonní číslo příchozího hovoru se zobrazí na displeji.
Stiskněte tlačítko () pro zvednutí hovoru. Tlačítkem () hovor odmítnete nebo ukončíte.

Pozn:

Chcete-li zahájit hovor, musíte vytočit číslo na mobilním telefonu.

Stisknutím tlačítka () vytočíte poslední volané číslo.

2. Pro aktivaci BT AUDIO "A2DP" (Streamování hudby), zapněte přehrávání hudby na Vašem telefonu, nastavte hlasitost na maximum a stiskněte Play. Použitím tlačítek  resp.  je možné přejít na následující resp. předchozí skladbu.

Pozn:

* Některé telefony nemusí podporovat BT funkci a Bluetooth přehrávání hudby (A2DP).

* Pro odpojení BT zařízení vypněte funkci Bluetooth na Vašem telefonu.

DAB Rádio

Funkce

1. Stiskněte tlačítko MODE pro přepnutí do režimu DAB.
Pokud je režim DAB aktivován poprvé, zvuk bude bez signálu, zobrazí se "LINK".

Obsluha

SCAN:

Stiskněte a podržte tlačítko **BAND** na 3 s, přístroj vyhledá dostupné DAB stanice.

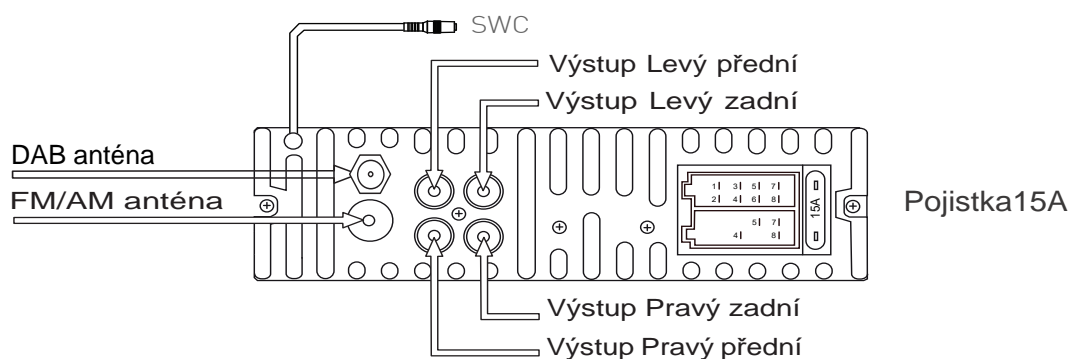
Display zobrazí počet naladěných stanic a první stanice se začne přehrávat.

Stiskněte a podržte jedno z tlačítek předvolby na cca 2 s pro uložení přehrávané stanice do paměti přístroje. K dispozici jsou tlačítka 1/6.

Stiskněte tlačítko předvolby krátce pro vyvolání stanice.

Stiskněte opakovaně tlačítko   pro přechod na předchozí / další stanici. Informace o stanici bude zobrazena.

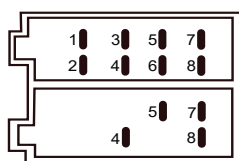
Připojení



Konektor A
(Výstup pro reproduktory)

1. Pravý zadní (+)
2. Pravý zadní (-)
3. Pravý přední (+)
4. Pravý přední (-)
5. Levý přední (+)
6. Levý zadní (-)
7. Pravý zadní (+)
8. Pravý zadní (-)

Konektor A



Konektor B

Konektor B
(Napájení)

1. nezapojeno
2. nezapojeno
3. nezapojeno
4. Baterie +12V
5. Anténa (+12V výstup)
6. nezapojeno
7. ACC (+12V zapalování)
8. GND (Kostra)

Technické údaje

Základní

Napájecí napětí	12V(DC)
Rozsah napájecích napětí	11 - 14,4V(DC)
Maximální proudový odběr	15A
Ukostření	Záporný pól

Zesilovač

Frekvenční rozsah	(± 3dB) 20Hz ~ 20KHz
Výstupní výkon max	4 x 50W
Impedance reproduktorů	4-8Ω

Linkový výstup

Výstupní impedance	10KΩ
Výstupní úroveň	2000mVrms (Max)

FM Rádio

Frekvenční rozsah (EUR)	87.5 - 108.0 MHz
Citlivost	Lepší než 10 dB při S/N 30 dB
Separace kanálů	35 dB při 1KHz
Odstup signál/šum S/N	50dB

AM Rádio

Frekvenční rozsah (EUR)	522 - 1620 KHz
Citlivost	Lepší než 45 dB
Odstup signál/šum S/N	40 dB

DAB Rádio

Frekvenční rozsah	174.928 - 239.200 MHz
Citlivost	Lepší než 93 dB
Separace kanálů	50 dB při 1KHz
Odstup signál/šum S/N	65 dB

BT

Verze	4.2
Frekvence	2.402 - 2.480 GHz
EIRP	3.3 dBm

Verze software

MCU	Ver 10 130 940
-----------	----------------

Prohlášení o shodě



Declaration of Conformity

Výrobce G.M.A. Italia s.r.l. prohlašuje, že autorádio Macrom, model DL3100BT je ve shodě s nařízením 2014/53 / EU.

Kompletní text prohlášení o shodě (EU Declaration of Conformity) je dostupný na následující adrese:

www.macrom.it

G.M.A.Italia s.r.l via G. Di Vittorio 7/33 - 20017 - Rho (MI) Italia

Informace k likvidaci přístroje



.Tento výrobek je označen symbolem selektivního třídění odpadních elektrických a elektronických zařízení (OEEZ). To znamená, že s tímto výrobkem musí být manipulováno na místním sběrném místě nebo v případě, že si zakoupíte nový výrobek, musí být tento výrobek vrácen maloobchodníkovi v poměru 1: 1 (nebo jeden ku nule, pokud je vnější rozměr menší než 25 cm) v souladu s evropskými předpisy. Směrnice 2012/19 / ES určuje, aby byla recyklována nebo demontována, aby se minimalizoval její dopad na životní prostředí.

Další informace vám poskytnou místní nebo regionální úřady.

Elektronické produkty, které nejsou zahrnuty do procesu selektivního třídění, jsou potenciálně nebezpečné pro životní prostředí a lidské zdraví v důsledku přítomnosti nebezpečných látek.

Protiprávní likvidace výrobku může být postížena pokutou podle platných právních předpisů.