

Nabíjecí stanice pro bezdrátové nabíjení

8 70 345-1 Výkon 10W

8 70 345-2 Výkon 15W

INBAY

WIRELESS CHARGING

FORD Transit [FD] (6/2019->)

CZ

NÁVOD K INSTALACI

úroveň obtížnosti



nízká

vysoká

GB

INSTALLATION GUIDE

level of difficulty



low

high

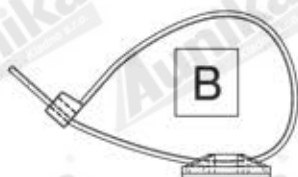
A

Aplikace pro bezdrátové nabíjení
Wireless Charging Application



Pojistka ATC 2A (10W)
Pojistka ATC 3A (15W)

B



Stahovací pásek s přichýtkou
Cable strain relief

C



Y-kabel pro +12V zásuvku (zapalovač)
Y-Cable for +12V socket (Cigarette lighter)

Při instalaci je nutné dodržení všech postupů dle tohoto návodu. Ujistěte se, že kabelové svazky jsou uspořádány tak, aby nebyla ohnuté nebo krimpované kvůli riziku poškození kabelů. Ujistěte se, že všechny konektory jsou správně zapojené. Vedte kabely mimo pohyblivé části a zajistěte, aby kabely nebyly zamotané, přiskřípnuté nebo jakkoli poškozené.

Neneseme odpovědnost za škody způsobené nesprávnou instalací nebo používáním. Používejte specifikované příslušenství, abyste předešli selhání produktu. Technické změny vyhrazeny; nepřijímá se za to žádná odpovědnost.

Symbol „Qi“ je ochrannou známkou „Wireless Power Consortium“

An appropriate installation in observance of these operating instructions is necessary. Please make sure the wiring is arranged so it is not bended or crimped due to the risk of cable break. Make sure that all connections are correct. Route the cable away from moving parts, do not allow the cable to be entangled, pinched or damaged in any way.

We will not be liable for damage due to improper installation or utilization. Use the specified accessory parts to prevent product failure.

Subject to technical modifications; no responsibility is accepted for the accuracy of this information.

The "Qi" symbol is a trademark of the "Wireless Power Consortium"









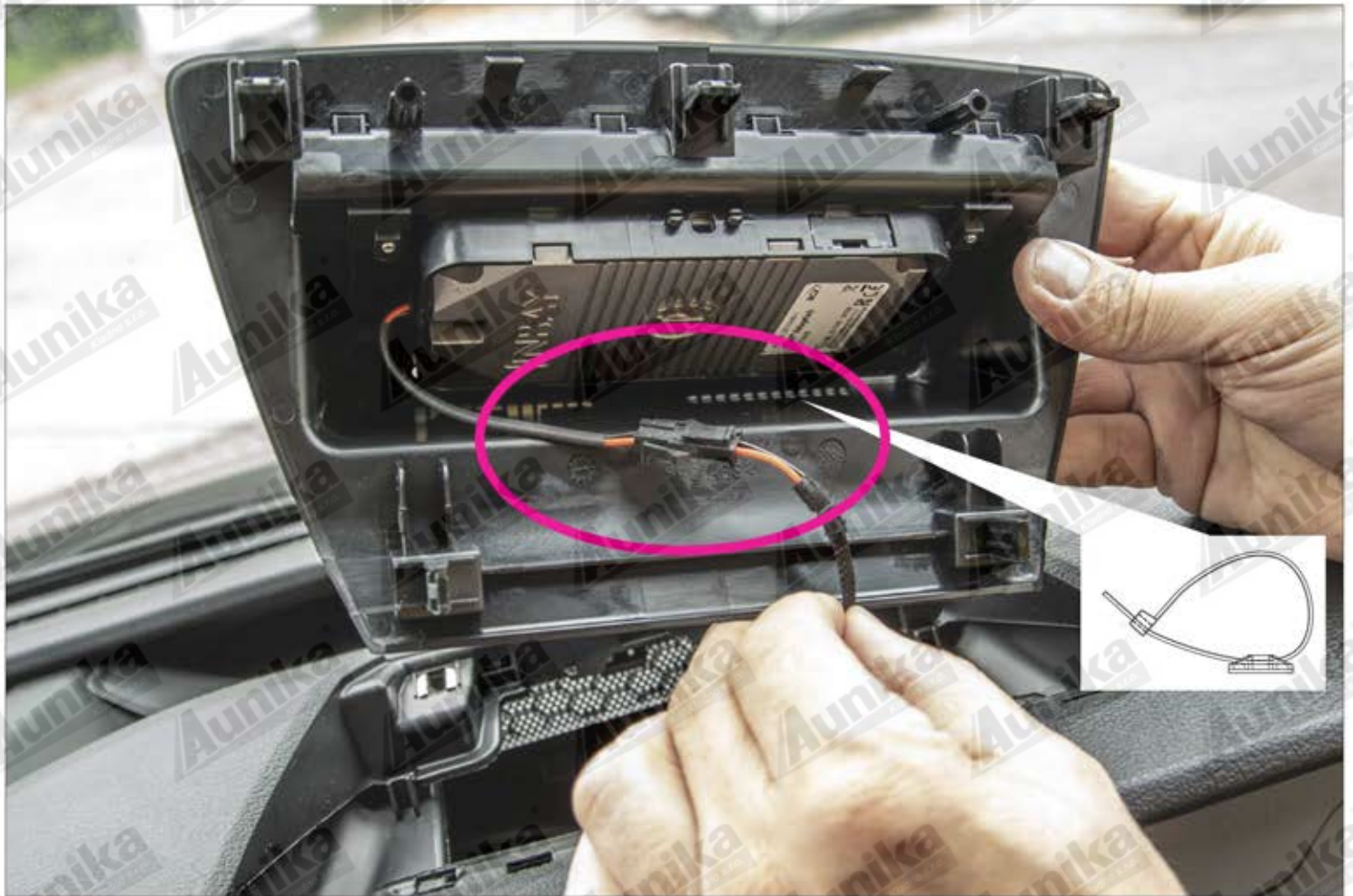














DETEKCE NEZNÁMÉHO PŘEDMĚTU (FOD)

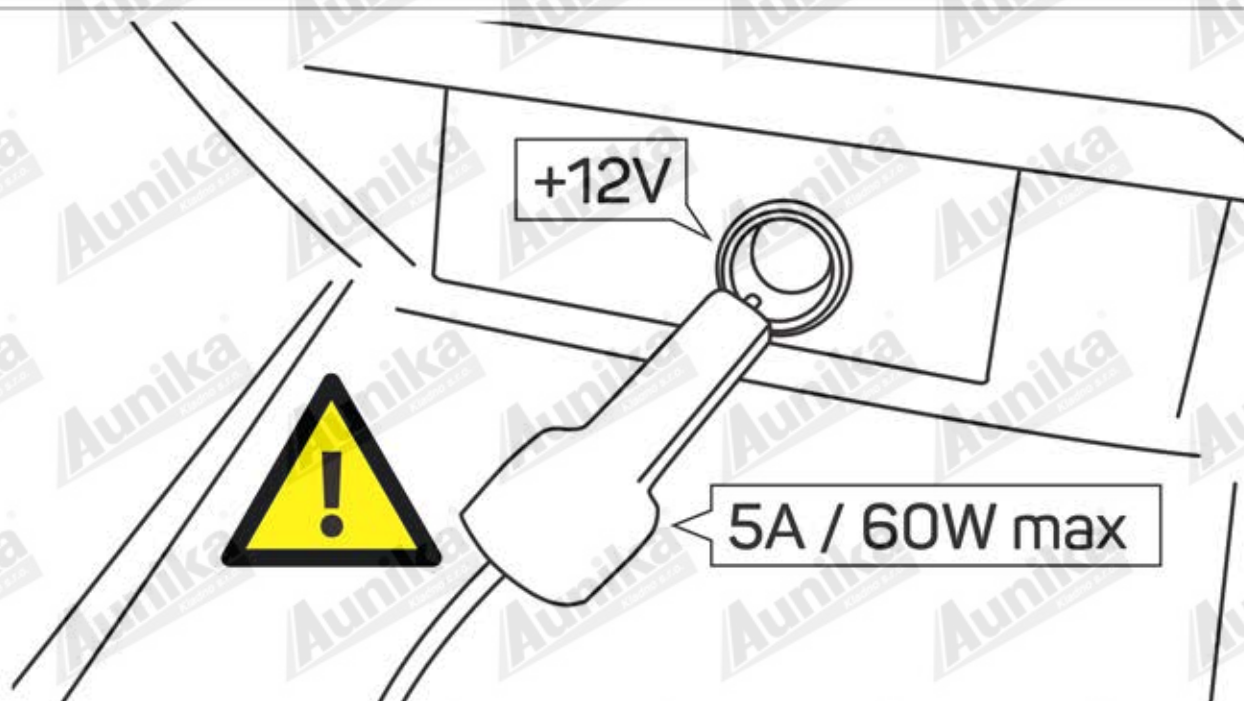
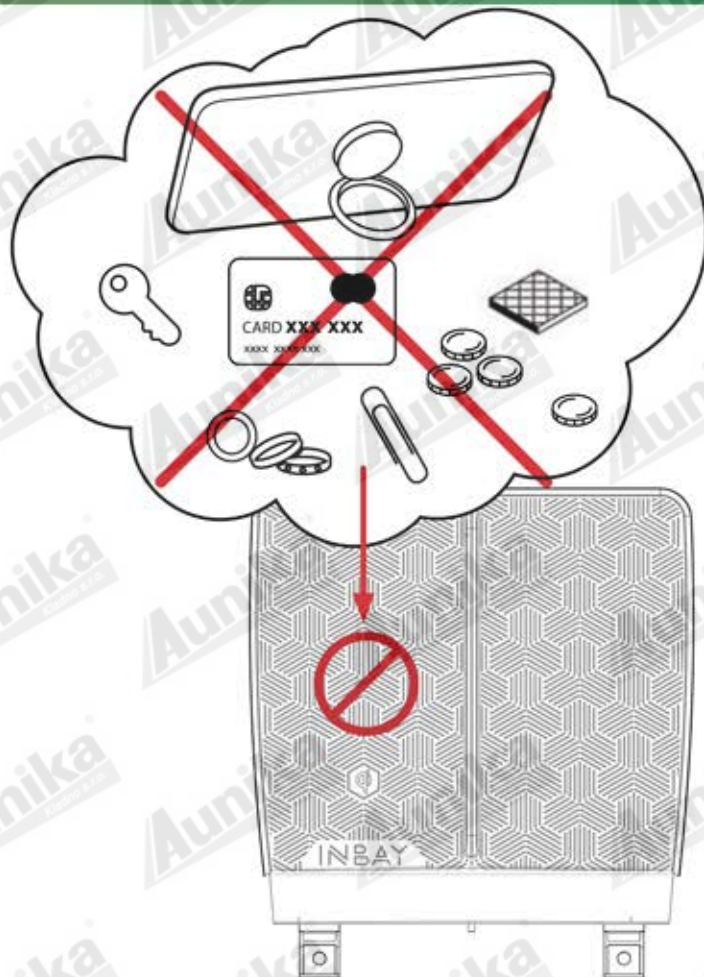


DŮLEŽITÉ UPOZORNĚNÍ

Nepokládejte prosím žádné jiné předměty, jako jsou mince, kreditní karty atd. na INBAY nabíjecí podložku. **Zvláště smarphony s instalovaným kruhovým držákem na zadní straně nelze použít!** Integrovaná funkce "Detekce neznámých objektů" (FOD) přeruší bezdrátové nabíjení z bezpečnostních důvodů.

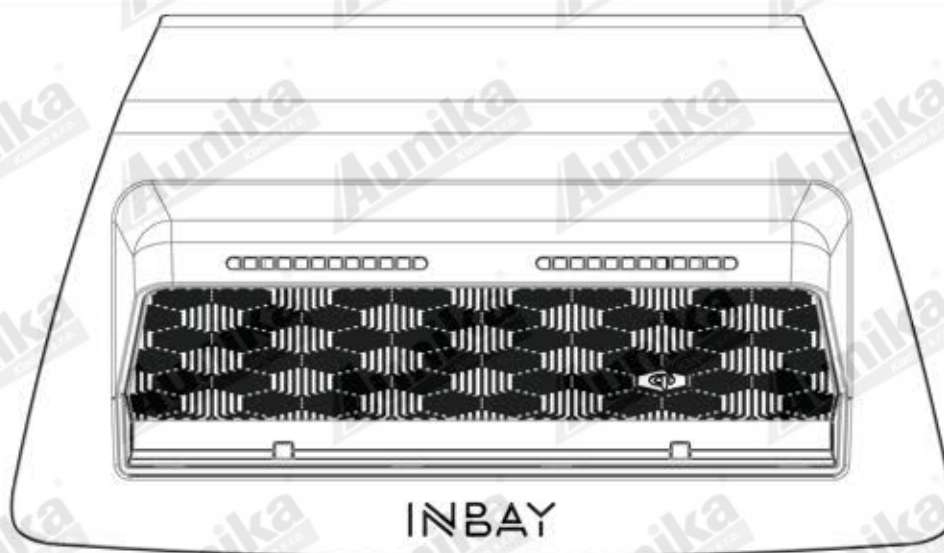
IMPORTANT INFORMATION:

Please don't place any other objects such as coins, credit cards etc. onto the INBAY surface. **Especially smartphones with attached ring stand holder must not be used!** - otherwise the integrated Foreign Object Detection (FOD) will interrupt wireless charging for safety reasons.



POZOR! Po instalaci nesmí být na zásuvce +12V provozována žádná zařízení/spotřebiče s více než **5A / 60W**, jinak hrozí přepětí!

ATTENTION! After installation, devices/consumers with more than **5A / 60W** shall not be operated on the +12V socket. Otherwise a risk of overvoltage can occur!

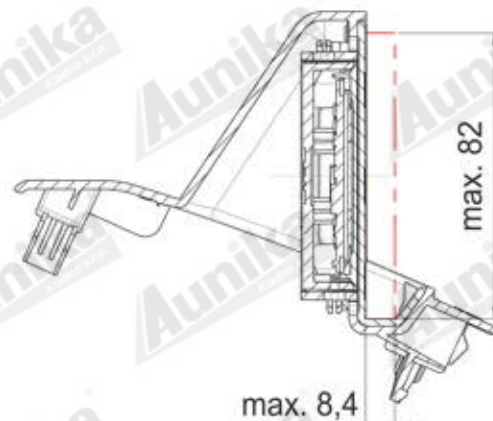
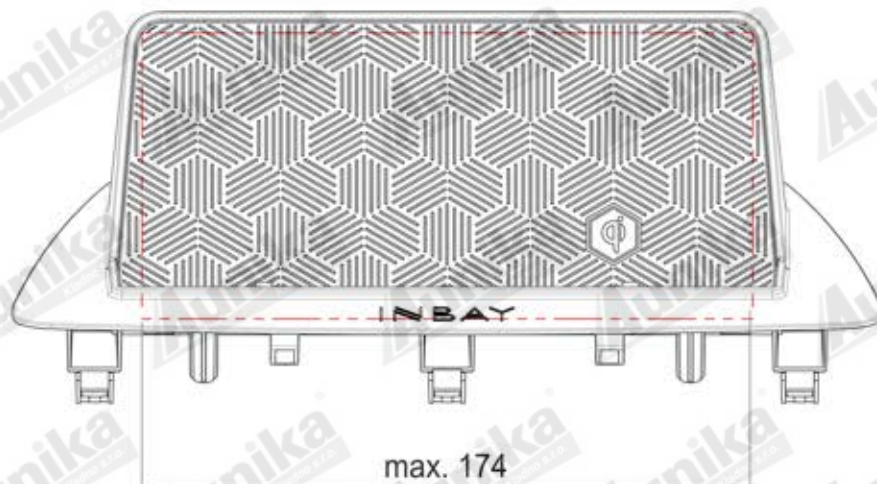


10W: 8 70 345-1

Napájecí napětí	12V (DC)	
Výstupní napětí	5V	9V
Výstupní proud	1.1A	1.2A
Výstupní výkon	5W	10W

15W: 8 70 345-2

Napájecí napětí	12V (DC)		
Výstupní napětí	5V	9V	9V
Výstupní proud	1.1A	1.2A	1.6A
Výstupní výkon	5W	10W	15W



Objednací číslo Part-No.	Výkon: Power	Max. rozměry smartphonu (včetně krytu) Max. smartphone dimensions (incl. cover)
8 70 345-1	10W	Výška / Height: 174 Šířka / Width: 82 Tloušťka / Thickness: 8,4
8 70 345-2	15W	

