

# Nabíjecí stanice pro bezdrátové nabíjení

Obj.číslo: 8 70 329-1 10W  
8 70 329-2 15W

VW Polo (AW1) 09/2017>  
VW Taigo (CS) 2021>

INBAY  
WIRELESS CHARGING

## CZ NÁVOD K INSTALACI

úroveň obtížnosti



nízká

vysoká

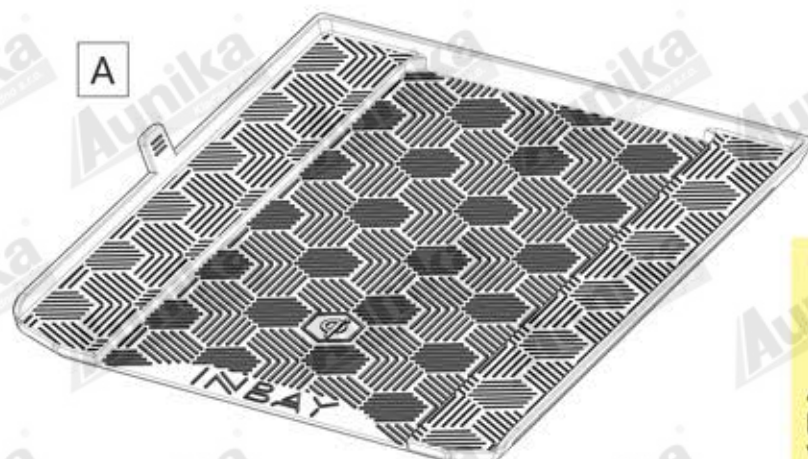
## GB INSTALLATION GUIDE

level of difficulty

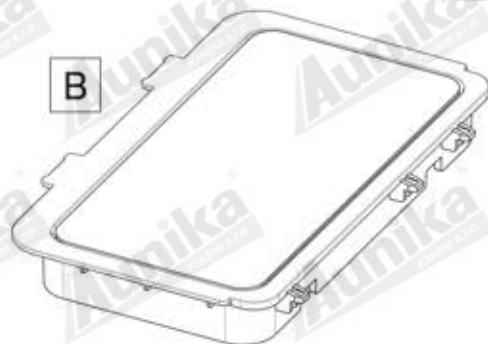


low

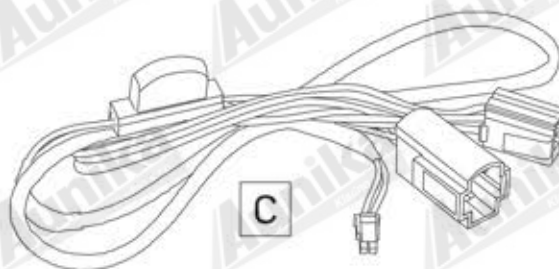
high



A



B



C

Pozor! Montážní rámeček (originální díl VW) musíte objednat samostatně:  
VW OEM číslo dílu: 2G1 864 981 A

Attention! A mounting frame (VW original part) has to be ordered separately:  
VW OEM part-no.: 2G1 864 981 A

- A Protiskluzová podložka  
B Bezdrátový nabíjecí modul 10W  
D Y-kabel (připojuje se do zásuvky +12V)

- A anti-skid mat  
B wireless charging subsystem 10W  
C Y-cable (connects to +12V socket)

Při instalaci je nutné dodržení všech postupů dle tohoto návodu. Ujistěte se, že kabelové svazky jsou uspořádány tak, aby nebyla ohnuta nebo krimpovaná kvůli riziku poškození kabelů. Ujistěte se, že všechny konektory jsou správně zapojené. Vedle kabely mimo pohyblivé části a zajistěte, aby kabely nebyly zamotané, přiskřípnuté nebo jakkoli poškozené.

Neneseme odpovědnost za škody způsobené nesprávnou instalací nebo používáním. Používejte specifikované příslušenství, abyste předešli selhání produktu. Technické změny vyhrazeny; nepřijímá se za to žádná odpovědnost.

Symbol „Qi“ je ochrannou známkou „Wireless Power Consortium“

An appropriate installation in observance of these operating instructions is necessary. Please make sure the wiring is arranged so it is not bended or crimped due to the risk of cable break. Make sure that all connections are correct. Route the cable away from moving parts, do not allow the cable to be entangled, pinched or damaged in any way.

We will not be liable for damage due to improper installation or utilization. Use the specified accessory parts to prevent product failure.

Subject to technical modifications; no responsibility is accepted for the accuracy of this information.

The "Qi" symbol is a trademark of the "Wireless Power Consortium"

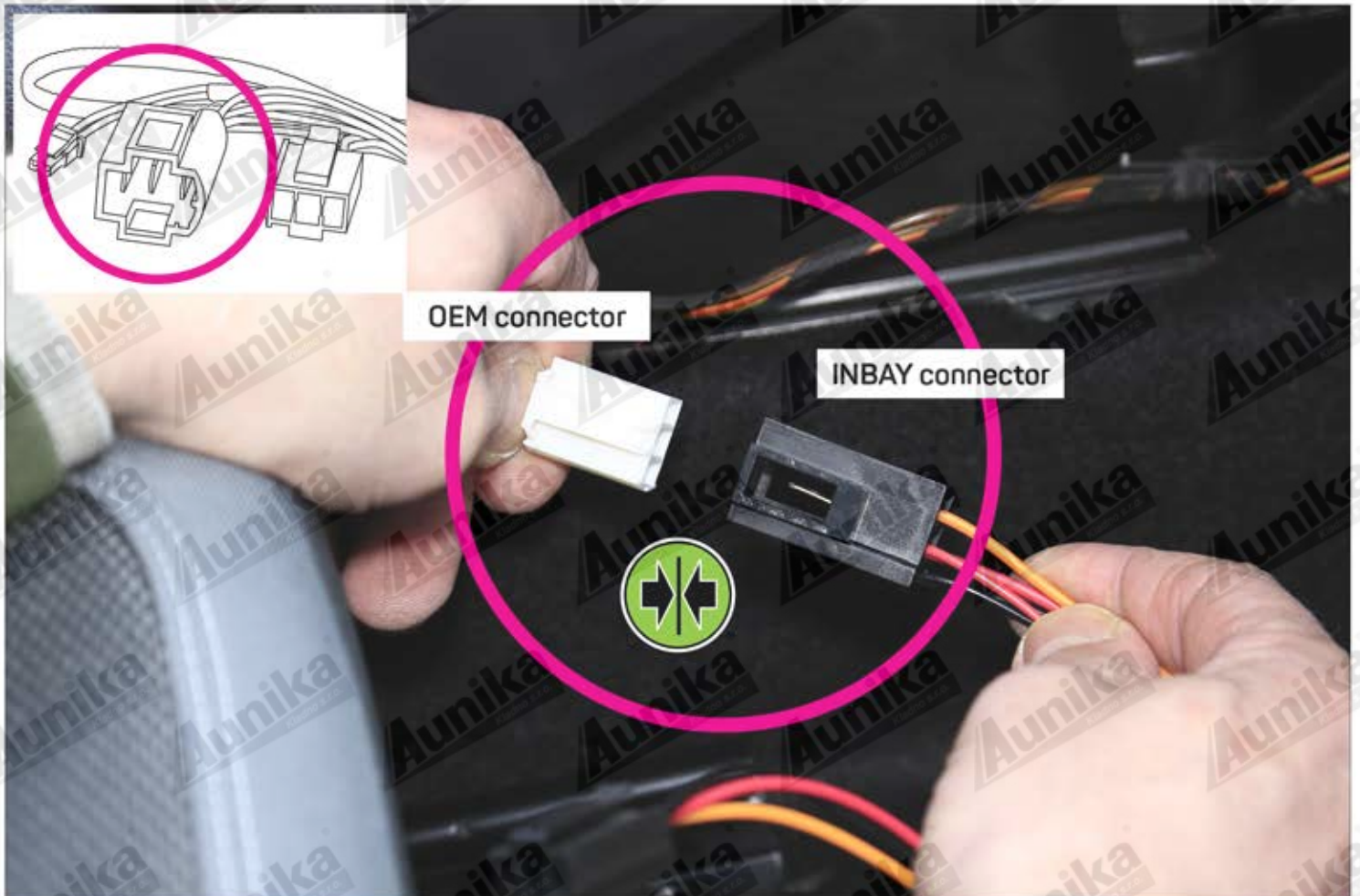
**Pozor! Montážní rámeček (originální díl VW)  
musí být objednan samostatně:  
VW OEM číslo dílu: 2G1 864 981 A**

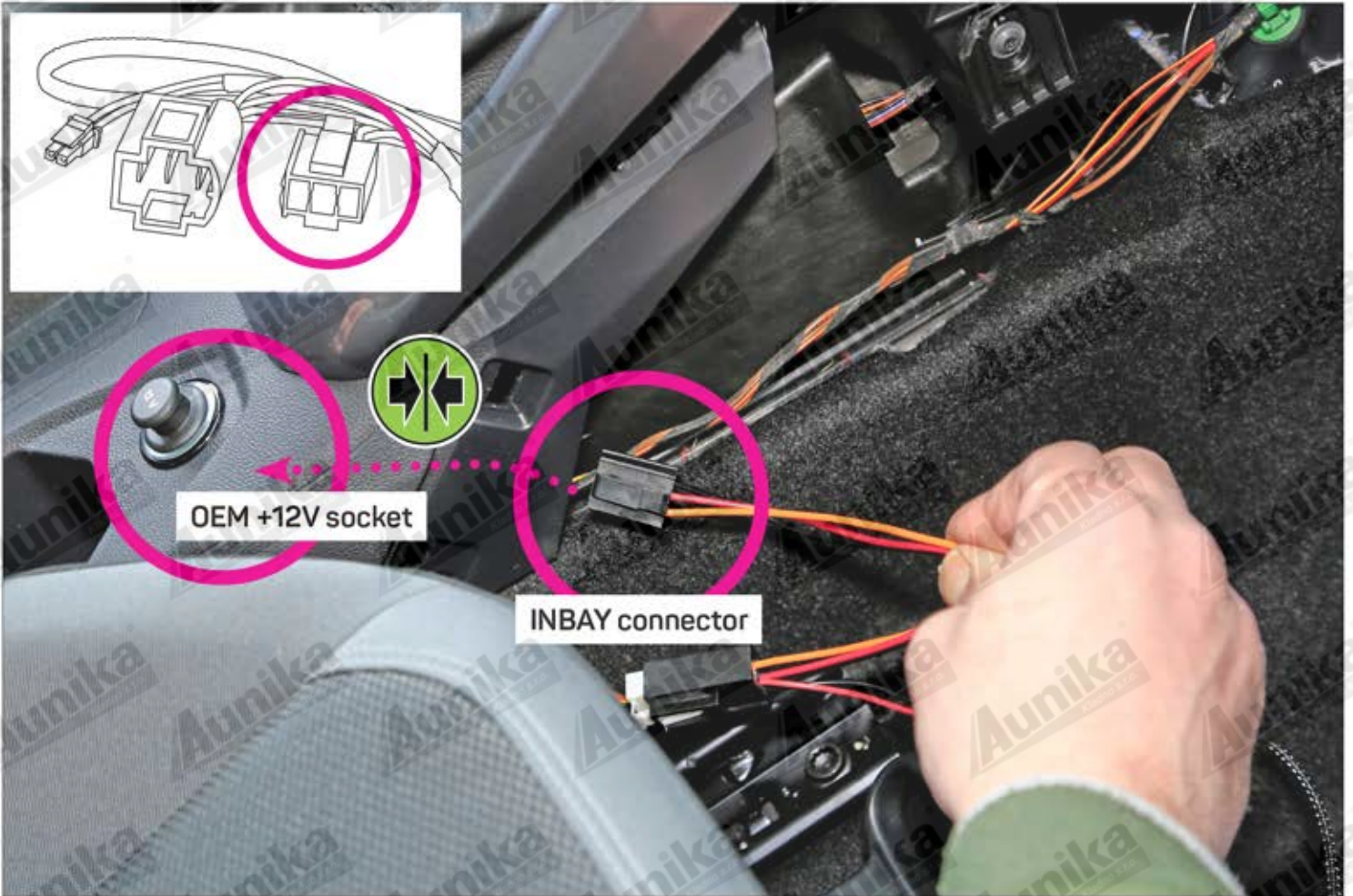
**Attention! A mounting frame (VW original part)  
has be ordered separately:  
VW OEM part-no.: 2G1 864 981 A**



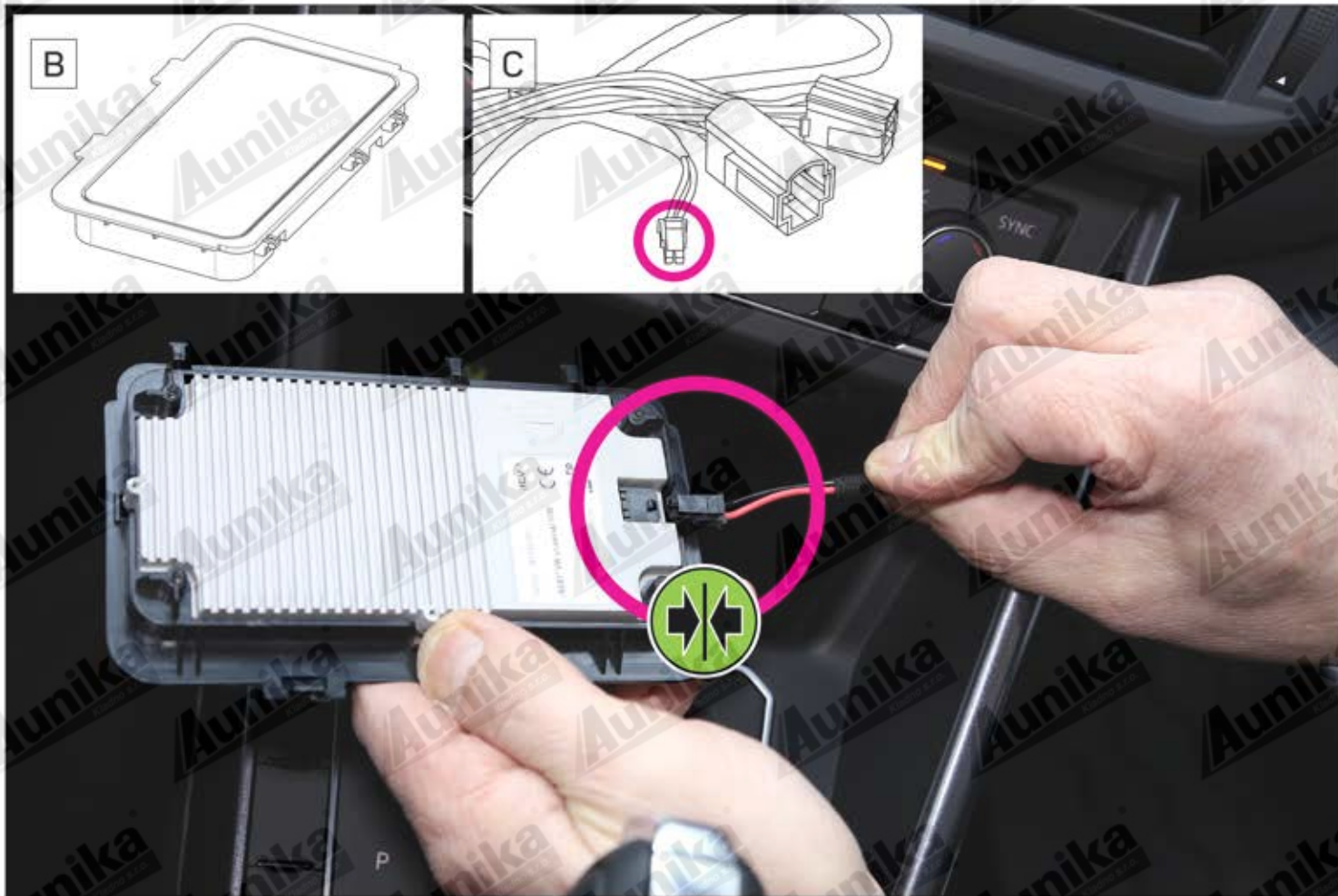






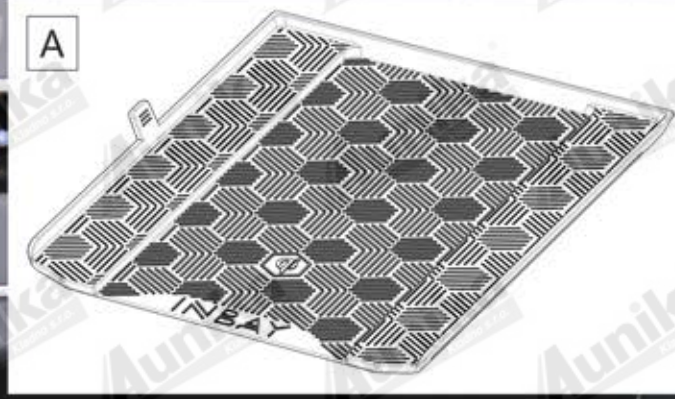








Ilustrační obrázek / sample photo



## DETEKCE NEZNÁMÉHO PŘEDMĚTU (FOD)

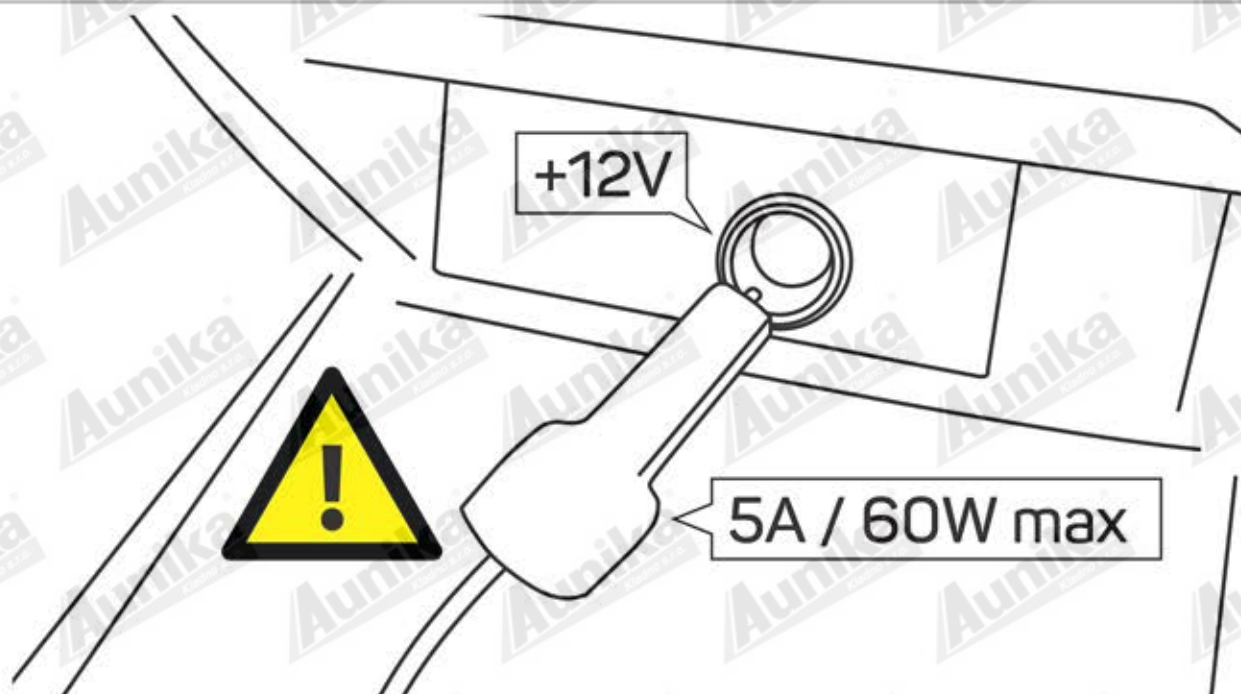
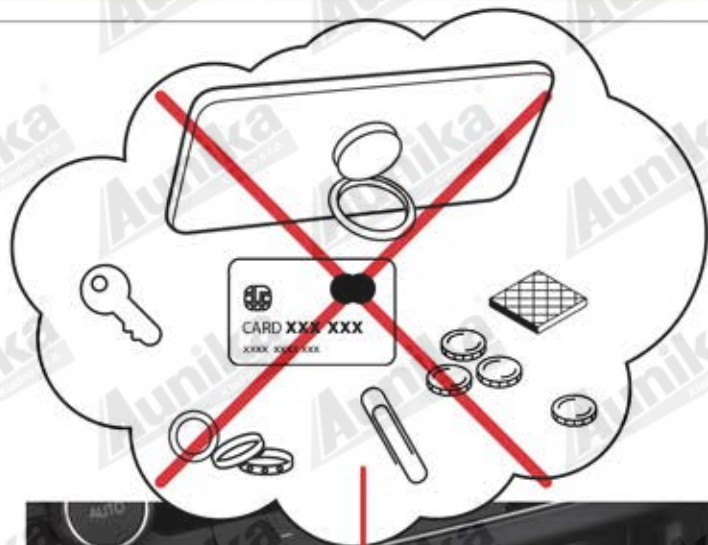


### DŮLEŽITÉ UPOZORNĚNÍ

Nepokládejte prosím žádné jiné předměty, jako jsou mince, kreditní karty atd. na INBAY nabíjecí podložku. **Zvláště smarphony s instalovaným kruhovým držákem na zadní straně nelze použít!** Integrovaná funkce "Detekce neznámých objektů" (FOD) přeruší bezdrátové nabíjení z bezpečnostních důvodů.

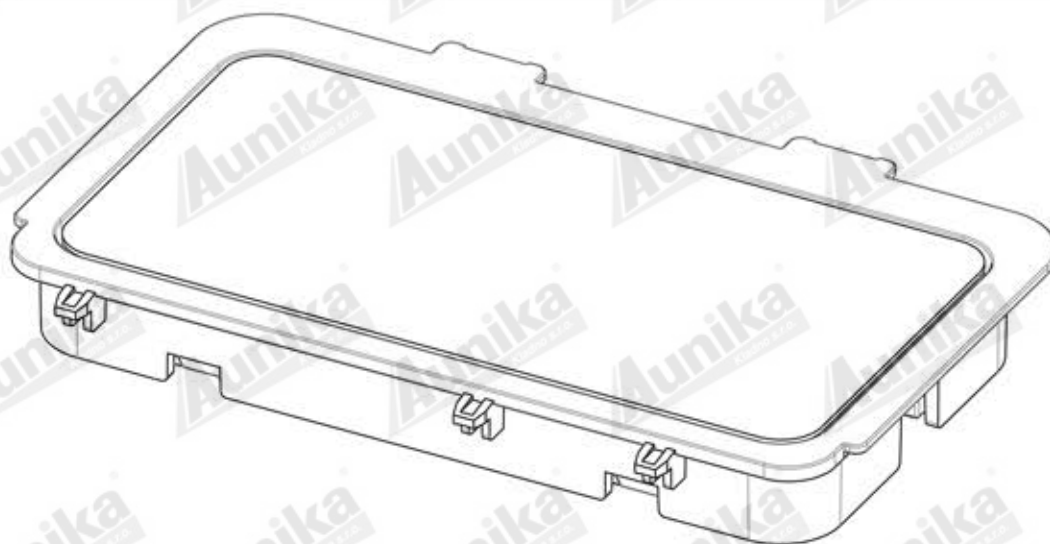
### IMPORTANT INFORMATION:

Please don't place any other objects such as coins, credit cards etc. onto the INBAY surface. **Especially smartphones with attached ring stand holder must not be used!** - otherwise the integrated Foreign Object Detection (FOD) will interrupt wireless charging for safety reasons.



**POZOR!** Po instalaci nesmí být na zásuvce +12V provozována žádná zařízení/spotřebiče s více než **5A / 60W**, jinak hrozí přepětí!

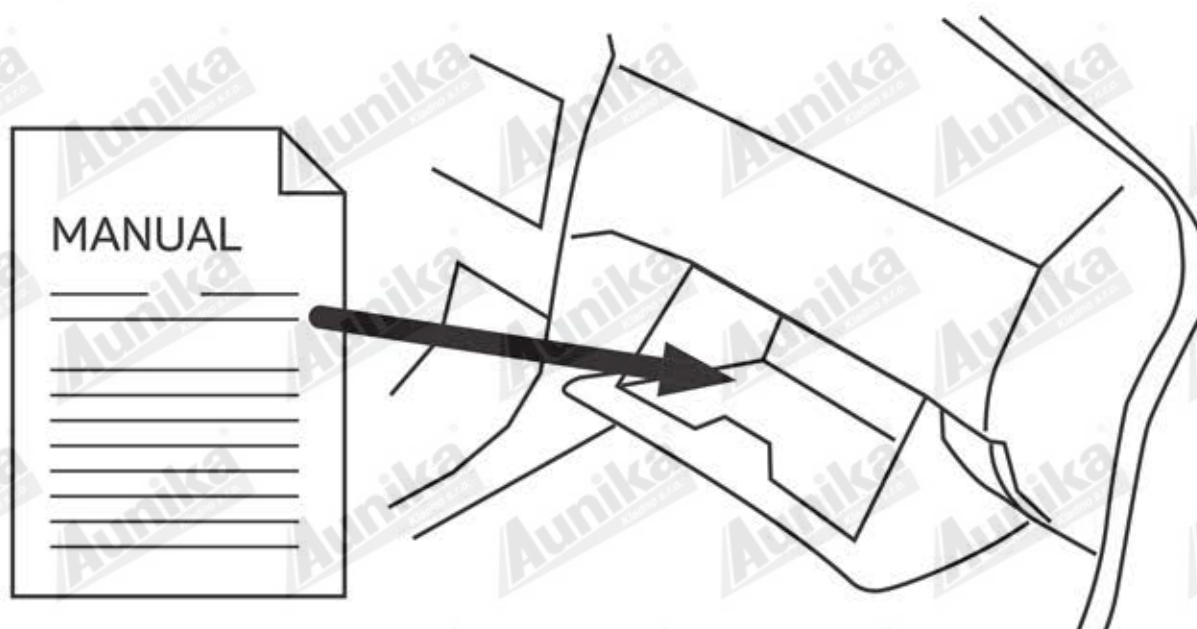
**ATTENTION!** After installation, devices/consumers with more than **5A / 60W** shall not be operated on the +12V socket. Otherwise a risk of overvoltage can occur!

**8 70 329-1 10W**

Input Voltage	12V (DC)	
Output Voltage	5V	9V
Output Current	1.1A	1.2A
Output Power	5W	10W

**8 70 329-2 15W**

Input Voltage	12V (DC)		
Output Voltage	5V	9V	9V
Output Current	1.1A	1.2A	1.6A
Output Power	5W	10W	15W



**DŮLEŽITÉ!** PO INSTALACI MUSÍ BÝT NÁVOD UMÍSTĚN DO PŘIHRÁDKY V PALUBNÍ DESCE VOZU ZÁKAZNÍKA.

**IMPORTANT!** AFTER INSTALLATION THE MANUAL HAS TO BE PLACED INTO THE DASH BOARD OF THE CUSTOMER'S CAR.

