

## POZNÁMKY K INSTALACI

# Instalační sada s kovovým rámečkem pro montáž 2DIN autorádia nebo navigace

obj.číslo: 3 71 513-1D

Vhodné pro automobily:

**BMW 1 [E87 facelift] (3/2007-6/2011)**

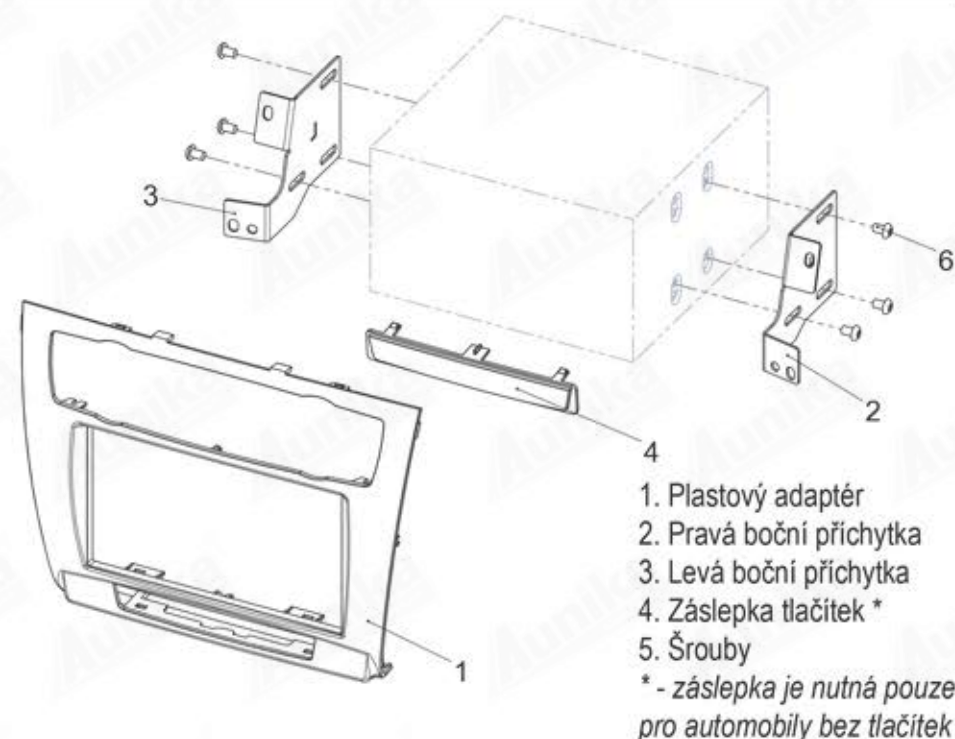
**BMW 1 [E81] (5/2007-8/2012)**

**BMW 1 [E82] (11/2007-10/2013)**

**BMW 1 [E88] (4/2008-10/2013)**

automobily s automatickým ovládáním klimatizace, bez iDrive

## OBSAH BALENÍ



## POSTUP INSTALACE



1. BMW 1 (E87) 03/2007 (facelift) s lištou s tlačítky pod jednotkou klimatizace.

BMW bez panelu s tlačítky pod jednotkou klimatizace jednotkou  
- viz poznámka na straně 7



2. Odjistěte lištu na přístrojové desce a opatrně ji vyjměte.



3. Odjistěte řídicí jednotku klimatizace



4. Odpojte konektory a jednotku demontujte.

## POSTUP INSTALACE



Poznámka:

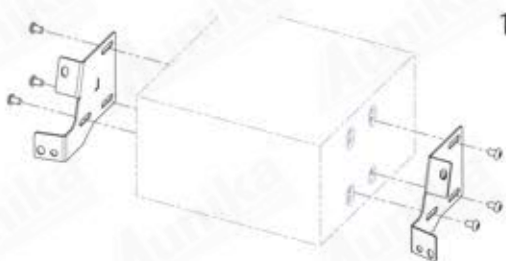
Plastovou záslepku použijte pouze pro automobily BMW bez ovládacího panelu pod klimatizační jednotkou:

Zasuňte záslepku do plastového rámečku (viz šipka).

## POSTUP INSTALACE



10. Připevněte modul ovládání klimatizace (A) a lištu s tlačítky (B) do instalovaného plastového adaptéru.



11. Připevněte mboční držáky k instalované 2DIN navigaci. Připojte všechny konektory. Instalujte navigaci do přístrojové desky.



12. Zatlačte čelní plastový panel na 2DIN navigaci - dokud nezapadne. Nainstalujte vše v obráceném postupu pro dokončení instalace

## POSTUP INSTALACE



5. Odjistěte a sejměte panel spínačů pod řídicí jednotkou klimatizace



6. Odjistěte a sejměte řídicí jednotku klimatizace



7. Odstraňte šrouby upevňující OEM hlavní jednotka (viz obrázek)



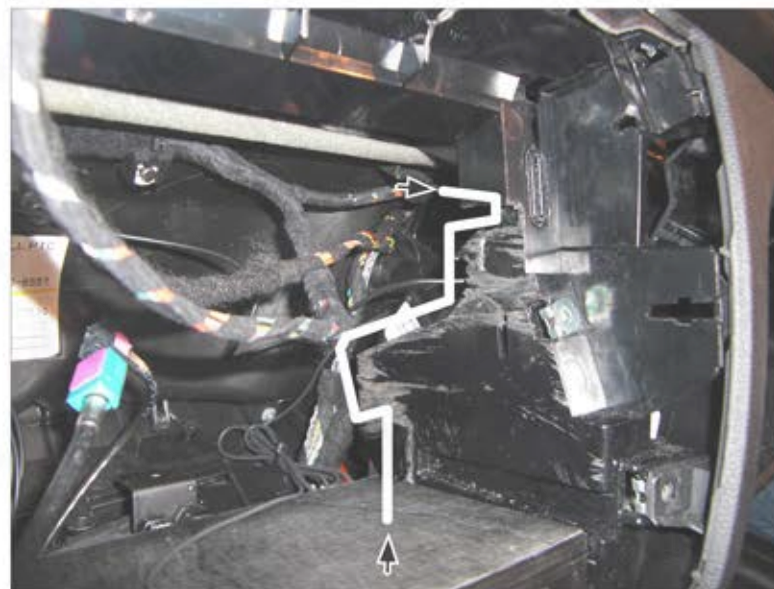
## POSTUP INSTALACE



8. Vyměňte OEM hlavní jednotku

4

## POSTUP INSTALACE



9. Odřízněte plasty v prostoru pro autorádio, abyste uvolnili prostor pro instalovanou 2DIN jednotku (viz obrázky)

5