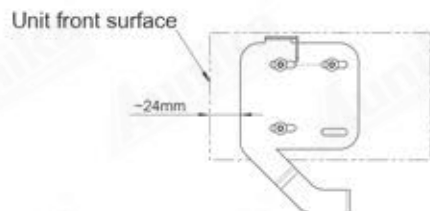


## POSTUP INSTALACE

pre-assembly Unit and Brackets



8. Namontujte boční montážní držáky se šrouby s plochou hlavou k instalované jednotce 2DIN. Doporučujeme nechat asi 24 mm prostoru od hrany předního panelu instalované jednotky.

9. Připojte všechny požadované konektory. Umístěte 2DIN hlavní jednotku do palubní desky a upevněte jej 4 šrouby.

10. Umístěte čelní panel pomocí klipů na zadní straně.

Sestavte rozebrané díly palubní desky v obráceném pořadí než jste je demontovali pro dokončení instalace.

## Návod k instalaci

Instalační sada pro montáž 2DIN autorádia nebo navigace

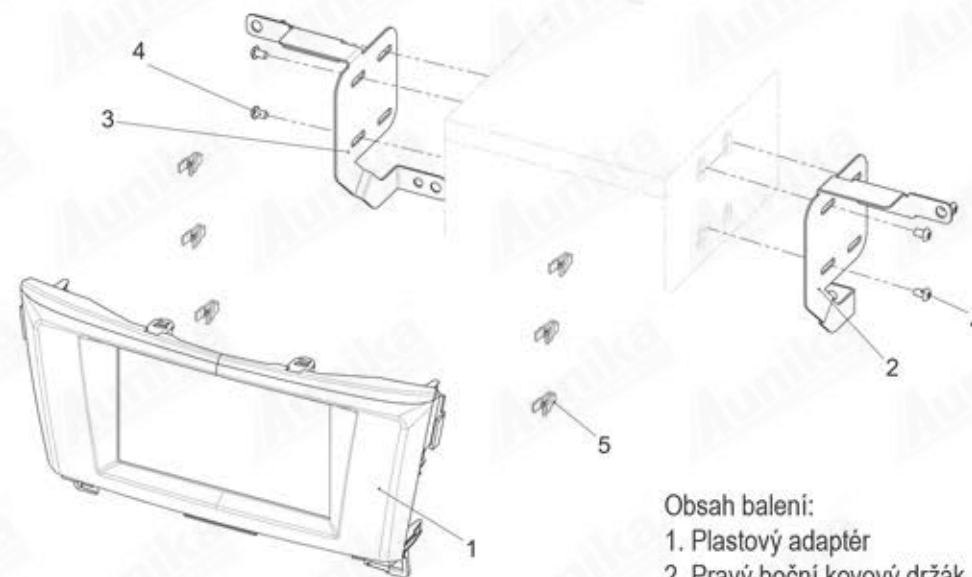
obj.číslo: 3 72 669 1DIN jednotka + polička  
3 72 669-2D 2DIN jednotka

Určené pro automobily:

**NISSAN Qashqai II. [J11] (11/2013->)**

**NISSAN X-Trail [T32] (10/2013->)**

## OBSAH BALENÍ



Obsah balení:

1. Plastový adaptér
2. Pravý boční kovový držák
3. Levý boční kovový držák
4. Šrouby
5. Klipy

*Veškeré instalační práce musí provádět pouze kvalifikovaný odborný instalační technik. Výrobce / prodejce nenesे odpovědnost za jakékoli náhodné nebo nepřímé škody.*

## POSTUP INSTALACE



1. Odjistěte modul pro ovládání klimatizace pod originálním autorádiem



2. Vyjměte modul pro ovládání klimatizace



3. Odstraňte krycí panel na levé straně.



4. Odstraňte krycí panel na pravé straně.

## POSTUP INSTALACE



5. Vyšroubujte šrouby upevňující originální jednotku autorádia.



levá strana



pravá strana



6. Odpojte všechny konektory z OEM jednotky autorádia.

Vyjměte autorádio.



7. Přístrojová deska po demontáži originálního autorádia.

