

AUTOMATIC ELECTRIC ANTENNA

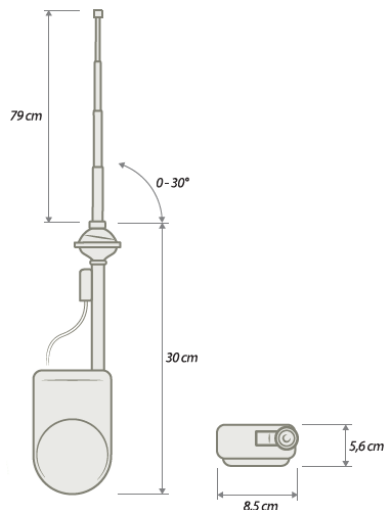
AM/FM



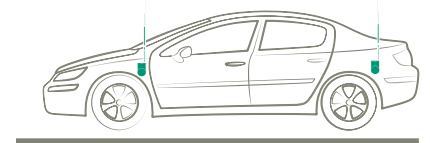
EN The new generation of automatic electric antennas for analogue AM/FM radio reception is conceived as a solid and easy-to-install product. It can be adopted on a wide range of car models, featuring a universal base and allowing to reduce the drilling hole diameter on vehicle. The new automatic electric antenna is manufactured with high quality and long lasting materials to grant an excellent and steady performance in all operating conditions.

IT La nuova generazione di antenne elettriche automatiche per la ricezione della radio analogica AM/FM sono compatte e semplici da installare in un'ampia gamma di automobili grazie al diametro di foratura ridotto e allo snodo universale. Sono costruite con materiali e componenti di elevata qualità per durare nel tempo e offrire prestazioni costanti in ogni condizione

Dimensions / Dimensioni



Mounting position / Posizioni di montaggio



Coachwork drilling / Foro Carrozzeria



Ø 14,5 mm

ROD COLOR - COLORE ASTA

| | |
|-------------|-------|
| P/N 7677154 | INOX |
| P/N 7677155 | BLACK |

COMMON TECHNICAL SPECIFICATION - SPECIFICHE TECNICHE COMUNI

| | | | |
|---------------------------------------|--------------------------------------|--------------------------------|---------------------------|
| Frequency - Frequenza | AM = 0,15 ÷ 1,71 MHz | FM = 87,5 ÷ 108 MHz | |
| Rod - Asta | Length: 79 cm | Sections: 5 | Material: Stainless Steel |
| Rod angle - Inclinazione asta | Max 30 degree from vertical position | | |
| Cable - Cable | Length: 140 cm | Type: 3C-2V | |
| Connector - Connettore | DIN male | | |
| Power supply - Alimentazione | + 12 volt | | |
| Consumption - Consumo | Typical: 24 watt | Max: 36 watt | |
| Mounting - Installazione | Fender / Pillar | | |
| Coachwork drilling - Foro carrozzeria | Max diameter: 14,5 mm | | |
| Temperature - Temperatura | Storage: from - 30° C to + 80° C | Working: from 20° C to + 70° C | |

Specifications subject to change without prior notice - Specifiche tecniche passibili di modifica senza preavviso

